

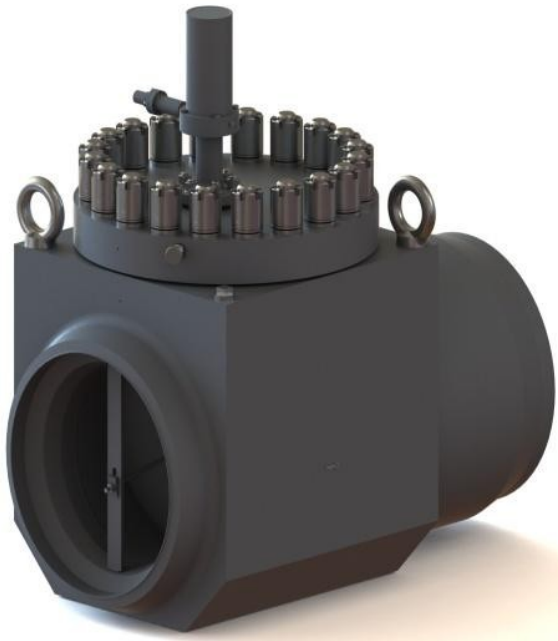
КАТАЛОГ

ООО «Корпорация АК«ЭСКМ»

Инжиниринговый центр арматуростроения

Клапаны обратные





Клапаны обратные

Клапаны предназначены для защиты оборудования от обратного потока среды. Устанавливаются на оборудовании и трубопроводах, в том числе трубопроводах систем безопасности, энергоблока с реактором типа ВВЭР-1000.

Клапаны обратный

Технические характеристики

Обозначение исполнения	Проход условный DN	Расчетное давление, Pp, МПа	Температура рабочей среды, °С, не более	Среда рабочая ¹⁾	Материал корпуса	Допустимые протечки, см ³ /мин		Коэффициент сопротивления	Классификационное обозначение	Масса, кг не более	Место установки ²⁾	Стыкуемая труба, мм	Диаметр расточки, мм	Рисунок
						при рабочем давлении	при минимальном давлении при эксплуатации							
АО.007.032-01	32	2,5	250	3	08Х18Н10Т	0,4	0,4	2,5	2ВIIa, 3СIIIa	7	О, П	38x3	33 ^{+0,25}	A.35
АО.007.050	50	2,5	250	3		0,4	0,4	2,5		13,5	О, П	57x3	52 ^{+0,3}	A.34
АО.007.050-01						0,4	0,4	2,5		30	О, П	57x3	52 ^{+0,3}	A.35
АО.003.080-01	80	20,0	350	3		0,6	0,6	2,5		130	О, П	89 x 8	74 ^{+0,5}	A.37
АО.003.080-02		24,5	150	3		0,6	0,6	2,5		130	О, П	108x5	99 ^{+0,35}	A.37
АО.003.100	100	20,0	350	1		0,6	0,6	2,5		142	О	133x14	109 ^{+0,23}	A.36
АО.003.100-01		11,0	300	13		0,6	0,6	2,5		142	О, П	108x7	97 ^{+0,23}	
АО.003.100-02		14,0	350	1,12,13		0,6	0,6	2,5		142	О, П	108 x 9	93 ^{+0,23}	A.37
АО.003.125-01	125	18,0	350	1,12,13		0,75	0,75	2,5		157	О, П	159x17	130 ^{+0,26}	A.37
АО.003.150-01	150	14,0	350	1,12,13		1	1	2,5		225	О, П	159x13	137 ^{+0,26}	A.36
АО.003.300	300	5,5	150	1		1,8	1,8	2,5		967	О	325x16	297 ^{+0,34}	A.36
АО.003.300-02		18,0	350	1						351x36	283 ^{+0,34}	A.37		
АО.003.300-03		14,0	335	12						942	О, П	325x24	280 ^{+0,34}	A.36
АО.003.300-01		11,0	300	1,12						913	О, П	325x16	297 ^{+0,34}	A.37
АО.008.032	32	2,5	250	11,		Сталь 20	0,4	0,4		2,5	2ВIIIa	7	П	38 x 2
АО.008.050	50	2,5	250	21,22	0,4		0,4	2,5	80	П		89 x 3.5	84 ^{+0,35}	
АО.004.300-01	300	21,5	250	12,13	1,8		1,8	2,5	910	П		325x16	297 ^{+0,34}	A.37
АО.004.350-01	350	21,5	250	12,13	2,0	2,0	2,5	2ВIIIa	980	П	465x60	349	A.38	
АО.004.400	400	12,0	250	12	2,4	2,4	2,5	2ВIIa	935	О, П	426x24	382 ^{+0,89}	A.38	
АО.004.400-01		8,6	300		2,4	2,4	2,5	2ВIIa	950	О, П	426x24	382 ^{+0,89}	A.39	
АО.006.500	500	8,6	300	11, 21, 22	3,0	3,0	2,9	2ВIIIa	1300	П	530 x 28	480 ^{+0,97}	A.40	
АО.006.600	600	8,6	300		3,6	3,6	2,9	3СIIIa	2471	П	630x25	582 ^{+0,97}	A.41	
АО.006.600-01		8,6	300		3,6	3,6	2,9	2ВIIIa	3001	П	630x25	582 ^{+0,97}	A.42	
АО.010.600-01	600	2,5	350	1,21,22	15ГЦ	3,6	3,6	3,0	2ВIIIb	1560	П	630x8	616 ^{+0,7}	A.43

Клапаны обратный

Габаритные и присоединительные размеры клапанов обратных

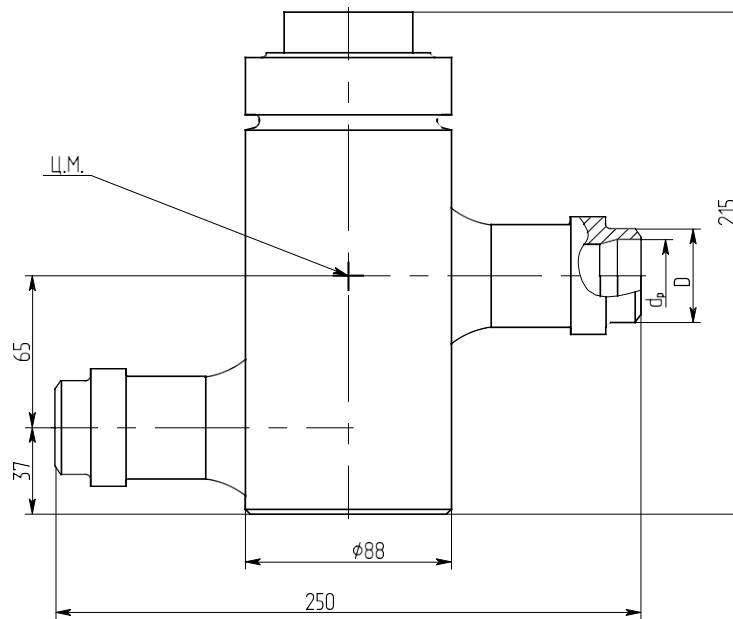


Рисунок А.34 - Клапаны обратные АО.007.050, АО.008.032, АО.008.050

Клапаны обратный

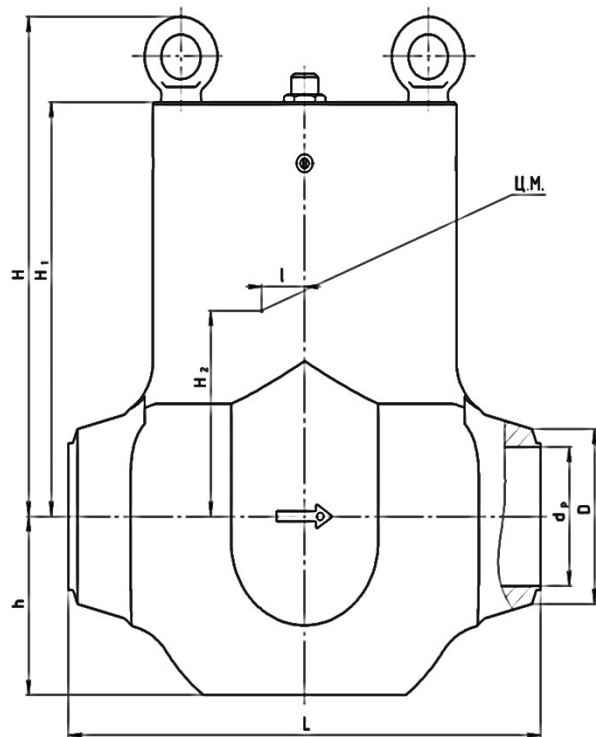


Таблица А.36

Обозначение, мм	D	d _p	H	L	H ₁	H ₂	h	l
АО.003.100	133×14	109 ^{+0.23}	375	420	325	10	125	10
АО.003.100-01	108×7	97 ^{+0.23}	375	400	325	10	125	10
АО.003.300	325×16	297 ^{+0.34}	610	750	550	-	230	-
АО.003.300-03	325×24	280 ^{+0.34}	610	750	550	-	230	-

Рисунок А.36 – Клапан обратный DN 100-300

Клапаны обратный

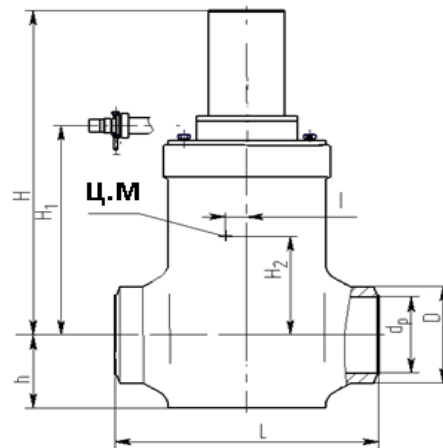


Рисунок А.37 – Клапан обратный DN 80-350 с блоком концевых выключателей (БКВ)

Таблица А.37

Обозначение, мм	D	d_p	H	L	H_1	H_2	h	l
АО.003.080-01	89 x 8	$74^{+0,5}$	550	400	480	120	125	
АО.003.080-02	108x5	$99^{+0,35}$	550	400	480	120	125	
АО.003.100-02	108 x 9	$93^{+0,23}$	550	400	480	120	125	
АО.003.125-01	159×17	$130^{+0,26}$	555	420	485	122	125	3
АО.003.150-01	159x13	$137^{+0,26}$	555	420	485	122	125	3
АО.003.300-01	325×16	$297^{+0,34}$	820	750	600	178	230	7
АО.003.300-02	351×36	$283^{+0,34}$	820	750	600	178	230	7
АО.004.300-01	325x16	$297^{+0,34}$	820	750	600	178	230	7
АО.004.350-01	465x60	349	900	900	680	230	250	

Клапаны обратный

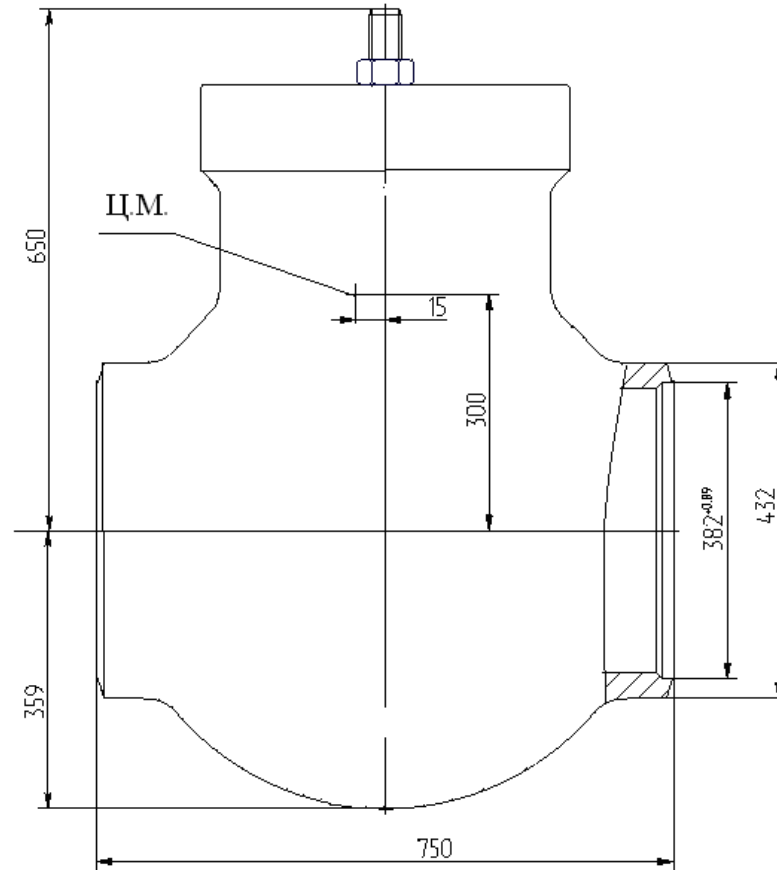


Рисунок А.38 – Клапан обратный АО.004.400

Клапаны обратный

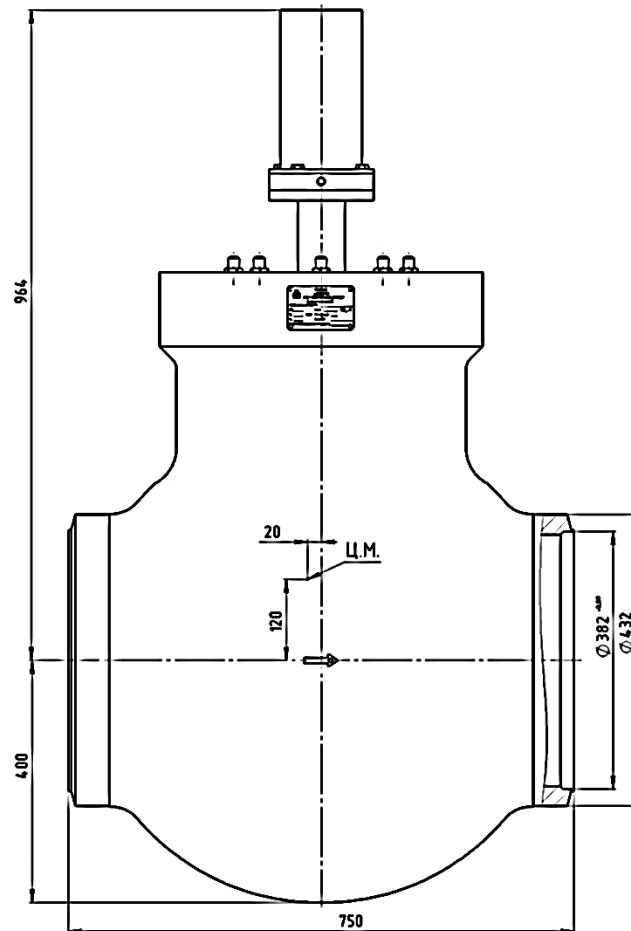


Рисунок А.39 - Клапан обратный с блоком конечных выключателей (БКВ)АО.004.400-01

Клапаны обратный

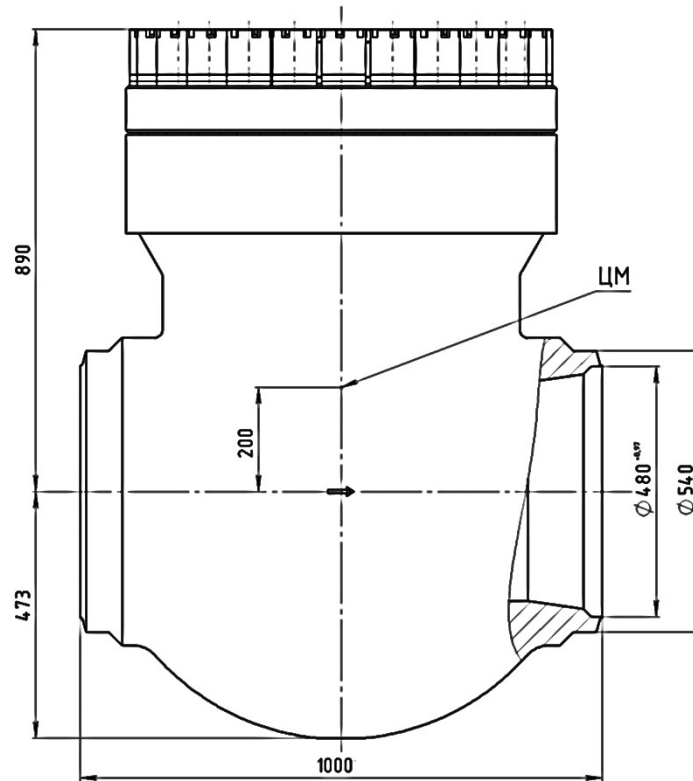


Рисунок А.40 - Клапан обратный АО.006.500

Клапаны обратный

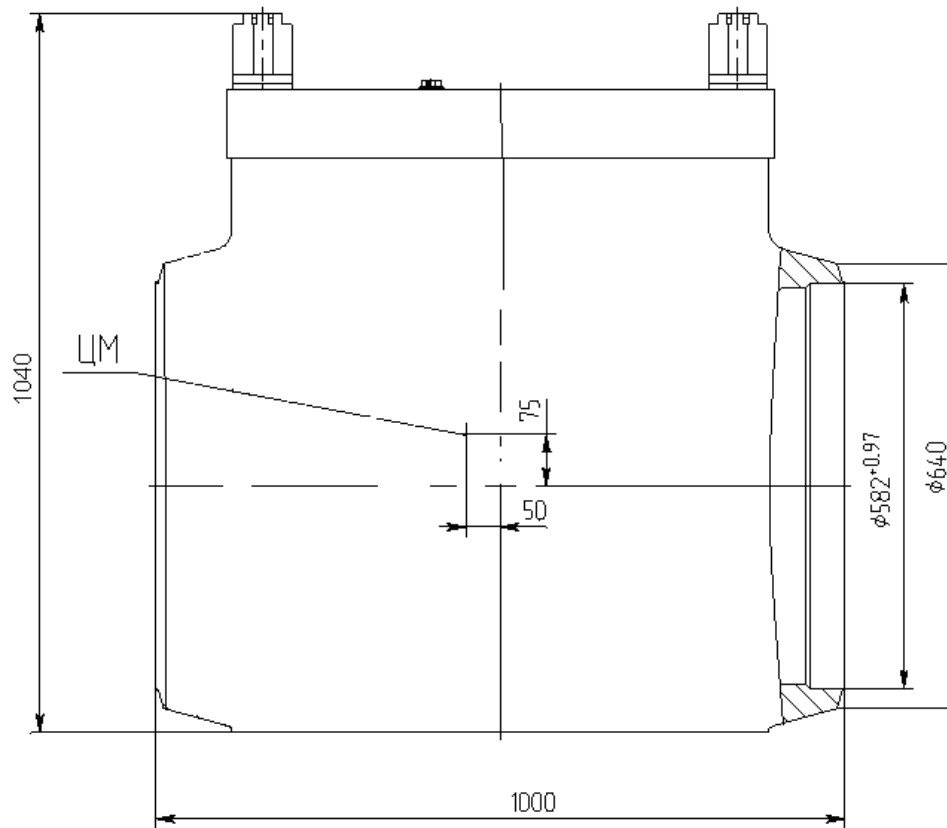


Рисунок А.41 - Клапан обратный АО.006.600

Клапаны обратный

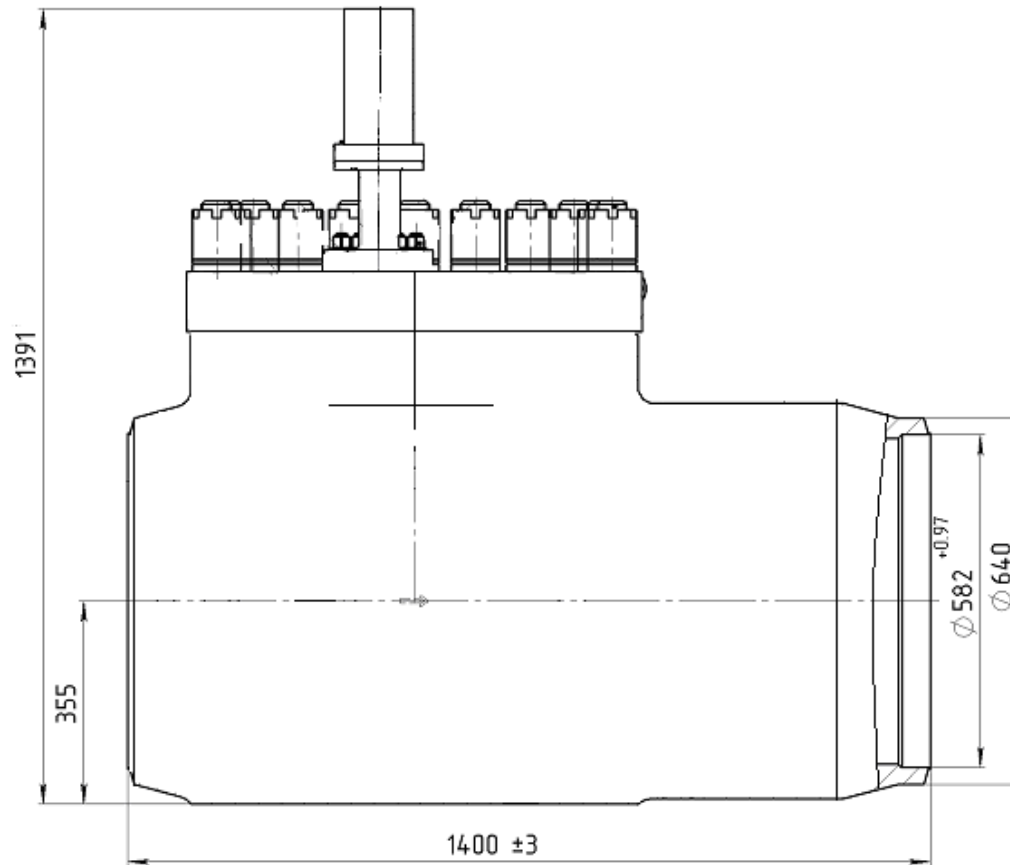


Рисунок А.42 - Клапан обратный с блоком концевых выключателей (БКВ) АО.006.600-01

Клапаны обратный

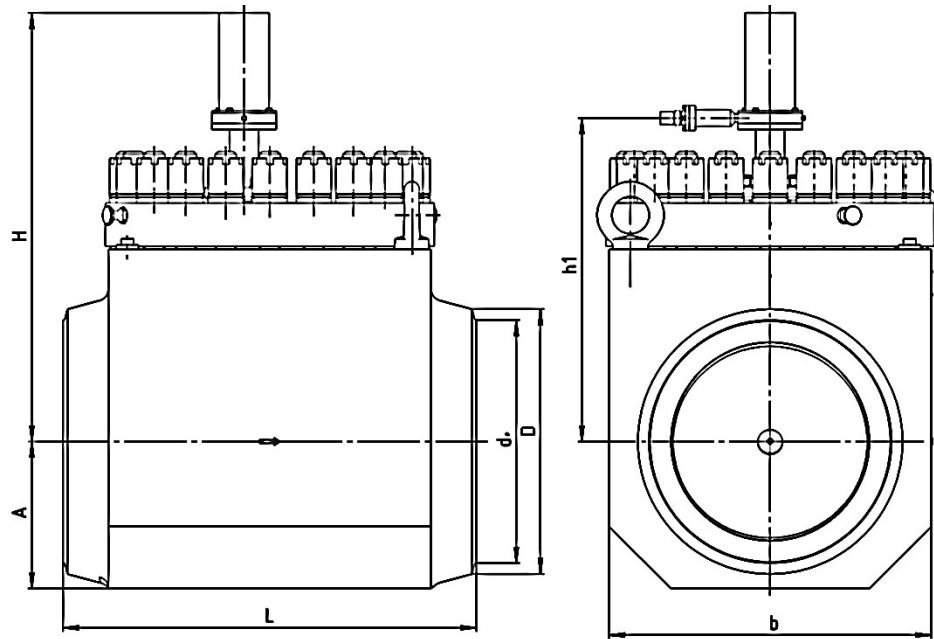


Рисунок А.43 - Клапан обратный с блоком концевых выключателей (БКВ)АО.010.600-01

Таблица А.43

Обозначение, мм	D	d _p	H	L	h ₁	A	b
АО.010.600-01	635	616 ^{+0,7}	1393	1000	783	355	680