



ООО «Корпорация АК «ЭСКМ»

**Емкостное технологическое
оборудование**



Краснодар
2021

Аннотация

Каталог включает в себя номенклатуру емкостного технологического оборудования, выпускаемого предприятиями ООО «Корпорация АК «ЭСКМ».

Каталог содержит перечень, основные технические характеристики и краткое описание изделий, производимых на основе действующих стандартов.

В каталоге приведены коды оборудования из Единого отраслевого номенклатурного каталога оборудования и материалов (далее – ЕОНКОМ).

ЕОНКОМ как электронная база данных материально-технических ресурсов для объектов атомной отрасли содержит полную техническую информацию о разработанном и поставленном оборудовании, которое может применяться специалистами проектных организаций как типовое оборудование, прошедшее контроль службами Заказчика, экспертными и специализированными организациями на соответствие требованиям норм АЭС.

Изделия предназначены и поставляются для атомных и тепловых электростанций, объектов сетевого энергетического и общепромышленного строительства в России и за рубежом.

В процессе усовершенствования и улучшения качества изделий их параметры могут быть уточнены.

Настоящий каталог содержит информацию об изготавливаемых изделиях по состоянию на 01.01.2021 г.

Система менеджмента качества, система менеджмента в области профессиональной безопасности и охраны труда и система экологического менеджмента сертифицированы в соответствии с ISO 9001 и OHSAS 18001 и ISO 14001.

Наши реквизиты: 350911 г.Краснодар, ул.Трамвайная 5,

ООО «Корпорация АК «ЭСКМ»

Телефон: (861) 200-00-05

Факс: (861) 200-77-77

<http://eskm.net>

e-mail: eskm@mail.ru

Содержание

	стр.
Введение.....	4
Основные параметры и характеристики.....	4
Стойкость к внешним воздействующим факторам.....	4
Требования к защитным покрытиям.....	4
Комплектность.....	5
Номенклатура.....	6

Введение

ООО «Корпорация АК «ЭСКМ» (далее – ЭСКМ) занимается конструированием, изготовлением и поставкой емкостного оборудования на объекты атомной энергетики России и за рубежом, обладая собственным специальным конструкторско-технологическим бюро и производственными площадями завода Специального тепломонтажного управления, оснащенными всем необходимым оборудованием для изготовления баков различных объемов и конструктивных исполнений.

В настоящее время заключено 6 договоров между ИК «АСЭ» и ЭСКМ на изготовление и поставку свыше 300 баков для Курской АЭС-2, АЭС «Руппур», АЭС «Аккую».

В целях индустриализации монтажа баков большой ёмкости (80 м³ и более) при их изготовлении применяется метод рулонирования. Данный метод позволяет в заводских условиях изготавливать обечайки баков скрученными в рулон, а на монтаже производить укрупнительную сборку, что позволяет значительно сократить трудозатраты и сроки монтажа.

Основные параметры и характеристики

Емкостное технологическое оборудование (далее – баки) для атомных станций относится к элементам систем 2, 3 и 4 классов безопасности по НП-001-15. Баки 2 и 3 классов безопасности (по НП-001-15) в соответствии с НП-071-18 проходят оценку соответствия требованиям федеральных норм и правил в области использования атомной энергии, предъявляемых к оборудованию органами государственного надзора.

Климатическое исполнение конструкций в У, УХЛ, О, Т, ТВ категории размещения 1,2,3,4,5 по ГОСТ 15150.

Назначенный срок службы конструкций не менее 60 лет.

Изготовление и поставка баков осуществляется в соответствии с требованием НП-105-18, НП-104-18 и НП -089-15. Материалы баков удовлетворяют требованиям НП-089-15.

При изготовлении конструкций допускается замена материалов на аналогичные по характеристикам или более высокого качества, не ухудшающие свойства функционального назначения конструкций. По требованию заказчика баки изготавливаются из стали аустенитного класса по ГОСТ 5632-2014 или углеродистой стали по ГОСТ 380-2005.

По требованию заказчика изготовление и поставка оборудования может так же осуществляться по нормативной документации (НП-001-97, ПНАЭ Г-7-009, НП 071-06, ПНАЭ Г-7-010-89, ПНАЭ Г-7-008-89), действие которой на территории РФ прекращено.

Стойкость к внешним воздействующим факторам (ВВФ)

Баки рассчитаны на прочность в соответствии с ПНАЭ Г-07-002-86 и НП-031-01 01 и могут изготавливаться различных категорий сейсмостойкости по НП-031-01. Конструктив баков обеспечивает их работоспособность при сейсмических воздействиях уровня проектного землетрясения (ПЗ) и максимального расчетного землетрясения (МРЗ).

Баки выдерживают все режимы нормальной эксплуатации, а также испытательные и аварийные режимы с параметрами, указанными в НП 068-05.

Требования к защитным покрытиям

Подверженные коррозии поверхности деталей и сборочных единиц оборудования имеют защитные покрытия, которые выполняются на предприятии-изготовителе по технологической инструкции и в соответствии с РКД. Выбор защитных лакокрасочных покрытий осуществляет предприятие-изготовитель по ГОСТ 9.104-79, ГОСТ 9.032-74, ГОСТ 9.401 с учётом условий эксплуатации. Защитные лакокрасочные покрытия поверхностей оборудования, расположенного в зоне контролируемого доступа, соответствуют

требованиям ГОСТ Р 51102-97, что подтверждается Заключением головной материало-ведческой организации. Класс лакокрасочного защитного покрытия не ниже IV по ГОСТ 9.032-74.

Изготовленные из углеродистой стали элементы крепежных изделий бака имеют защитное покрытие в соответствии с ГОСТ 9.303-84 и ГОСТ 9.306-85. При этом на резьбовой поверхности этих элементов толщину защитного покрытия допускается не контролировать.

Комплектность

Комплект поставки баков включает:

- изготовленный бак, с комплектом монтажных и запасных частей,
- комплект сопроводительной документации,
- комплект конструкторской документации,
- комплект ремонтной документации.

При поставке изделий для организаций, ведущих строительство энергетических объектов комплектность бака и состав документации, язык перевода (при необходимости), количество экземпляров документации определяется договором Поставки.

Номенклатура

Бак хранения теплоносителя эксплуатационного качества

KKS	Объект	Код ЕОНКОМ	Класс безопасности	Объем Уполн М ³	Габаритные размеры мм	Категория сейсмостойкости	Рабочая среда
10КВВ10ВВ001; 20КВВ10ВВ001	АЭС "Руппур"	RECPart-1127770	3	420	8090x8090x9655	II	Теплоноситель 1 контура
10КВВ10ВВ002; 20КВВ10ВВ002	АЭС "Руппур"	RECPart-1127770	3	420	8090x8090x9655	II	Теплоноситель 1 контура



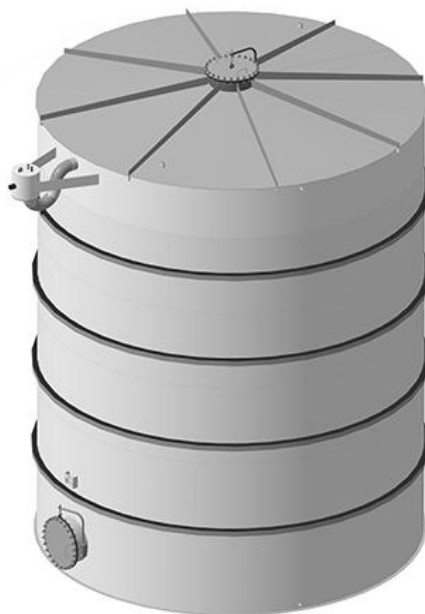
Бак дистиллата

KKS	Объект	Код ЕОНКОМ	Класс безопасности	Объем Уполн М ³	Габаритные размеры мм	Категория сейсмостойкости	Рабочая среда
10КВС16ВВ001; 20КВС16ВВ001	АЭС "Руппур"	RECPart-1127774	3	322	9500x7100x7250	II	Дистиллат
10КВС17ВВ001; 20КВС17ВВ001;	АЭС "Руппур"	RECPart-1127774	3	322	9500x7100x7250	II	Дистиллат

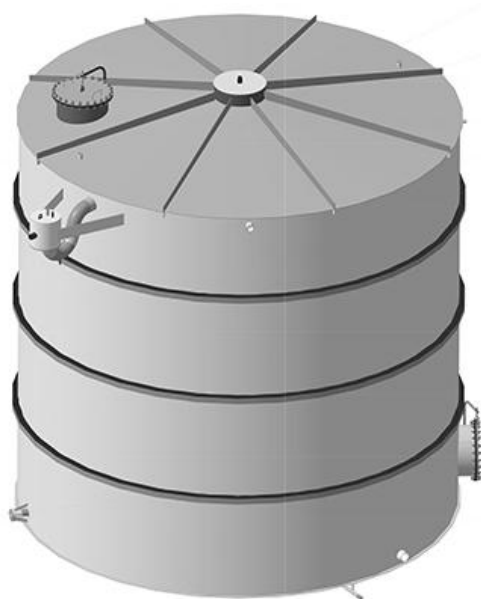


Бак дистиллата

KKS	Объект	Код ЕОНКОМ	Класс безопасности	Объем Уполн М ³	Габаритные размеры мм	Категория сейсмостойкости	Рабочая среда
10KBC11BV001	Курская АЭС-2	Информация уточняется	3	306	9526x7300x7100	II	Дистиллят
10KBC12BV001	Курская АЭС-2	Информация уточняется	3	306	9526x7300x7100	II	Дистиллят


Бак борного концентрата

KKS	Объект	Код ЕОНКОМ	Класс безопасности	Объем Уполн М ³	Габаритные размеры мм	Категория сейсмостойкости	Рабочая среда
10KBC40BV001, 10KBC40BV002	Курская АЭС-2	Информация уточняется	3	250	7974 x 8520 x 7200	II	Раствор борной кислоты с концентрацией 40 г/дм



Бак хранения борного раствора

KKS	Объект	Код ЕОНКОМ	Класс безопасности	Объем Уполн М ³	Габаритные размеры мм	Категория сейсмостойкости	Рабочая среда
10FAL11BB001; 20FAL11BB001	Курская АЭС-2	RECPart-1134998	3	165	8070x5800x5820	II	Раствор борной кислоты
10FAL12BB001; 20FAL12BB001	Курская АЭС-2	RECPart-1134998	3	165	8070x5800x5820	II	Раствор борной кислоты


Бак хранения борного раствора

KKS	Объект	Код ЕОНКОМ	Класс безопасности	Объем Уполн М ³	Габаритные размеры мм	Категория сейсмостойкости	Рабочая среда
10FAL51BB001; 20FAL51BB001	АЭС "Руппур"	RECPart-1127773	3	165	7755x5550x5550	II	Раствор борной кислоты
10FAL52BB001; 20FAL52BB001	АЭС "Руппур"	RECPart-1127773	3	165	7755x5550x5550	II	Раствор борной кислоты



Бак борного концентрата

KKS	Объект	Код ЕОНКОМ	Класс безопасности	Объем Уполн М³	Габаритные размеры мм	Категория сейсмостойкости	Рабочая среда
10KBC40BB001 20KBC40BB001	АЭС "Руппур"	RECPart-112777	3	165	7867x6793x5600	II	Раствор борной кислоты
10KBC40BB002; 20KBC40BB002;	АЭС "Руппур"	RECPart-112777	3	165	7867x6793x5600	II	Раствор борной кислоты

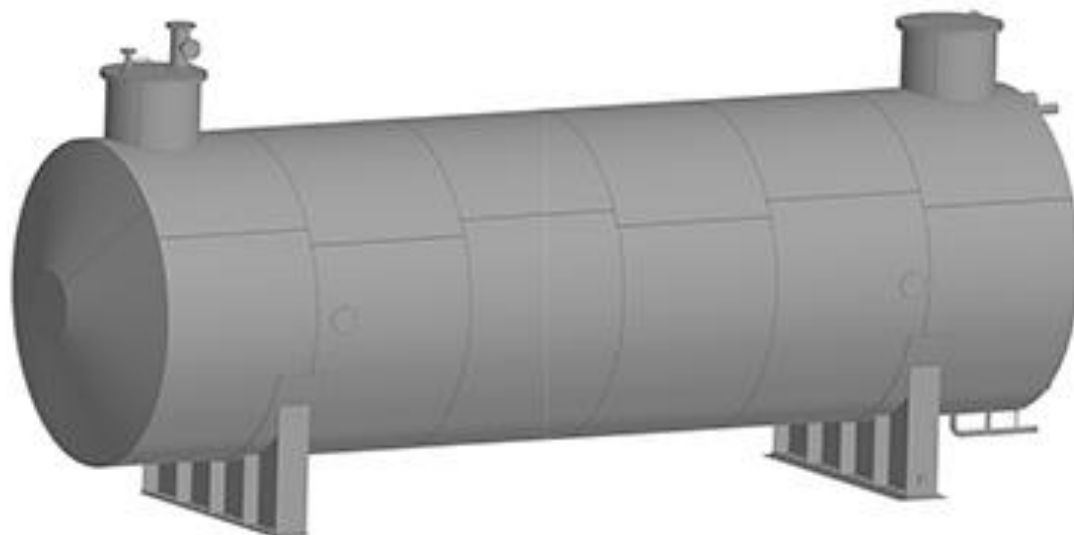

Бак трапных вод

KKS	Объект	Код ЕОНКОМ	Класс безопасности	Объем Уполн М³	Габаритные размеры мм	Категория сейсмостойкости	Рабочая среда
10KPF13BB001; 20KPF13BB001	АЭС "Руппур"	RECPart-1127772	3	80,5	8730x4215x5326	II	Трапные воды
10KPF13BB002; 20KPF13BB002	АЭС "Руппур"	RECPart-1127772	3	80,5	8730x4215x5326	II	Трапные воды
10KPF13BB003; 20KPF13BB003	АЭС "Руппур"	RECPart-1127772	3	80,5	8730x4215x5326	II	Трапные воды

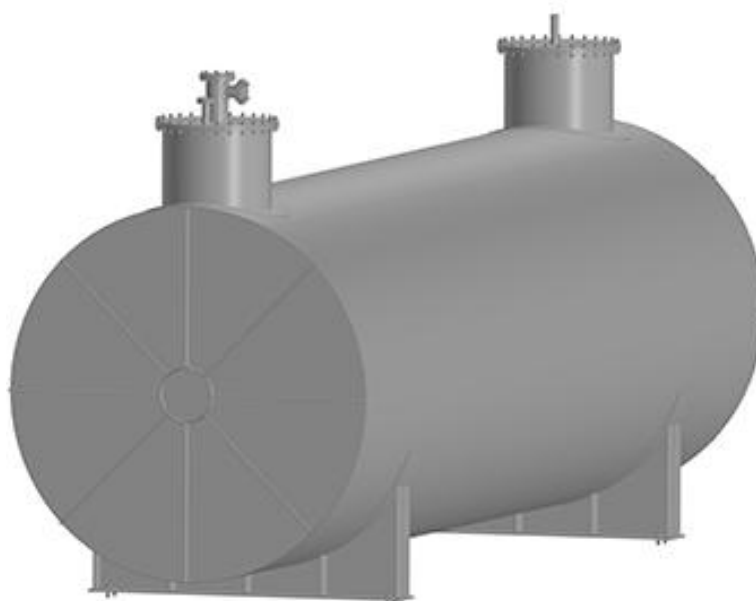


Резервуар промежуточный

KKS	Объект	Код ЕОНКОМ	Класс безопасности	Объем Уполн М ³	Габаритные размеры мм	Категория сейсмостойкости	Рабочая среда
10XJN16BB001, 20XJN16BB001	АЭС "Руппур"	RECPart-1292050	4	56,8	4306x2998x9621	II	Дизельное топливо

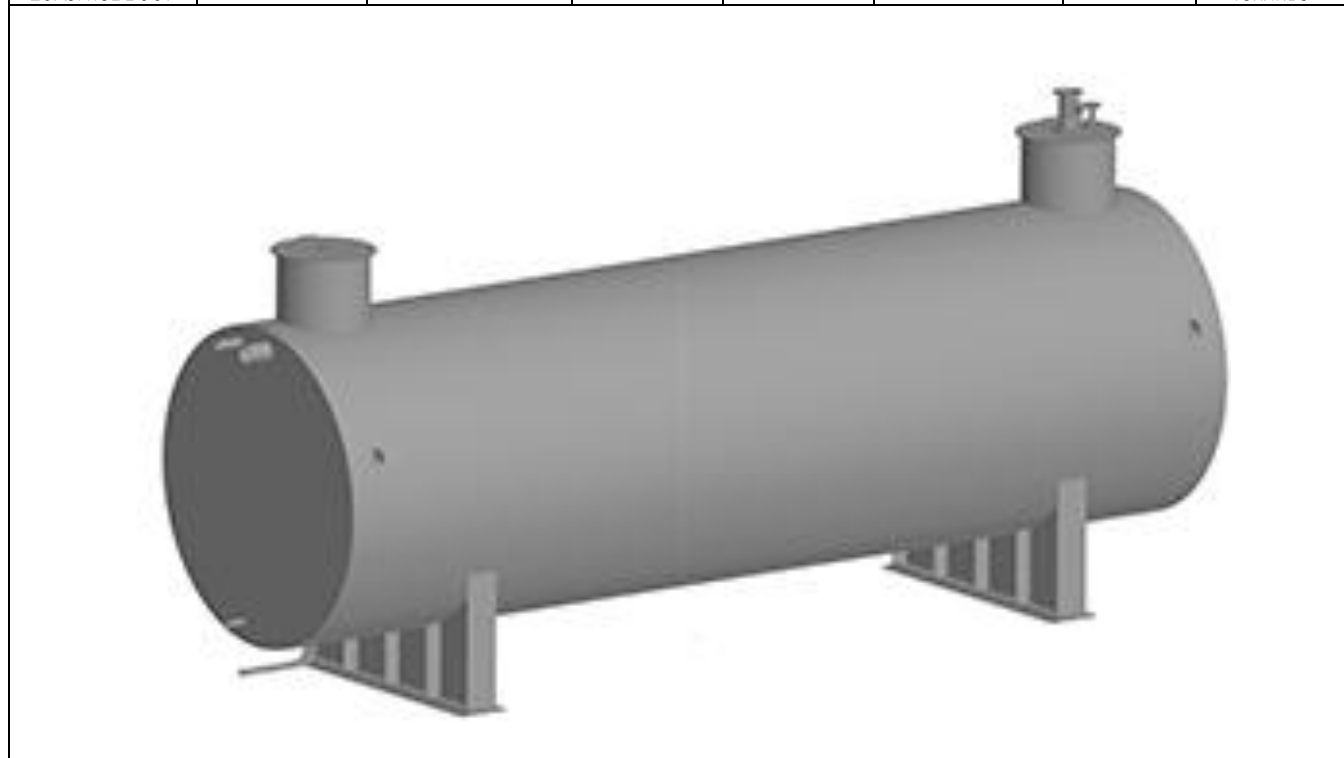

Промежуточный резервуар запаса топлива

KKS	Объект	Код ЕОНКОМ	Класс безопасности	Объем Уполн М ³	Габаритные размеры мм	Категория сейсмостойкости	Рабочая среда
10XJN16BB001, 20XJN16BB001	АЭС "Аккую"	Информация уточняется	4	50	4390x2800x9353	II	Топливо

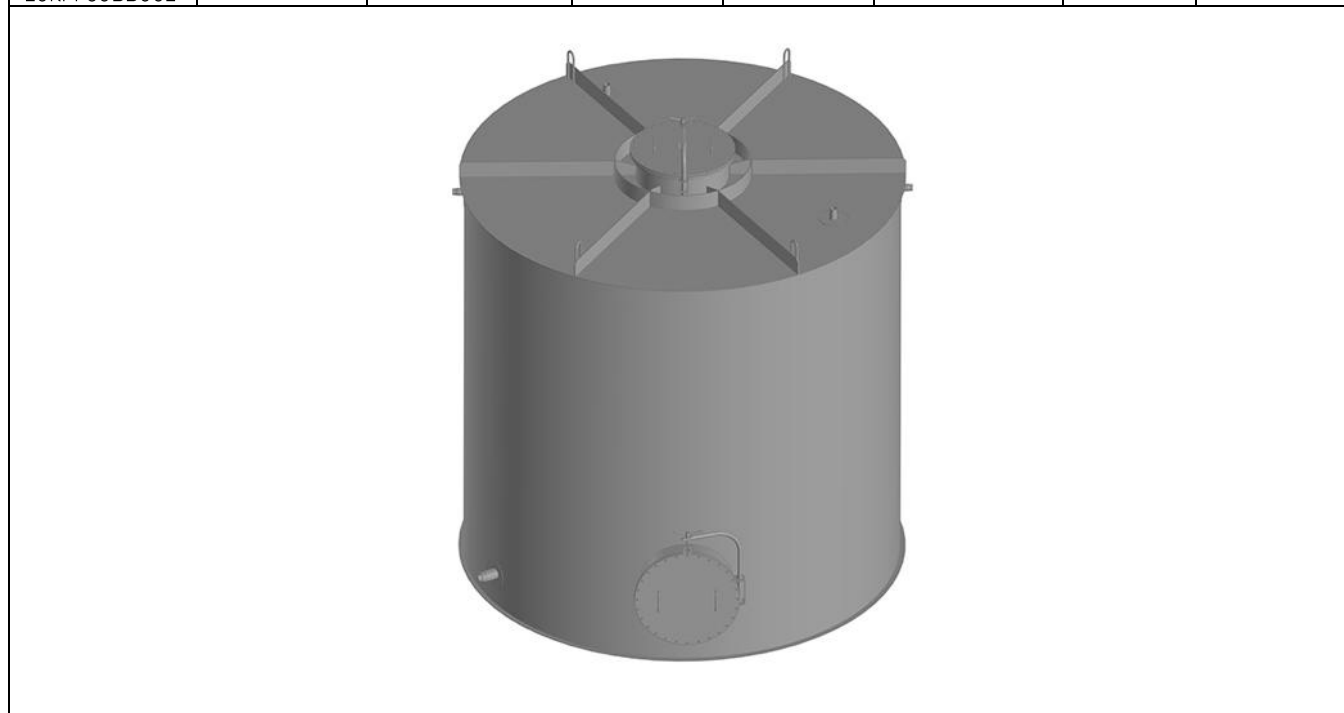


Промежуточный резервуар запаса топлива

KKS	Объект	Код ЕОНКОМ	Класс безопасности	Объем Уполн М ³	Габаритные размеры мм	Категория сейсмостойкости	Рабочая среда
10XJN16BB001, 20XJN16BB001	Курская АЭС-2	RECPart-1150894	4	50	42220x2837x9274	II	Дизельное топливо


Бак собственных нужд

KKS	Объект	Код ЕОНКОМ	Класс безопасности	Объем Уполн М ³	Габаритные размеры мм	Категория сейсмостойкости	Рабочая среда
10KPF60BB001; 20KPF60BB001	АЭС "Руппур"	RECPart-1140353	4	42,5	4045x3900x3900	III	Дистиллят
10KPF60BB002; 20KPF60BB002	АЭС "Руппур"	RECPart-1140353	4	42,5	4045x3900x3900	III	Дистиллят

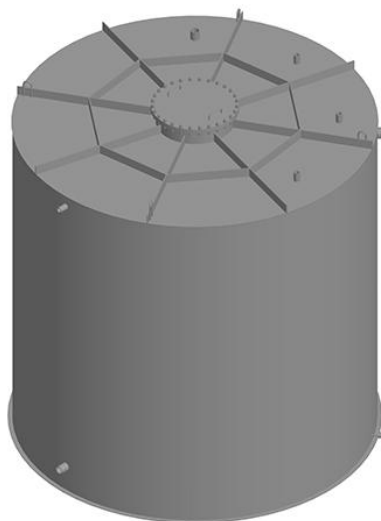


Бак собственных нужд

KKS	Объект	Код ЕОНКОМ	Класс безопасности	Объем Уполн М³	Габаритные размеры мм	Категория сейсмостойкости	Рабочая среда
10KPJ20BB001, 20KPJ20BB001	АЭС "Аккую"	RECPart-1157434	4	40	4315x3900x4140	II	Дистиллят
10KPJ20BB002, 20KPJ20BB002	АЭС "Аккую"	RECPart-1157434	4	40	4315x3900x4140	II	Дистиллят

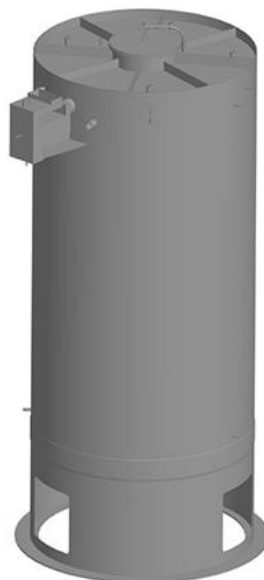

Бак малосолевых стоков

KKS	Объект	Код ЕОНКОМ	Класс безопасности	Объем Уполн М³	Габаритные размеры мм	Категория сейсмостойкости	Рабочая среда
10KPJ30BB001, 20KPJ30BB001	АЭС "Аккую"	RECPart-1157441	4	40	4315x3900x4140	II	Регенерационные и отмывочные воды
10KPJ30BB002, 20KPJ30BB002	АЭС "Аккую"	RECPart-1157441	4	40	4315x3900x4140	II	Регенерационные и отмывочные воды



Резервный бак, бак сорбентов

KKS	Объект	Код ЕОНКОМ	Класс безопасности	Объем Уполн М ³	Габаритные размеры мм	Категория сейсмостойкости	Рабочая среда
10КРК10ВВ001; 20КРК10ВВ001	АЭС "Руппур"	RECPart-1140374	3	34	6564 x3200 x3908	I	Пульпа
10КРК30ВВ001; 20КРК30ВВ001	АЭС "Руппур"	RECPart-1140375	3	34	6564 x3200 x3908	I	Пульпа
10КРК30ВВ002; 20КРК30ВВ002;	АЭС "Руппур"	RECPart-1140375	3	34	6564 x3200 x3908	I	Пульпа

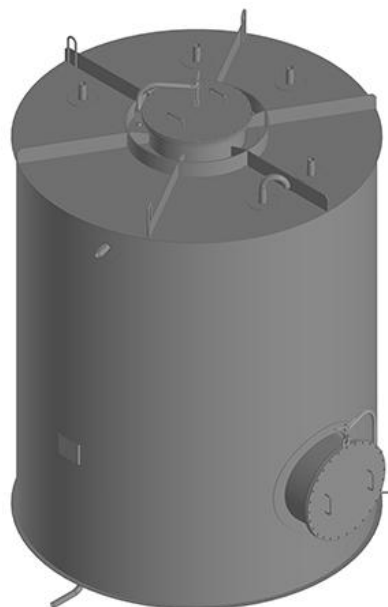

Бак контрольный

KKS	Объект	Код ЕОНКОМ	Класс безопасности	Объем Уполн М ³	Габаритные размеры мм	Категория сейсмостойкости	Рабочая среда
10КBF40ВВ001, 20КBF40ВВ001	АЭС "Руппур"	RECPart-1140352	4	26,5	4070x3100x3100	II	Дистиллят
10КBF40ВВ002; 20КBF40ВВ002	АЭС "Руппур"	RECPart-1140352	4	26,5	4070x3100x3100	II	Дистиллят
10КPF40ВВ001, 20КPF40ВВ001	АЭС "Руппур"	RECPart-1140352	4	26,5	4070x3100x3100	II	Дистиллят
10КPF40ВВ002; 20КPF40ВВ002	АЭС "Руппур"	RECPart-1140352	4	26,5	4070x3100x3100	II	Дистиллят

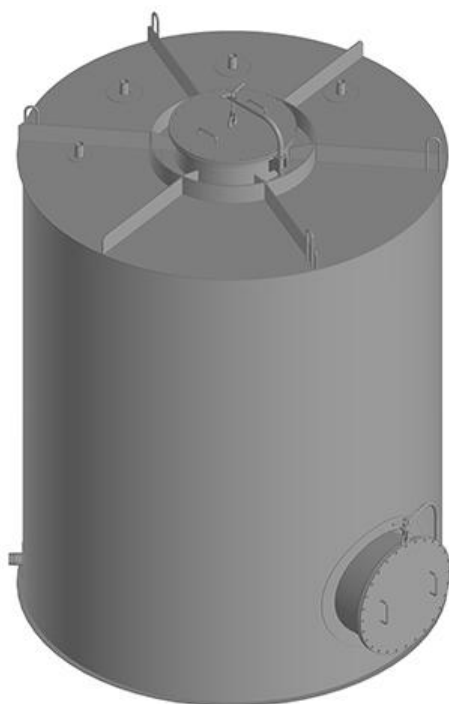


Бак малосолевых стоков

KKS	Объект	Код ЕОНКОМ	Класс безопасности	Объем Уполн М³	Габаритные размеры мм	Категория сейсмостойкости	Рабочая среда
10KPF50BB001; 20KPF50BB001	АЭС "Руппур"	RECPart-1140380	4	26,5	4300x3250x3550	II	Дистиллят
10KPF50BB002; 20KPF50BB002	АЭС "Руппур"	RECPart-1140380	4	26,5	4300x3250x3550	II	Дистиллят


Бак приготовления раствора борной кислоты

KKS	Объект	Код ЕОНКОМ	Класс безопасности	Объем Уполн М³	Габаритные размеры мм	Категория сейсмостойкости	Рабочая среда
10KРJ10BB002; 20KРJ10BB002	АЭС "Руппур"	RECPart-1140355	4	26,5	4045x3100x3280	III	Раствор борной кислоты

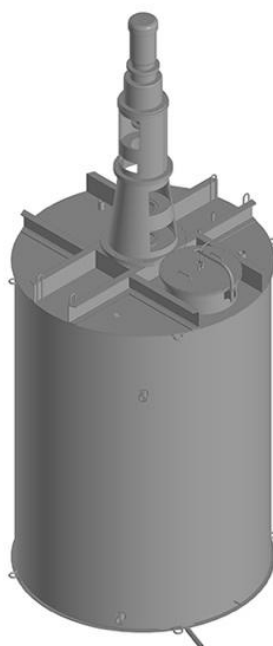


Бак контрольный

KKS	Объект	Код ЕОНКОМ	Класс безопасности	Объем Уполн М ³	Габаритные размеры мм	Категория сейсмостойкости	Рабочая среда
10KBF40BB001 20KBF40BB001	АЭС "Аккую"	RECPart-1196884	4	26,3	4542x3545x3100	II	Дистиллят
10KBF40BB002 20KBF40BB002	АЭС "Аккую"	RECPart-1196884	4	26,3	4542x3545x3100	II	Дистиллят


Бак приготовления дезактивирующего раствора щелочи/кислоты

KKS	Объект	Код ЕОНКОМ	Класс безопасности	Объем Уполн М ³	Габаритные размеры мм	Категория сейсмостойкости	Рабочая среда
10FKT40BB001; 20FKT40BB001	АЭС "Руппур"	RECPart-1140359	4	25	7280x2920x2920	III	Дезактивирующий раствор
10FKT50BB001; 20FKT50BB001	АЭС "Руппур"	RECPart-1216812	4	25	7280x2920x2920	III	Дезактивирующий раствор

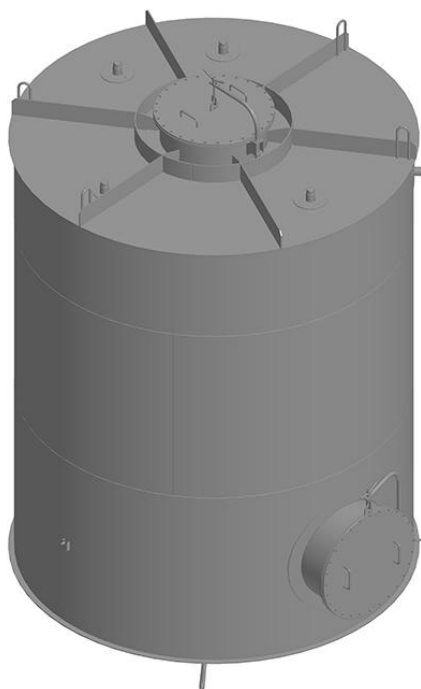


Бак расходный промывочного раствора

KKS	Объект	Код ЕОНКОМ	Класс безопасности	Объем Уполн М ³	Габаритные размеры мм	Категория сейсмостойкости	Рабочая среда
10LFG50BB001; 20LFG50BB001	АЭС "Руппур"	RECPart-1140387	4	25	7374x2920x3175	III	Р-р для хим. пром.ПГ

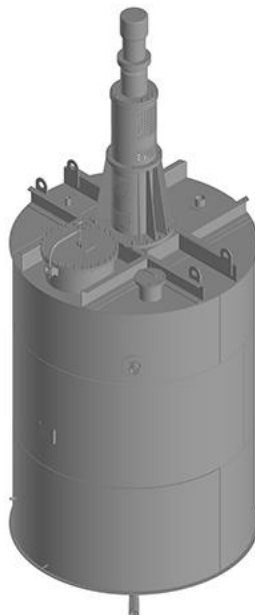

Бак расходный раствора борной кислоты

KKS	Объект	Код ЕОНКОМ	Класс безопасности	Объем Уполн М ³	Габаритные размеры мм	Категория сейсмостойкости	Рабочая среда
10QCA20BB001 20QCA20BB001	АЭС "Аккую"	RECPart-481995	4	25	4330x3100x3380	III	Раствор борной кислоты

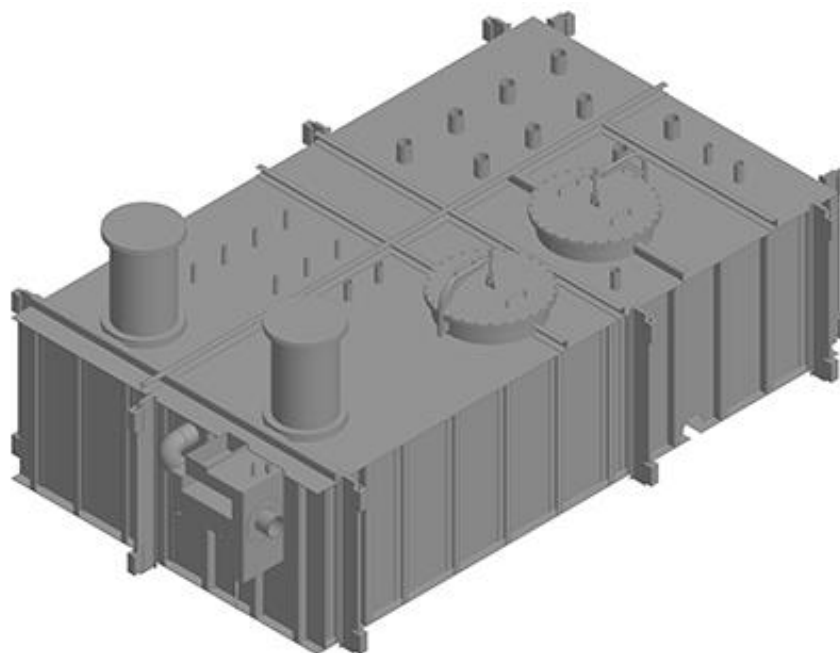


Бак расходный промывочного раствора

KKS	Объект	Код ЕОНКОМ	Класс безопасности	Объем Уполн М ³	Габаритные размеры мм	Категория сейсмостойкости	Рабочая среда
10LFG10BB001 20LFG10BB001	АЭС "Аккую"	RECPart-1294956	4	20	7585x2920x3140	III	Р-р для хим. пром.ПГ

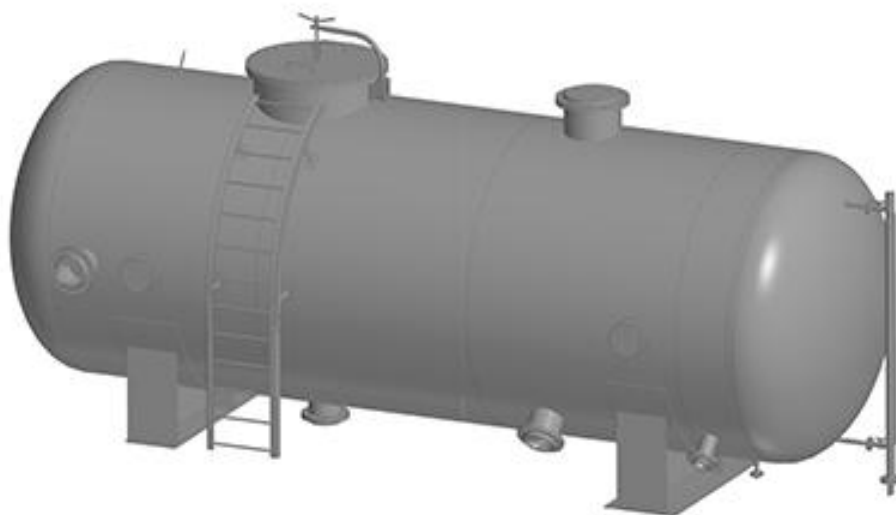

Бак спецканализации

KKS	Объект	Код ЕОНКОМ	Класс безопасности	Объем Уполн М ³	Габаритные размеры мм	Категория сейсмостойкости	Рабочая среда
10КТН50ВВ001; 20КТН50ВВ001	АЭС "Руппур"	RECPart-1140377	3	18,1	2190x2970x5860	II	Трапные воды

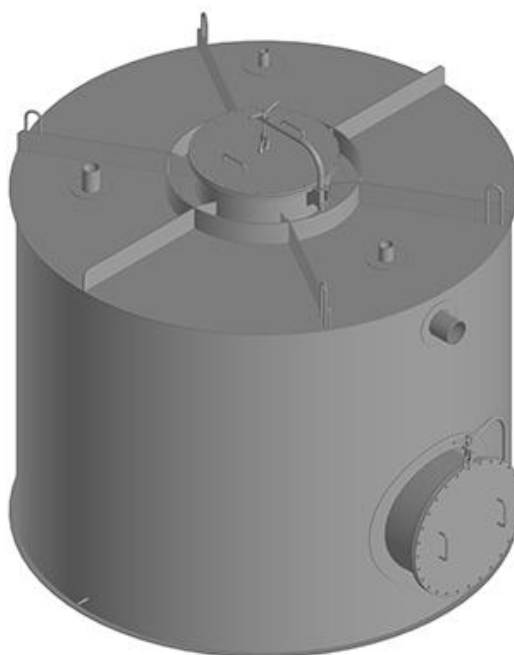


Бак дренажный

KKS	Объект	Код ЕОНКОМ	Класс безопасности	Объем Уполн М ³	Габаритные размеры мм	Категория сейсмостойкости	Рабочая среда
10LCM01BB001; 20LCM01BB001	АЭС "Руппур"	RECPart-1292022	4	17,4	2502x2335x6192	II	Основной конденсат 2 контура
10LCM01BB002; 20LCM01BB002	АЭС "Руппур"	RECPart-1292022	4	17,4	2502x2335x6192	II	Основной конденсат 2 контура

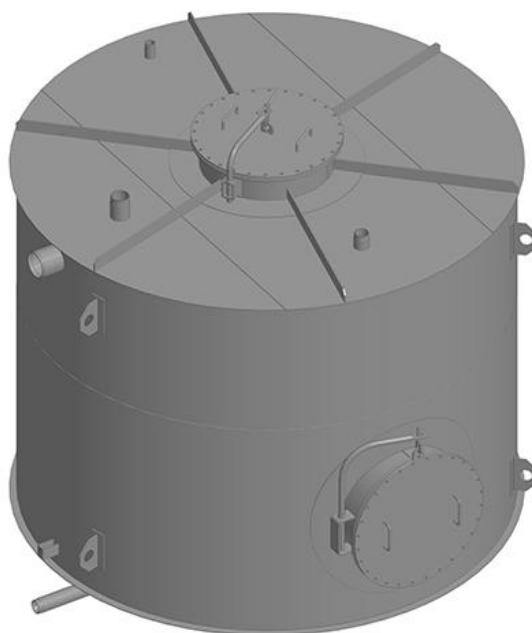

Бак слива воды из парогенераторов

KKS	Объект	Код ЕОНКОМ	Класс безопасности	Объем Уполн М ³	Габаритные размеры мм	Категория сейсмостойкости	Рабочая среда
10LCQ20BB001; 20LCQ20BB001	АЭС "Руппур"	RECPart-1140371	4	17	2895x3112x3380	III	Продувочная вода

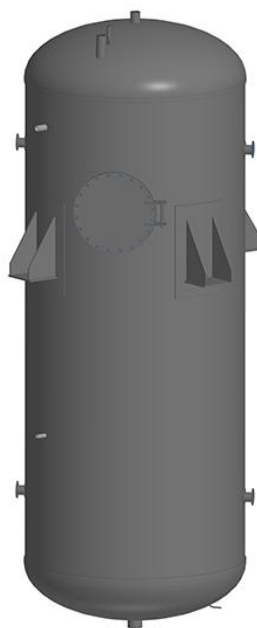


Бак слива воды из парогенераторов

KKS	Объект	Код ЕОНКОМ	Класс безопасности	Объем Уполн М ³	Габаритные размеры мм	Категория сейсмостойкости	Рабочая среда
10LCQ20BB001; 20LCQ20BB001	АЭС "Аккую"	RECPart-1413804	4	17	3162x3420x3264	II	Вода парогенератора

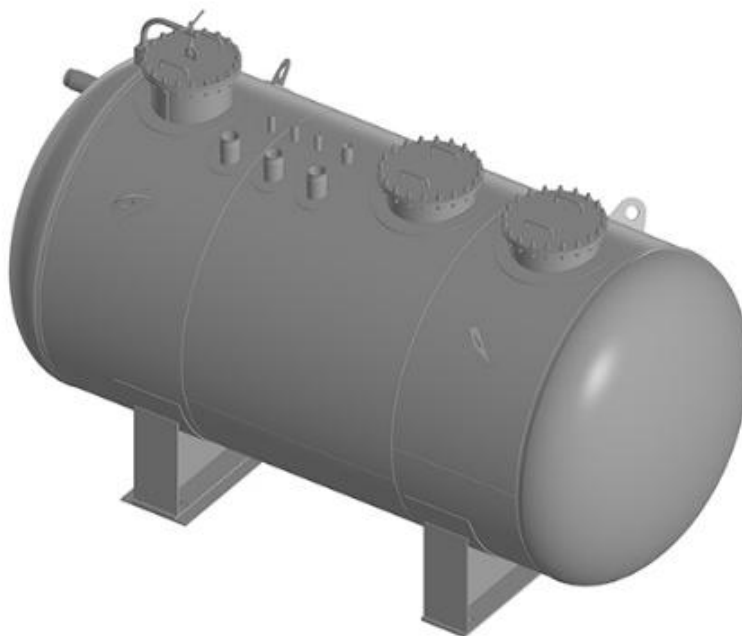

Бак аварийного запаса концентрированного раствора бора

KKS	Объект	Код ЕОНКОМ	Класс безопасности	Объем Уполн М ³	Габаритные размеры мм	Категория сейсмостойкости	Рабочая среда
11JND10BB001; 21JND10BB001	АЭС "Руппур"	RECPart-1256590	2	16,5	5732x2600x2600	I	Раствор борной кислоты
12JND20BB001; 22JND20BB001	АЭС "Руппур"	RECPart-1140389	2	16,5	5732x2600x2600	I	Раствор борной кислоты

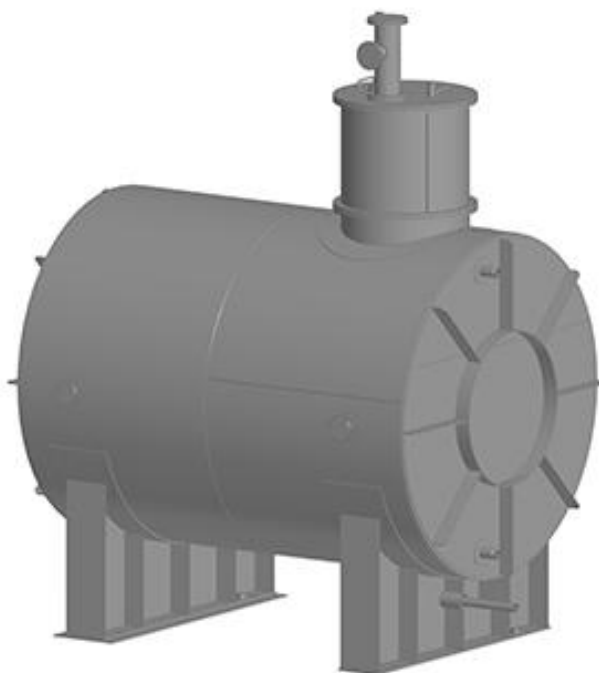


Бак трапных вод

KKS	Объект	Код ЕОНКОМ	Класс безопасности	Объем Уполн М ³	Габаритные размеры мм	Категория сейсмостойкости	Рабочая среда
00KPF70BB001	АЭС "Аккую"	Информация уточняется	3	12,6	2770x2024x4394	II	Трапные воды

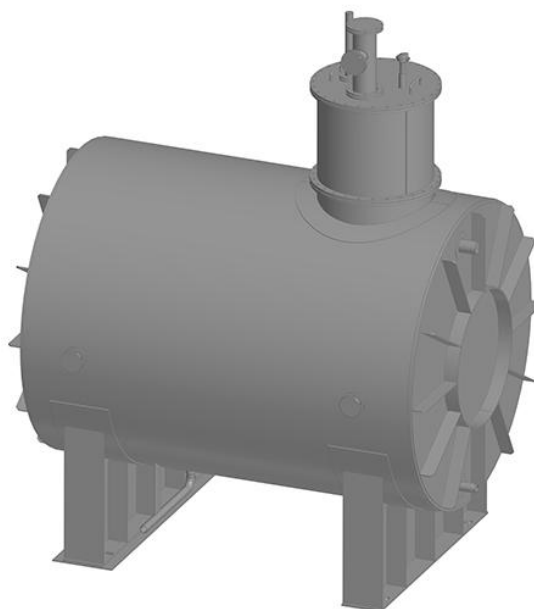

Бак сбора протечек

KKS	Объект	Код ЕОНКОМ	Класс безопасности	Объем Уполн М ³	Габаритные размеры мм	Категория сейсмостойкости	Рабочая среда
10GMP11BB001 20GMP11BB001	АЭС "Руппур"	RECPart-1292018	4	12,5	3977x2200x3300	II	Масло и дизтопливо

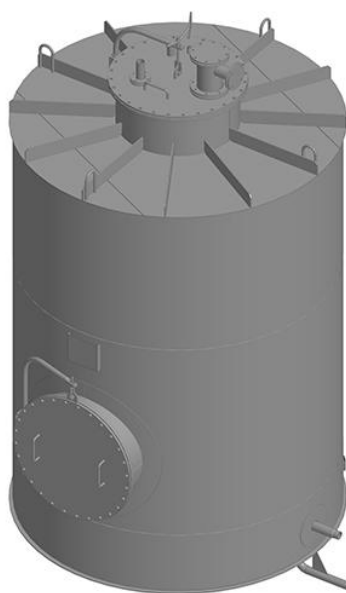


Бак запаса масла

KKS	Объект	Код ЕОНКОМ	Класс безопасности	Объем Уполн М ³	Габаритные размеры мм	Категория сейсмостойкости	Рабочая среда
10XJV10BB001 20XJV10BB001	АЭС "Руппур"	RECPart-1292047	4	12.5	3977x2200x3300	III	Масло моторного типа М-20В2Ф ГОСТ 12337-84)

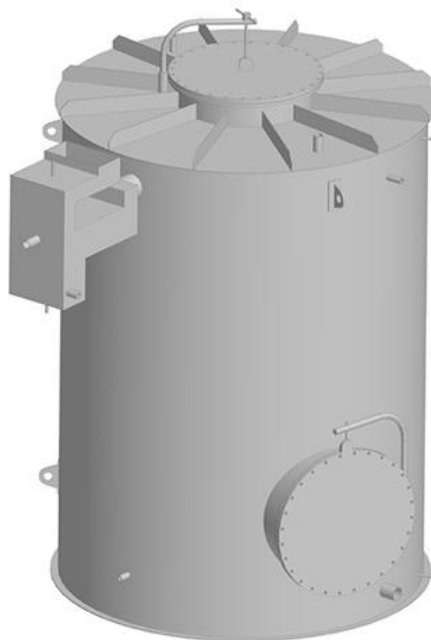

Бак сбора протечек

KKS	Объект	Код ЕОНКОМ	Класс безопасности	Объем Уполн М ³	Габаритные размеры мм	Категория сейсмостойкости	Рабочая среда
11GMP11BB001 21GMP11BB001	АЭС "Руппур"	RECPart-1292032	4	11	3920x2387x2580	II	Масло и дизтопливо
12GMP11BB001 22GMP11BB001	АЭС "Руппур"	RECPart-1292032	4	11	3920x2387x2580	II	Масло и дизтопливо

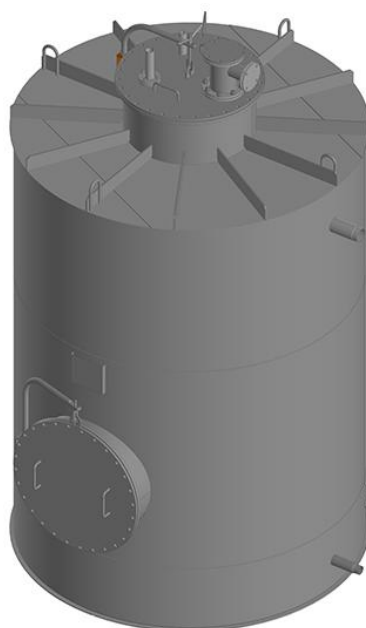


Бак борного концентрата

KKS	Объект	Код ЕОНКОМ	Класс безопасности	Объем Уполн М ³	Габаритные размеры мм	Категория сейсмостойкости	Рабочая среда
10KBF50BB001; 20KBF50BB001	АЭС "Руппур"	RECPart-1140369	3	11	3785x2458x3166	II	Раствор борной кислоты

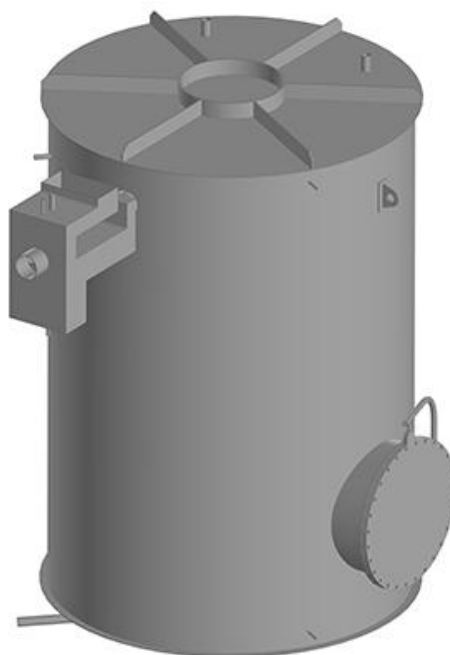

Бак запаса масла

KKS	Объект	Код ЕОНКОМ	Класс безопасности	Объем Уполн М ³	Габаритные размеры мм	Категория сейсмостойкости	Рабочая среда
11XJV10BB001 21XJV10BB001	АЭС "Руппур"	RECPart-1292049	4	11	3920x2387x2406	II	Масло
12XJV10BB001 22XJV10BB001	АЭС "Руппур"	RECPart-1292049	4	11	3920x2387x2406	II	Масло



Бак декантата

KKS	Объект	Код ЕОНКОМ	Класс безопасности	Объем Уполн М ³	Габаритные размеры мм	Категория сейсмостойкости	Рабочая среда
10KPF15BB001; 20KPF15BB001;	АЭС "Руппур"	RECPart-1140373	3	10,9	3200x2420x2120	II	Декантат

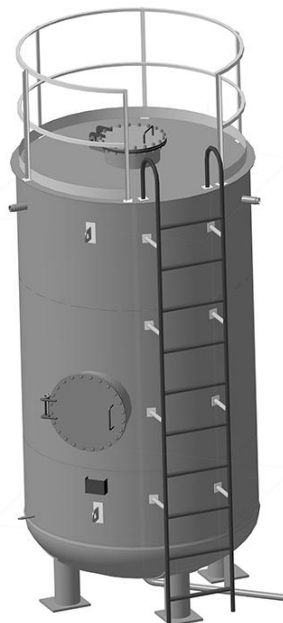

Бак организованных протечек

KKS	Объект	Код ЕОНКОМ	Класс безопасности	Объем Уполн М ³	Габаритные размеры мм	Категория сейсмостойкости	Рабочая среда
10КТА10ВВ001; 20КТА10ВВ001	АЭС "Руппур"	RECPart-1140385	3	10,9	3350x3266x2825	II	Теплоноситель 1 контура

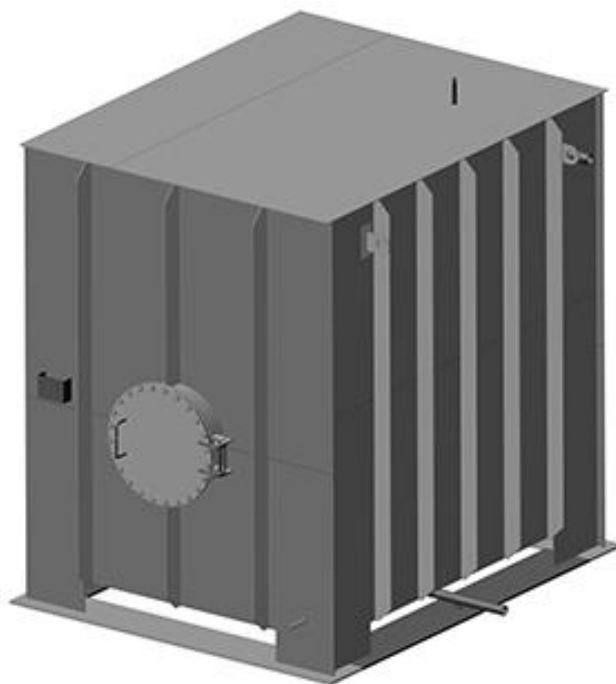


Бак дезрастворов

KKS	Объект	Код ЕОНКОМ	Класс безопасности	Объем Уполн М ³	Габаритные размеры мм	Категория сейсмостойкости	Рабочая среда
00FKC10BB003	АЭС "Руппур"	RECPart-1292040	3	10,3	4977x2349x2438	II	Раствор кислоты
00FKC10BB004	АЭС "Руппур"	RECPart-1292046	3	10,3	4977x2349x2438	II	Раствор кислоты

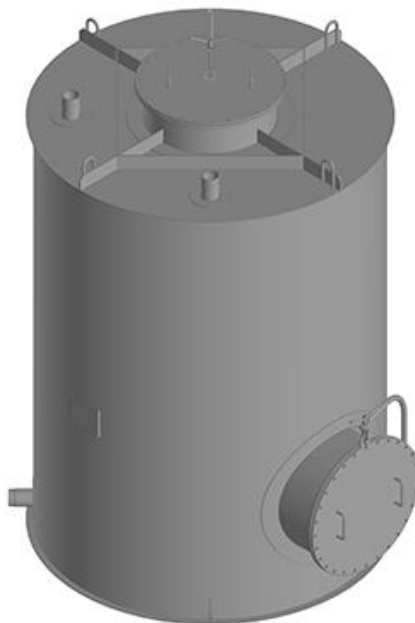

Бак дезрастворов

KKS	Объект	Код ЕОНКОМ	Класс безопасности	Объем Уполн М ³	Габаритные размеры мм	Категория сейсмостойкости	Рабочая среда
00FKC10BB002	АЭС "Руппур"	RECPart-1292034	3	10	2850x2650x2940	II	Чистый конденсат

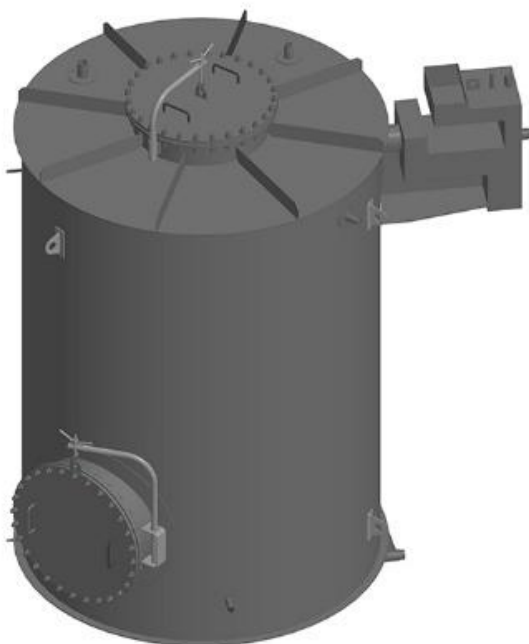


Бак для сбора и контроля воды после пожаротушения

KKS	Объект	Код ЕОНКОМ	Класс безопасности	Объем Уполн М ³	Габаритные размеры мм	Категория сейсмостойкости	Рабочая среда
10GML06BB001; 10GML06BB002	АЭС "Руппур"	RECPart-1140391	4	10	3425x2570x2558	III	Трапные воды
20GML06BB001; 20GML06BB002	АЭС "Руппур"	RECPart-1140391	4	10	3425x2570x2558	III	Трапные воды

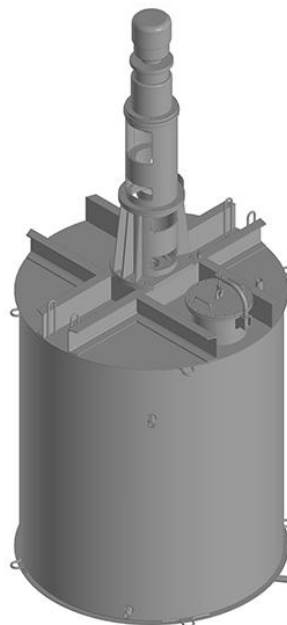

Бак борного концентрата

KKS	Объект	Код ЕОНКОМ	Класс безопасности	Объем Уполн М ³	Габаритные размеры мм	Категория сейсмостойкости	Рабочая среда
10KBF50BB001, 20KBF50BB001	АЭС "Аккую"	RECPart-1196867	3	10	3837x2372x3258	II	Раствор борной кислоты

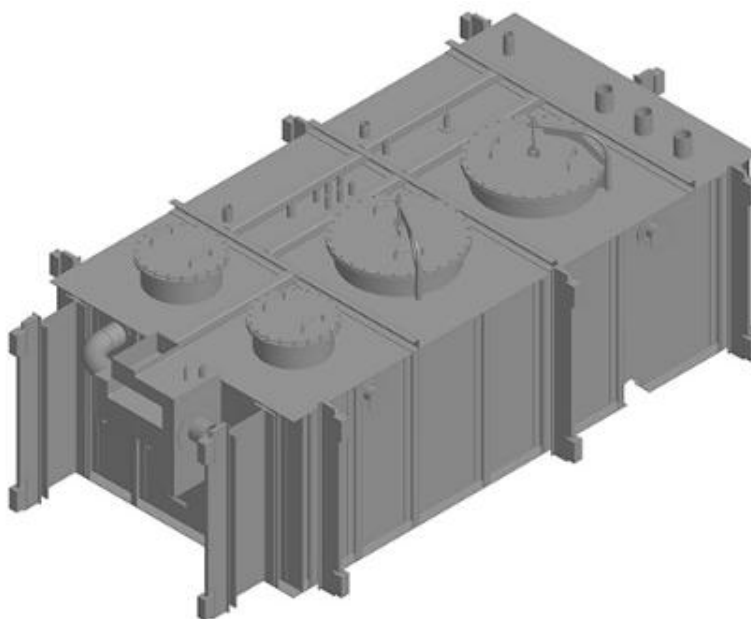


Бак приготовления раствора борной кислоты

KKS	Объект	Код ЕОНКОМ	Класс безопасности	Объем Уполн М ³	Габаритные размеры мм	Категория сейсмостойкости	Рабочая среда
10KPJ10BB001; 20KPJ10BB001	АЭС "Руппур"	RECPart-1140354	4	10	5406x2300x2300	III	Раствор борной кислоты
10KPJ10BB003; 20KPJ10BB003	АЭС "Руппур"	RECPart-1140354	4	10	5406x2300x2300	III	Раствор борной кислоты

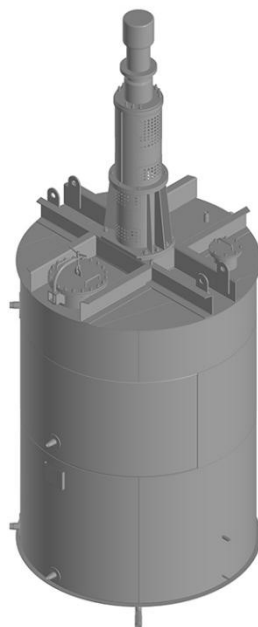

Бак спецканализации

KKS	Объект	Код ЕОНКОМ	Класс безопасности	Объем Уполн М ³	Габаритные размеры мм	Категория сейсмостойкости	Рабочая среда
10КТН40ВВ001 20КТН40ВВ001 10КТН60ВВ001 20КТН60ВВ001	АЭС "Аккую"	RECPart-1196795	3	10	1868x2600x4930	II	Трапные воды

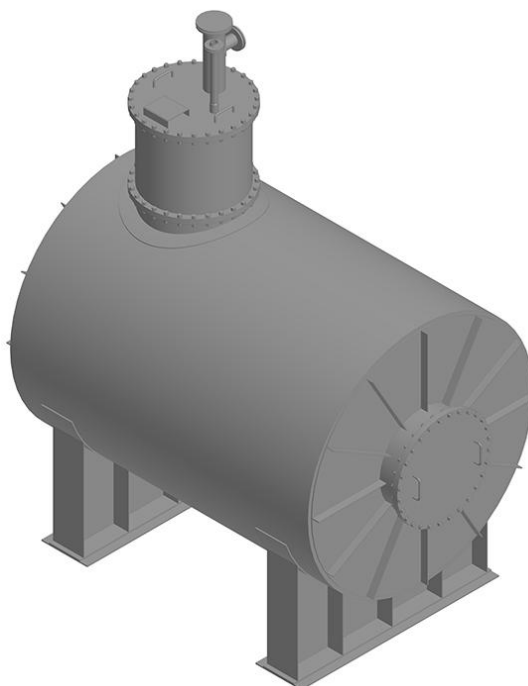


Бак приготовления раствора борной кислоты

KKS	Объект	Код ЕОНКОМ	Класс безопасности	Объем Уполн М ³	Габаритные размеры мм	Категория сейсмостойкости	Рабочая среда
10QCA10BB001, 20QCA10BB001	АЭС "Аккую"	RECPart-1482003	4	10	6211x2358x2358	III	Раствор борной кислоты
10QCA10BB002, 20QCA10BB002	АЭС "Аккую"	RECPart-1482003	4	10	6211x2358x2358	III	Раствор борной кислоты

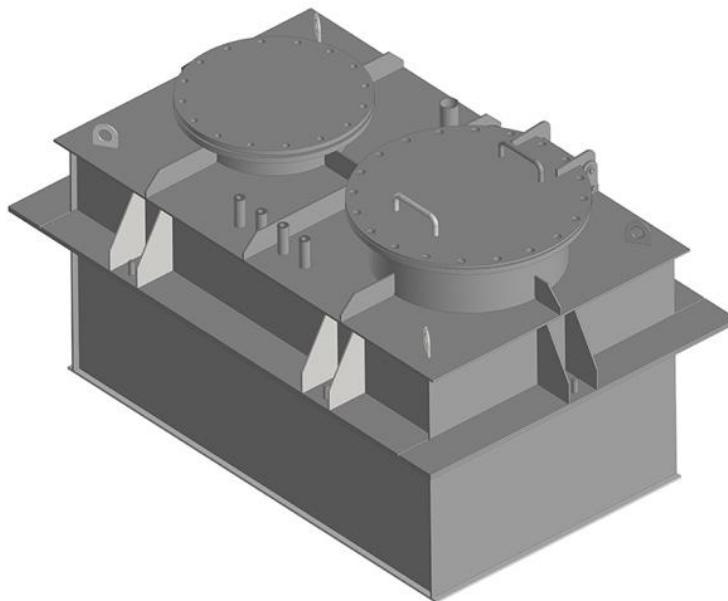

Бак запаса масла

KKS	Объект	Код ЕОНКОМ	Класс безопасности	Объем Уполн М ³	Габаритные размеры мм	Категория сейсмостойкости	Рабочая среда
10XJV10BB001, 20XJV10BB001	АЭС "Аккую"	Информация уточняется	4	10	4120x2212x3329	III	Масло и топливо

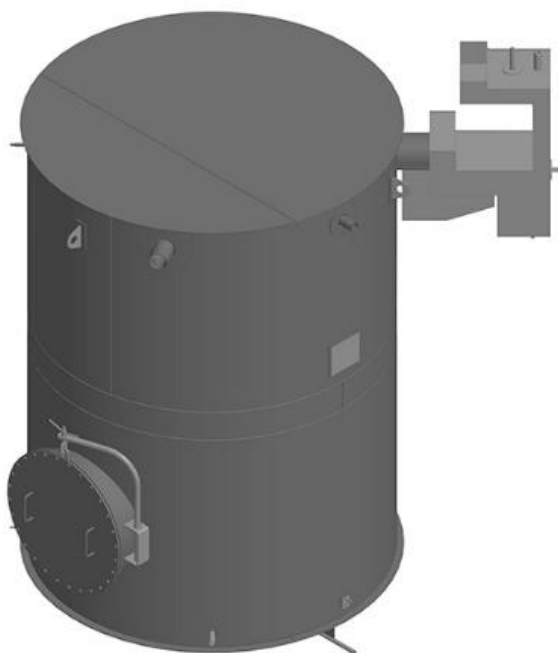


Бак спецканализации

KKS	Объект	Код ЕОНКОМ	Класс безопасности	Объем Уполн М ³	Габаритные размеры мм	Категория сейсмостойкости	Рабочая среда
10КТН40ВВ001; 20КТН40ВВ001; 10КТН60ВВ001 20КТН60ВВ001	Курская АЭС-2	RECPart-1150898	3	9,7	1906x2600x4930	II	Трапные воды

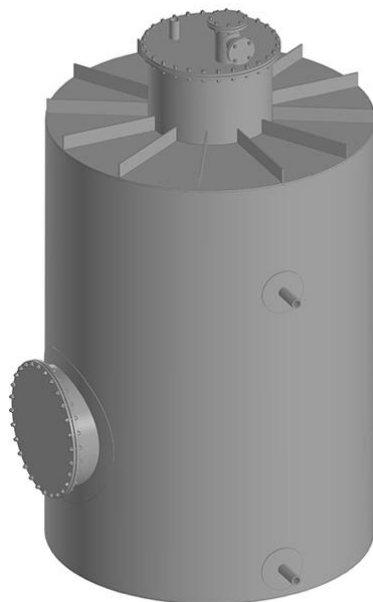

Бак организованных протечек

KKS	Объект	Код ЕОНКОМ	Класс безопасности	Объем Уполн М ³	Габаритные размеры мм	Категория сейсмостойкости	Рабочая среда
10КТА30ВВ001, 20КТА30ВВ001	АЭС "Аккую"	RECPart-1403282	3	9,8	3762x2852x3266	II	Теплоноситель 1 контура

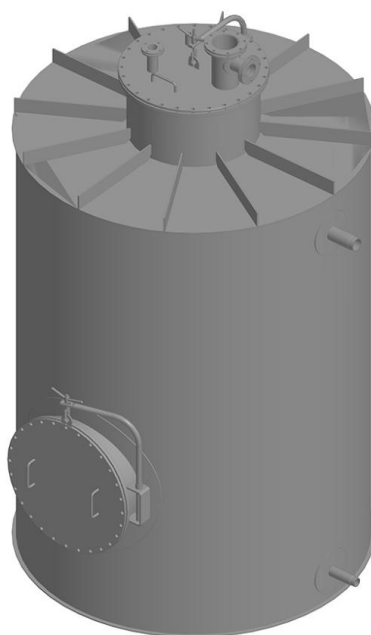


Бак сбора протечек

KKS	Объект	Код ЕОНКОМ	Класс безопасности	Объем Уполн М ³	Габаритные размеры мм	Категория сейсмостойкости	Рабочая среда
11GMP11BB001, 12GMP11BB001	АЭС "Аккую"	Информация уточняется	4	9,68	3980x2456x2581	III	Масло и топливо
21GMP11BB001, 22GMP11BB001	АЭС "Аккую"	Информация уточняется	4	9,68	3980x2456x2581	III	Масло и топливо


Бак запаса масла

KKS	Объект	Код ЕОНКОМ	Класс безопасности	Объем Уполн М ³	Габаритные размеры мм	Категория сейсмостойкости	Рабочая среда
11XJV10BB001 21XJV10BB001	АЭС "Аккую"	Информация уточняется	4	9,68	3980x2406x2456	III	Масло
12XJV10BB001 22XJV10BB001	АЭС "Аккую"	Информация уточняется	4	9,68	3980x2406x2456	III	Масло



Бак запаса раствора реагентов для химического связывания йода

KKS	Объект	Код ЕОНКОМ	Класс безопасности	Объем Уполн, М ³	Габаритные Размеры, мм	Категория сейсмостойкости	Рабочая среда
11FAK14BB001; 21FAK14BB001;	АЭС "Руппур"	RECPart-1140390	2	7	3750x2200x2200	I	Химический раствор
12FAK24BB001; 22FAK24BB001	АЭС "Руппур"	RECPart-1140390	2	7	3750x2200x2200	I	Химический раствор


Бак запаса раствора реагентов для химического связывания йода

KKS	Объект	Код ЕОНКОМ	Класс безопасности	Объем Уполн М ³	Габаритные размеры мм	Категория сейсмостойкости	Рабочая среда
11JMN22BB001, 21JMN22BB001;	Курская АЭС-2	RECPart-1101606	2	7	3750x2267x2224	I	Химический раствор
12JMN42BB001, 22JMN42BB001	Курская АЭС-2	RECPart-1101606	2	7	3750x2267x2224	I	Химический раствор



Бак запаса раствора реагентов для химического связывания йода

KKS	Объект	Код ЕОНКОМ	Класс безопасности	Объем Уполн М ³	Габаритные размеры мм	Категория сейсмостойкости	Рабочая среда
11JMN22BB001, 21JMN22BB001;	АЭС "Аккую"	RECPart-1477764	2	6,3	3700x2170x2170	I	Химический раствор
12JMN42BB001, 22JMN42BB001	АЭС "Аккую"	RECPart-1477764	2	6,3	3700x2170x2170	I	Химический раствор


Расширитель дренажей

KKS	Объект	Код ЕОНКОМ	Класс безопасности	Объем Уполн М ³	Габаритные размеры мм	Категория сейсмостойкости	Рабочая среда
10LCM50BB001; 20LCM50BB001	АЭС "Руппур"	RECPart-1292023	4	5,9	4100x1820x1720	II	Основной конденсат 2 контура

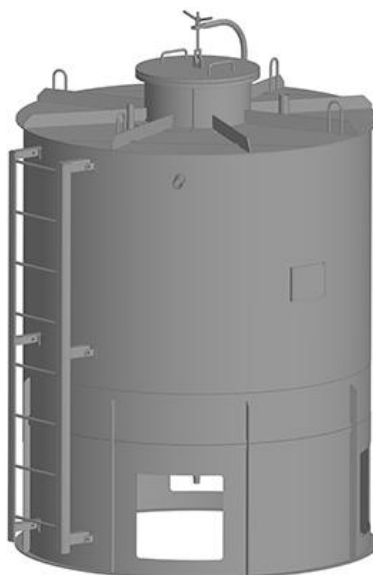


Бак-мерник серной кислоты

KKS	Объект	Код ЕОНКОМ	Класс безопасности	Объем Уполн М ³	Габаритные размеры мм	Категория сейсмостойкости	Рабочая среда
10LDP10BB001 20 LDP10BB001	АЭС "Руппур"	RECPart-1292015	4	5,5	3210x2100x2300	III	Серная кислота (концентрация 92%)
10LDP10BB002 20 LDP10BB002	АЭС "Руппур"	RECPart-1292015	4	5,5	3210x2100x2300	III	Серная кислота (концентрация 92%)

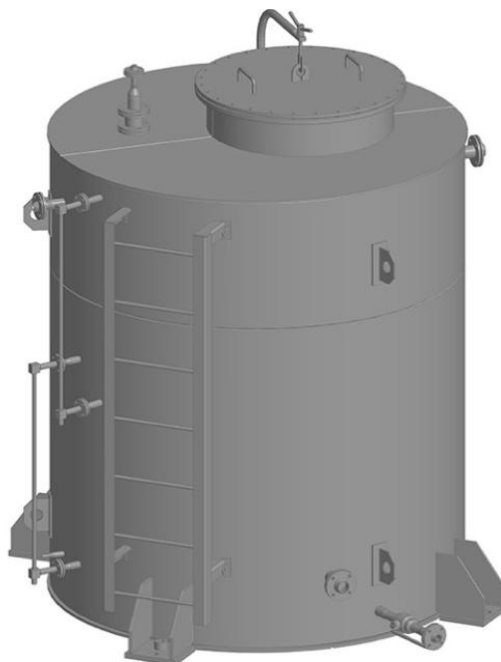

Бак-мерник едкого натра

KKS	Объект	Код ЕОНКОМ	Класс безопасности	Объем Уполн М ³	Габаритные размеры мм	Категория сейсмостойкости	Рабочая среда
10LDP20BB001 20 LDP20BB001	АЭС "Руппур"	RECPart-1292013	4	5,5	3210x2100x2300	III	Раствор едкого натра (концентрация 42%)
10LDP20BB002 20 LDP20BB002	АЭС "Руппур"	RECPart-1292013	4	5,5	3210x2100x2300	III	Раствор едкого натра (концентрация 42%)

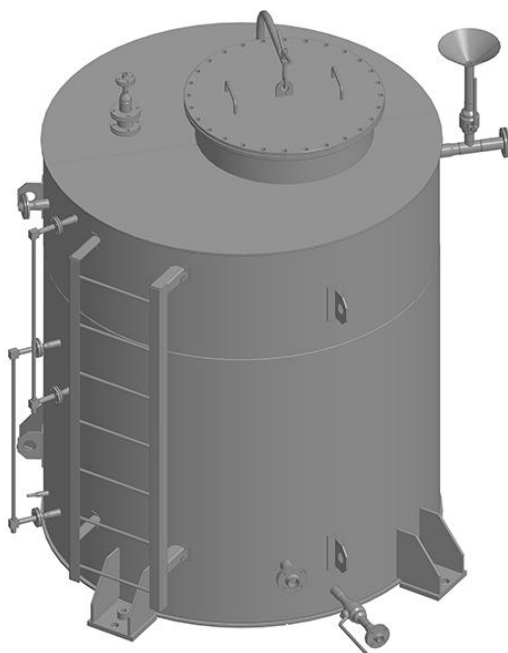


Бак чистого масла

KKS	Объект	Код ЕОНКОМ	Класс безопасности	Объем Уполн М ³	Габаритные размеры мм	Категория сейсмостойкости	Рабочая среда
10MVU10BB001 20MVU10BB001	АЭС "Руппур"	RECPart-1292019	4	5,3	2655x1812x1812	II	Масло огнестойкое турбинное типа «ОМТИ»

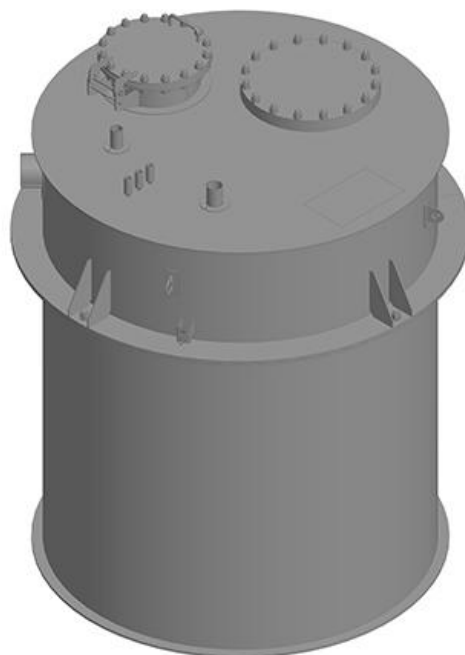

Бак "грязного" масла

KKS	Объект	Код ЕОНКОМ	Класс безопасности	Объем Уполн М ³	Габаритные размеры мм	Категория сейсмостойкости	Рабочая среда
10MVU40BB001 20MVU40BB001	АЭС "Руппур"	RECPart-1292020	4	5,3	2655x1812x1812	II	Масло огнестойкое турбинное типа «ОМТИ»



Бак низких точек

KKS	Объект	Код ЕОНКОМ	Класс безопасности	Объем Уполн М ³	Габаритные размеры мм	Категория сейсмостойкости	Рабочая среда
10LCM03BB001 20LCM03BB001	АЭС "Руппур"	RECPart-1292030	4	5,2	2491x2090x2090	II	Основной конденсат 2-го контура

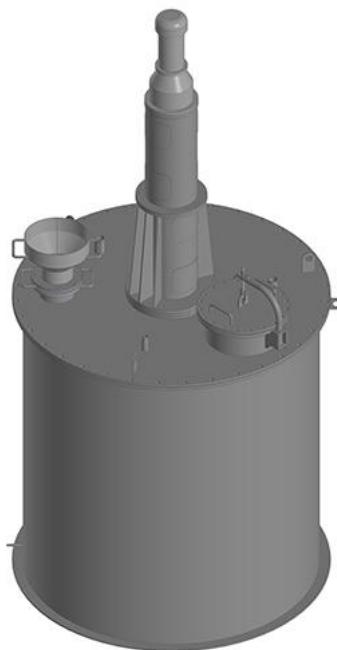

Бак приготовления раствора кислот

KKS	Объект	Код ЕОНКОМ	Класс безопасности	Объем Уполн М ³	Габаритные размеры мм	Категория сейсмостойкости	Рабочая среда
10FKT30BB001; 20FKT30BB001	АЭС "Руппур"	RECPart-1140361	4	5	4320x2016x2016	III	Раствор кислот

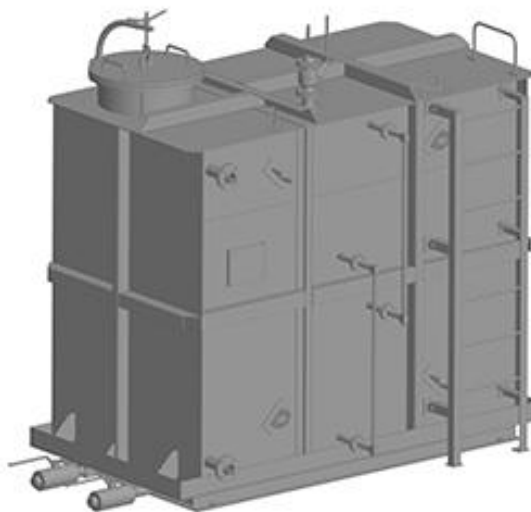


Бак приготовления едкого кали

KKS	Объект	Код ЕОНКОМ	Класс безопасности	Объем Уполн М ³	Габаритные размеры мм	Категория сейсмостойкости	Рабочая среда
10KPJ20BB001; 20KPJ20BB001	АЭС "Руппур"	RECPart-1140372	4	5	2261x1770x1953	III	Раствор едкого кали

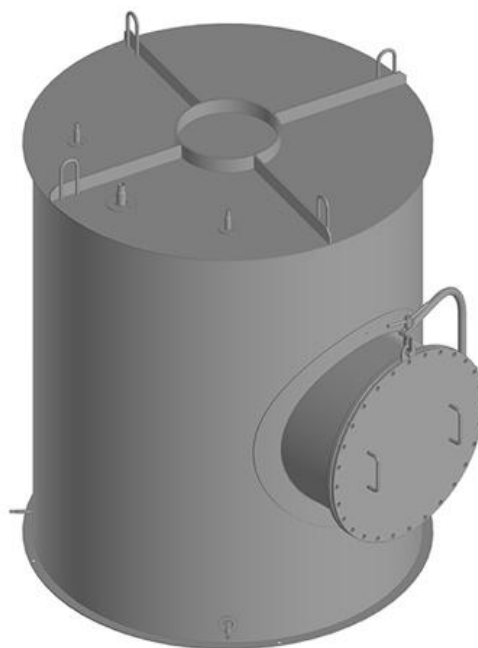

Бак масляный

KKS	Объект	Код ЕОНКОМ	Класс безопасности	Объем Уполн М ³	Габаритные размеры мм	Категория сейсмостойкости	Рабочая среда
10PUA01BB001 20PUA01BB001	АЭС "Руппур"	RECPart-1292028	4	4,6	2350x1300x2200	II	Масло (масло турбинное ТП-22 по ГОСТ 32-74)
10PUA01BB002 20PUA01BB002	АЭС "Руппур"	RECPart-1292028	4	4,6	2350x1300x2200	II	Масло (масло турбинное ТП-22 по ГОСТ 32-74)

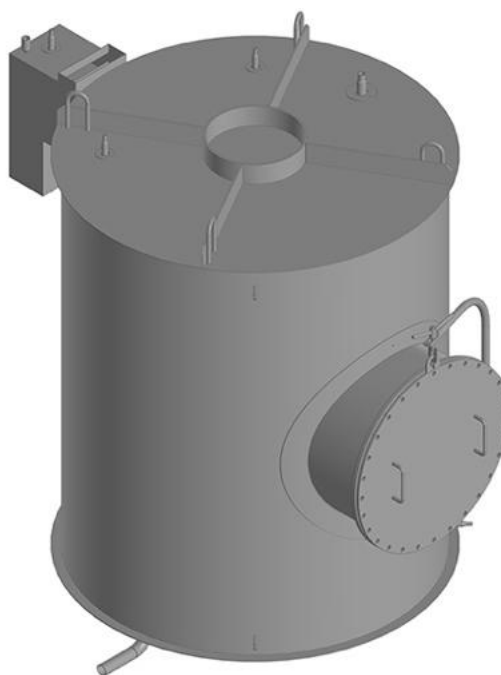


Бак раствора едкого кали

KKS	Объект	Код ЕОНКОМ	Класс безопасности	Объем Уполн М ³	Габаритные размеры мм	Категория сейсмостойкости	Рабочая среда
10KBD10BB001; 20KBD10BB001	АЭС "Руппур"	RECPart-1140365	4	4,5	2390x2014x2035	III	Раствор едкого кали

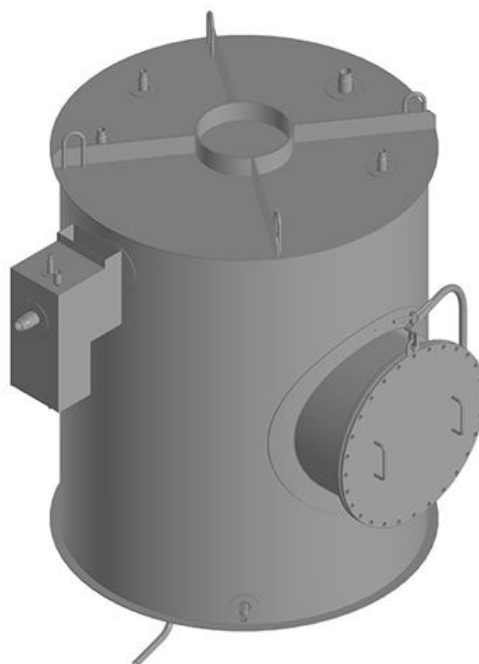

Бак раствора аммиака

KKS	Объект	Код ЕОНКОМ	Класс безопасности	Объем Уполн М ³	Габаритные размеры мм	Категория сейсмостойкости	Рабочая среда
10KBD30BB001; 20KBD30BB001	АЭС "Руппур"	RECPart-1140367	4	4,5	2385x1778x2493	III	Раствор аммиака

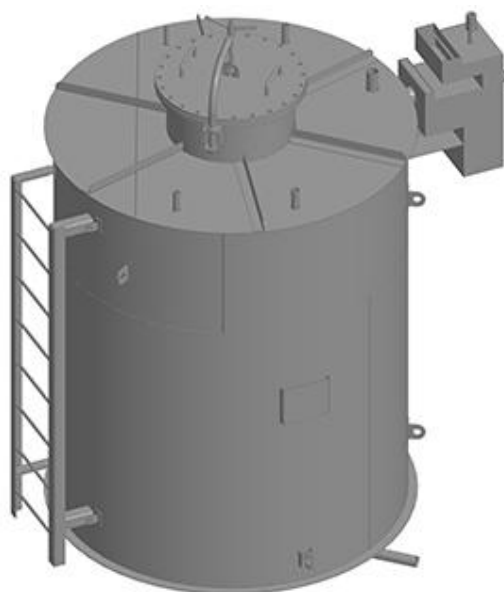


Бак раствора аммиака

KKS	Объект	Код ЕОНКОМ	Класс безопасности	Объем Уполн М ³	Габаритные размеры мм	Категория сейсмостойкости	Рабочая среда
10KPJ60BB001; 20KPJ60BB001	АЭС "Руппур"	RECPart-1140384	4	4,5	2422x1770x1970	II	Раствор аммиака

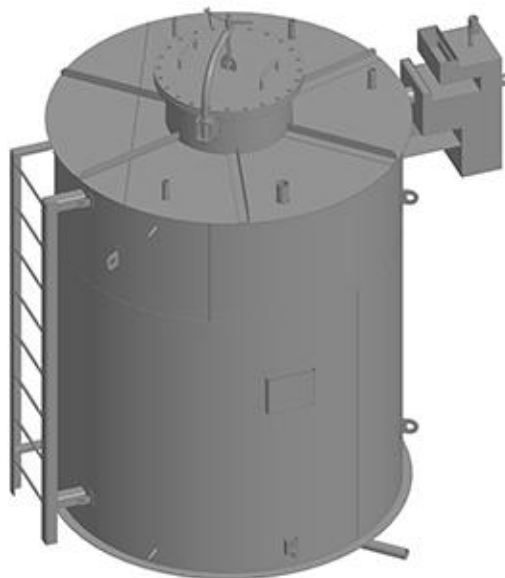

Бак раствора этаноламина

KKS	Объект	Код ЕОНКОМ	Класс безопасности	Объем Уполн М ³	Габаритные размеры мм	Категория сейсмостойкости	Рабочая среда
20LFN20BB001 20LFN20BB001	АЭС "Руппур"	RECPart-1292014	4	4,5	2680x1800x2400	III	Раствор этаноламина (концентрация 2%)
10LFN20BB002 20LFN20BB002	АЭС "Руппур"	RECPart-1292014	4	4,5	2680x1800x2400	III	Раствор этаноламина (концентрация 2%)

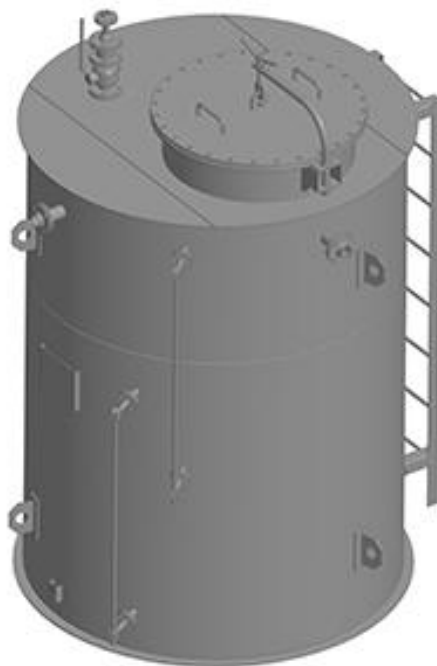


Бак раствора аммиака

KKS	Объект	Код ЕОНКОМ	Класс безопасности	Объем Уполн М ³	Габаритные размеры мм	Категория сейсмостойкости	Рабочая среда
10LFN40BB001 20LFN40BB001	АЭС "Руппур"	RECPart-1292027	4	4,5	2680x1800x2400	III	Раствор аммиака (концентрация 3-5%)
10LFN40BB002 20LFN40BB002	АЭС "Руппур"	RECPart-1292027	4	4,5	2680x1800x2400	III	Раствор аммиака (концентрация 3-5%)

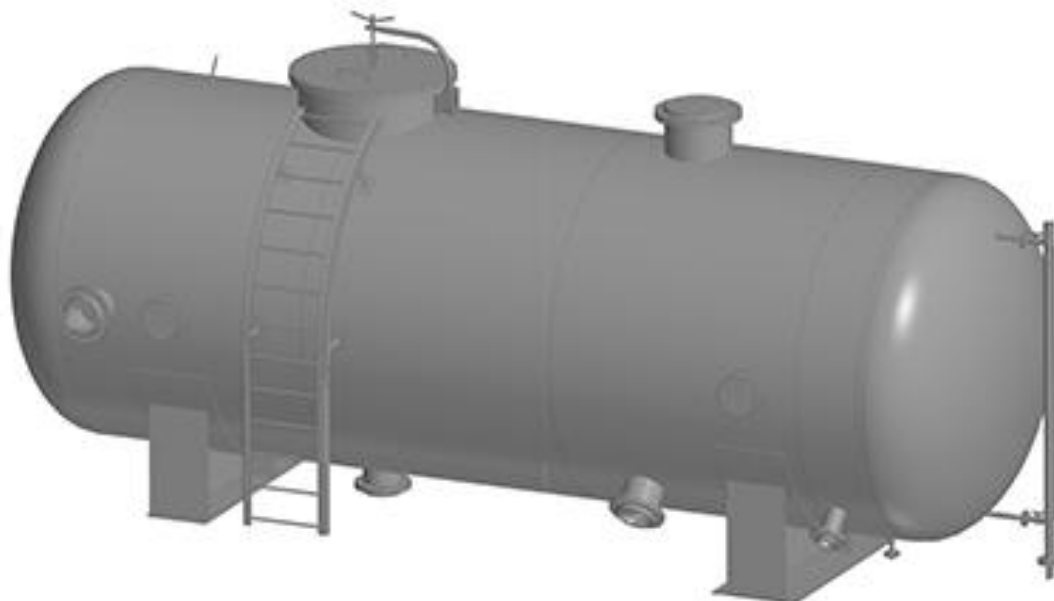

Бак доливочный

KKS	Объект	Код ЕОНКОМ	Класс безопасности	Объем Уполн М ³	Габаритные размеры мм	Категория сейсмостойкости	Рабочая среда
10MVA30BB001 20MVA30BB001	АЭС "Руппур"	RECPart-1292021	4	4,4	2750x1680x1680	II	Масло огнестойкое турбинное типа «ОМТИ»

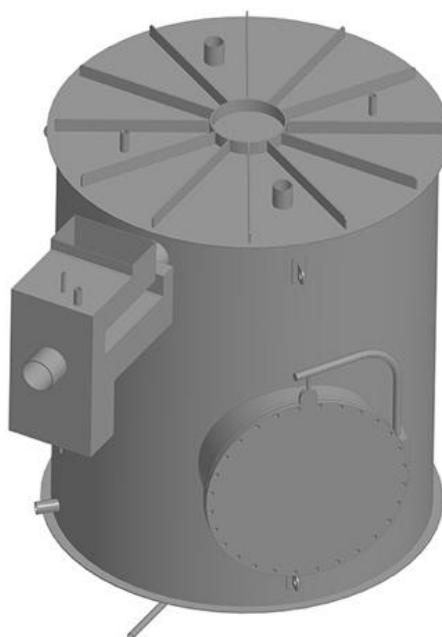


Бак - компенсатор

KKS	Объект	Код ЕОНКОМ	Класс безопасности	Объем Уполн М ³	Габаритные размеры мм	Категория сейсмостойкости	Рабочая среда
10PGB10BB001; 20PGB10BB001;	АЭС "Руппур"	RECPart-1292025	4	4,4	2300x1770x1770	II	Вода промконтура

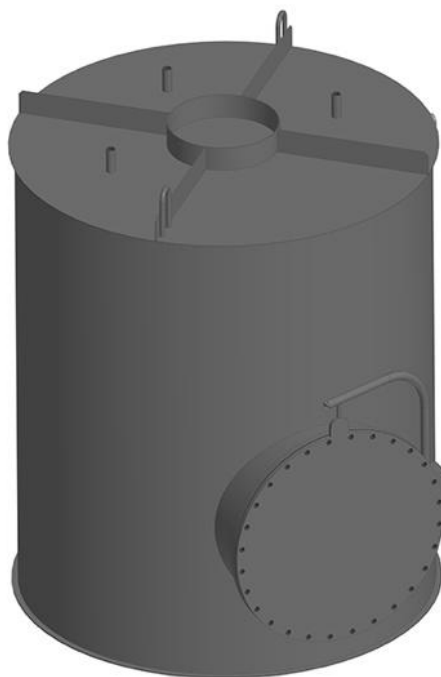

Бак сбора боросодержащих вод

KKS	Объект	Код ЕОНКОМ	Класс безопасности	Объем Уполн М ³	Габаритные размеры мм	Категория сейсмостойкости	Рабочая среда
10KTC10BB001; 20KTC10BB001	АЭС "Руппур"	RECPart-1140396	3	4,3	2416x2000x2794	II	Раствор борной кислоты



Бак сбора протечек с концевых уплотнений ГЦНА

KKS	Объект	Код ЕОНКОМ	Класс безопасности	Объем Уполн М³	Габаритные размеры мм	Категория сейсмостойкости	Рабочая среда
10КВС30ВВ001; 20КВС30ВВ001	АЭС "Руппур"	RECPart-1140358	3	4,2	2365x1910x2046	II	Дистиллят

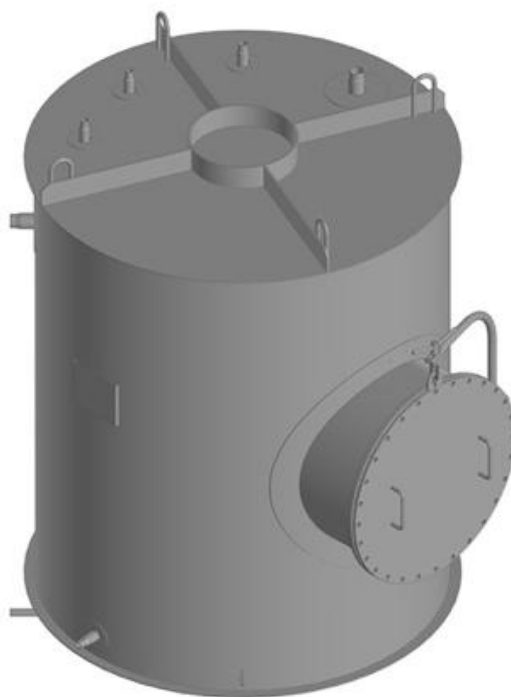

Бак раствора едкого кали

KKS	Объект	Код ЕОНКОМ	Класс безопасности	Объем Уполн М³	Габаритные размеры мм	Категория сейсмостойкости	Рабочая среда
10КРЈ20ВВ002; 20КРЈ20ВВ002	АЭС "Руппур"	RECPart-1140362	4	4,2	4200x1950x1950	III	Раствор едкого кали



Бак раствора азотной кислоты

KKS	Объект	Код ЕОНКОМ	Класс безопасности	Объем Уполн М³	Габаритные размеры мм	Категория сейсмостойкости	Рабочая среда
10KPJ30BB001; 20KPJ30BB001	АЭС "Руппур"	RECPart-1140364	4	4,2	2261x1770x1953	III	Раствор азотной кислоты

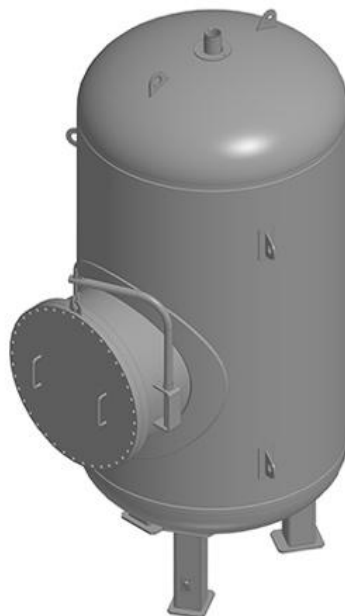

Бак раствора едкого натра

KKS	Объект	Код ЕОНКОМ	Класс безопасности	Объем Уполн М³	Габаритные размеры мм	Категория сейсмостойкости	Рабочая среда
10KPJ40BB002; 20KPJ40BB002	АЭС "Руппур"	RECPart-1140356	4	4,2	2261x1770x1953	III	Раствор едкого натра

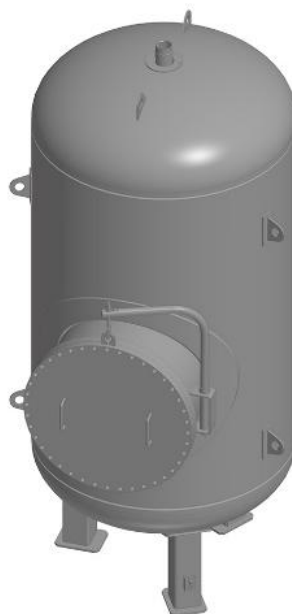


Буферная емкость

KKS	Объект	Код ЕОНКОМ	Класс безопасности	Объем Уполн М³	Габаритные размеры мм	Категория сейсмостойкости	Рабочая среда
10KPL10BB001; 20KPL10BB001	АЭС "Руппур"	RECPart-1140360	3	4,15	3350x1424x1913	II	Газовая смесь
10KPL10BB002; 20KPL10BB002	АЭС "Руппур"	RECPart-1140360	3	4,15	3350x1424x1913	II	Газовая смесь

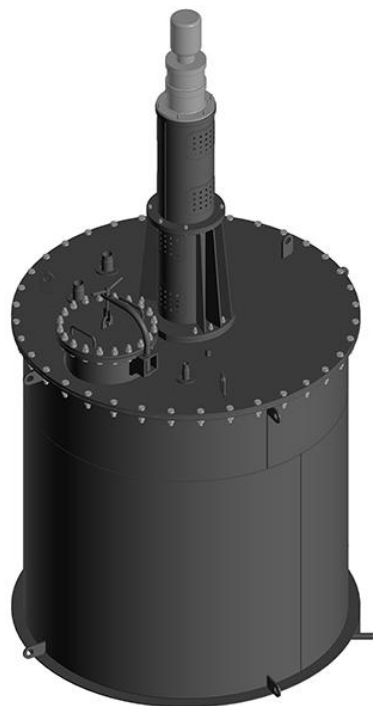

Буферная емкость

KKS	Объект	Код ЕОНКОМ	Класс безопасности	Объем Уполн М³	Габаритные размеры мм	Категория сейсмостойкости	Рабочая среда
10KPL10BB001, 20KPL10BB001	АЭС "Аккую"	RECPart-1336876	3	4,14	3350x1913x1424	II	Газовая смесь
10KPL10BB002, 20KPL10BB002	АЭС "Аккую"	RECPart-1336876	3	4,14	3350x1913x1424	II	Газовая смесь

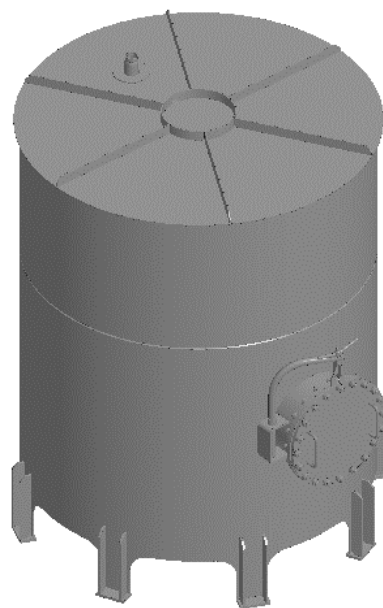


Бак приготовления раствора едкого кали

KKS	Объект	Код ЕОНКОМ	Класс безопасности	Объем Уполн М ³	Габаритные размеры мм	Категория сейсмостойкости	Рабочая среда
10QCA40BB001, 20QCA40BB001	АЭС "Аккую"	RECPart-1481993	4	4,1	4250x1983x1950	III	Раствор едкого кали

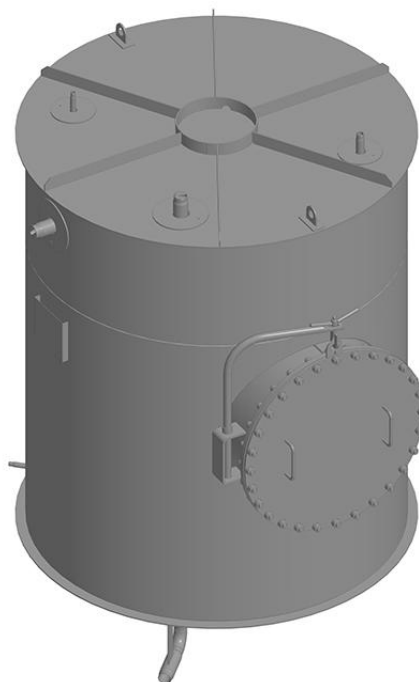

Дыхательный бак промконтура

KKS	Объект	Код ЕОНКОМ	Класс безопасности	Объем Уполн М ³	Габаритные размеры мм	Категория сейсмостойкости	Рабочая среда
11KAA21BB001, 21KAA21BB001	АЭС "Аккую"	RECPart-1474993	2	4	2350x2070x1747	I	Вода промконтура
12KAA41BB001; 22KAA41BB001	АЭС "Аккую"	RECPart-1474999	2	4	2350x2070x1747	I	Вода промконтура

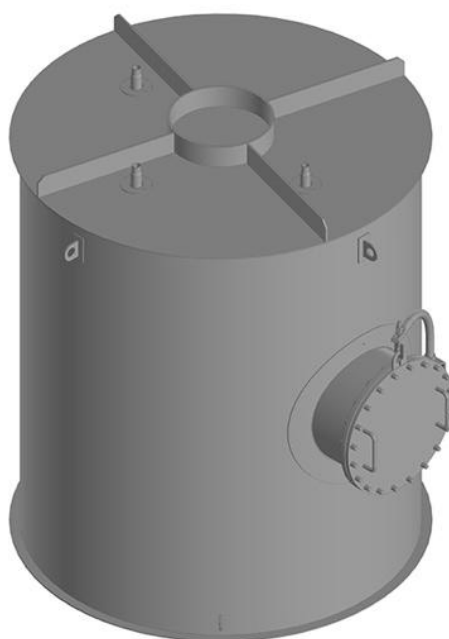


Бак раствора едкого кали

KKS	Объект	Код ЕОНКОМ	Класс безопасности	Объем Уполн М ³	Габаритные размеры мм	Категория сейсмостойкости	Рабочая среда
10KBD10BB001; 20KBD10BB001	АЭС "Аккую"	RECPart-1473779	4	4	2390x2005x1825	III	Раствор едкого кали

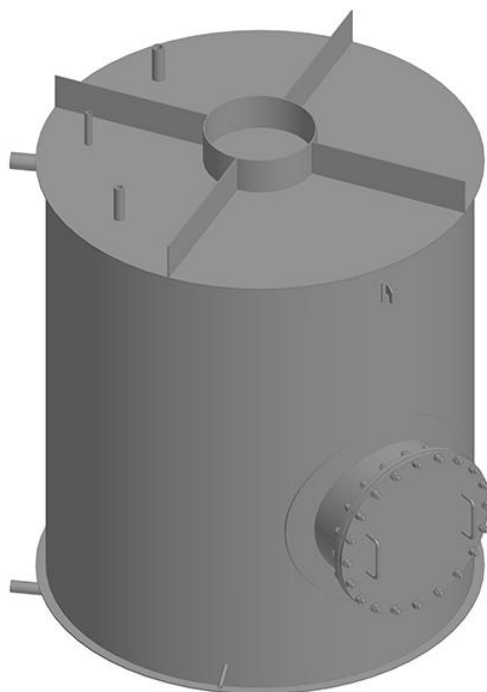

Бак запаса борной кислоты

KKS	Объект	Код ЕОНКОМ	Класс безопасности	Объем Уполн М ³	Габаритные размеры мм	Категория сейсмостойкости	Рабочая среда
10KWC10BB001; 20KWC10BB001	АЭС "Руппур"	RECPart-1140370	4	4	2265x1770x2065	III	Раствор борной кислоты

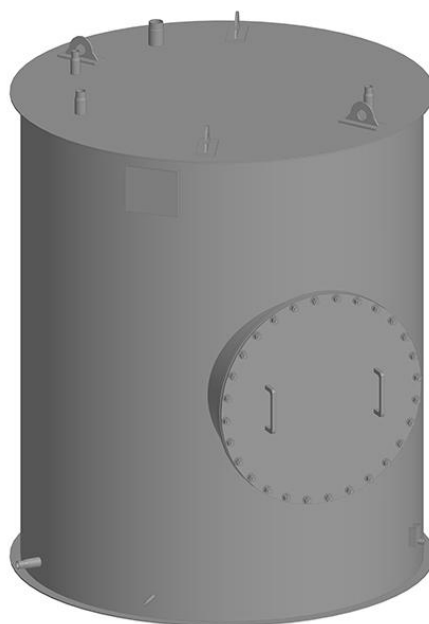


Бак запаса борной кислоты

KKS	Объект	Код ЕОНКОМ	Класс безопасности	Объем Уполн М ³	Габаритные размеры мм	Категория сейсмостойкости	Рабочая среда
10KWC10BB001, 20KWC10BB001	АЭС "Аккую"	RECPart-1474502	4	4	2350x1770x2065	III	Раствор борной кислоты

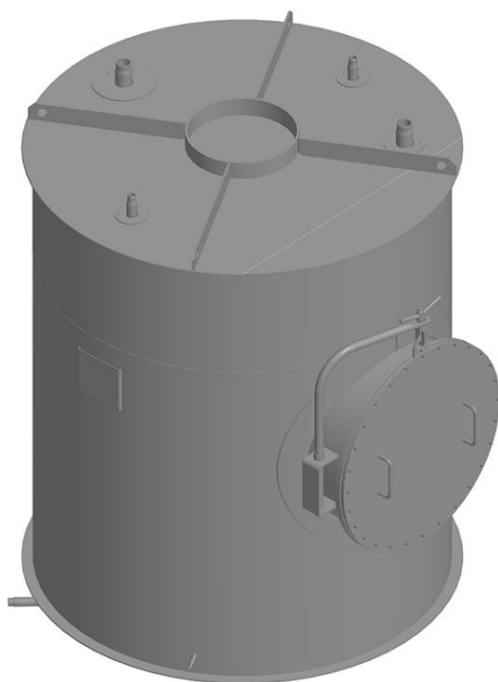

Бак раствора азотной кислоты

KKS	Объект	Код ЕОНКОМ	Класс безопасности	Объем Уполн М ³	Габаритные размеры мм	Категория сейсмостойкости	Рабочая среда
10QCA30BB001, 20QCA30BB001	АЭС "Аккую"	RECPart-1156858	4	4	2400x1825x2010	III	Раствор Азотной кислоты с концентрацией до 65%

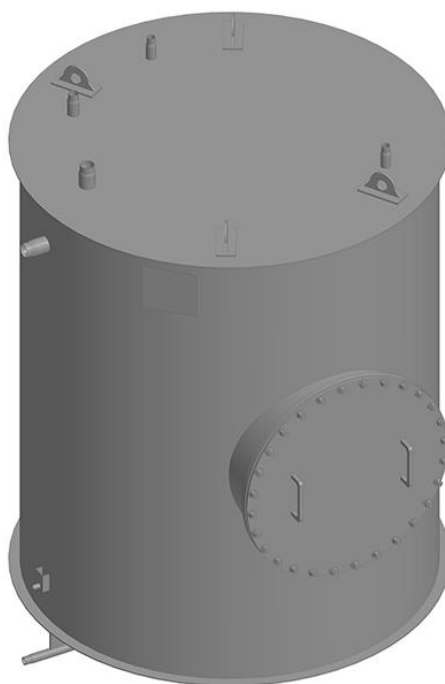


Бак раствора едкого кали

KKS	Объект	Код ЕОНКОМ	Класс безопасности	Объем Уполн М ³	Габаритные размеры мм	Категория сейсмостойкости	Рабочая среда
10QCA50BB001, 20QCA50BB001	АЭС "Аккую"	RECPart-1481971	4	4	2329x1825x1992	III	Раствор едкого кали


Бак раствора едкого натра

KKS	Объект	Код ЕОНКОМ	Класс безопасности	Объем Уполн М ³	Габаритные размеры мм	Категория сейсмостойкости	Рабочая среда
10QCA70BB001, 20QCA70BB001	АЭС "Аккую"	RECPart-1156872	4	4	2350x1880x2000	III	Раствор едкого натра

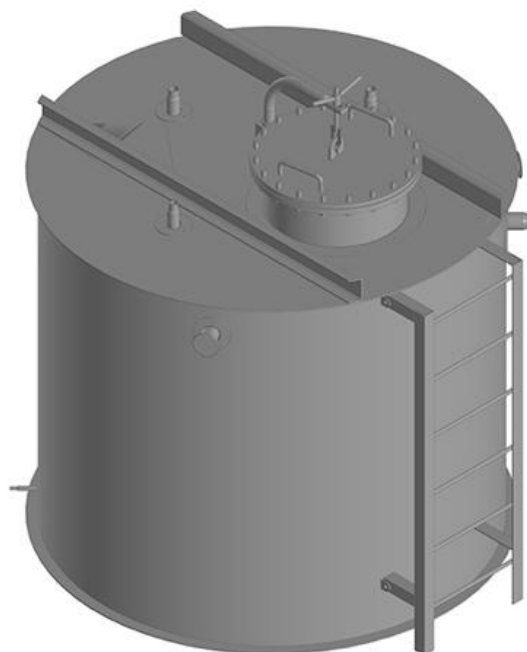


Бак сбора протечек с концевых уплотнений ГЦНА

KKS	Объект	Код ЕОНКОМ	Класс безопасности	Объем Уполн М ³	Габаритные размеры мм	Категория сейсмостойкости	Рабочая среда
10KBC30BB001, 20KBC30BB001	АЭС "Аккую"	RECPart-1473781	3	3,8	2370x2046x1790	II	Дистиллят

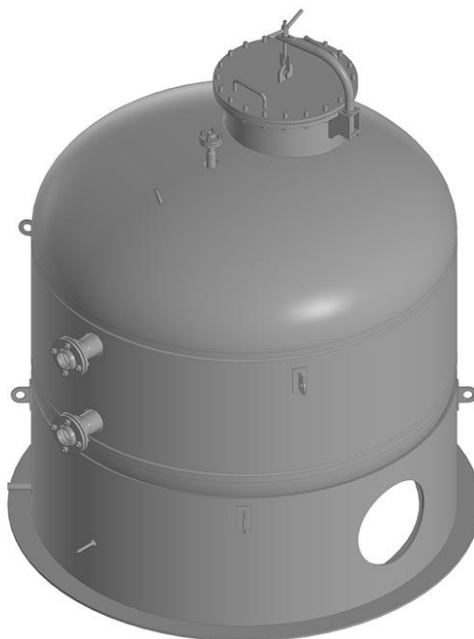

Бак запаса борного концентрата

KKS	Объект	Код ЕОНКОМ	Класс безопасности	Объем Уполн М ³	Габаритные размеры мм	Категория сейсмостойкости	Рабочая среда
10KWC10BB002; 20KWC10BB002	АЭС "Руппур"	RECPart-1140363	4	3,28	1980x1882x1882	III	Раствор борной кислоты

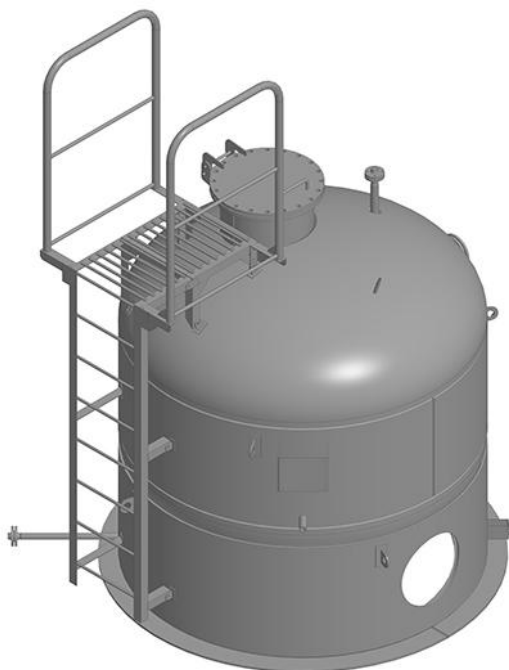


Бак конденсата

KKS	Объект	Код ЕОНКОМ	Класс безопасности	Объем Уполн М³	Габаритные размеры мм	Категория сейсмостойкости	Рабочая среда
10LCM81BB001; 20LCM81BB001	АЭС "Руппур"	RECPart-1140386	4	3,25	2790x1500x2024	III	Конденсат пара

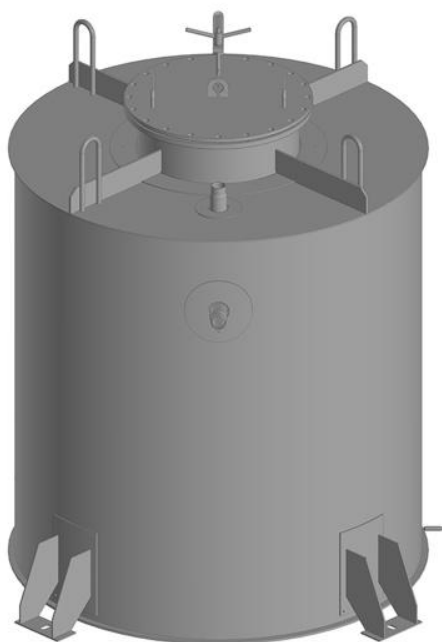

Бак конденсата

KKS	Объект	Код ЕОНКОМ	Класс безопасности	Объем Уполн М³	Габаритные размеры мм	Категория сейсмостойкости	Рабочая среда
10LCM90BB001 20LCM90BB001	АЭС "Аккую"	RECPart-1156643	4	3,25	3171x2224x2469	III	Конденсат пара

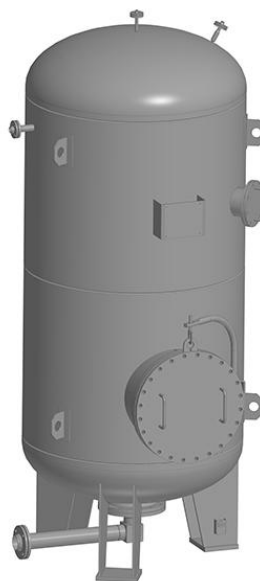


Бак дыхательный

KKS	Объект	Код ЕОНКОМ	Класс безопасности	Объем Уполн М ³	Габаритные размеры мм	Категория сейсмостойкости	Рабочая среда
10PGB60BB001; 20PGB60BB001;	АЭС "Руппур"	RECPart-1140388	4	3,2	2035x1600x1962	III	Вода промконтура

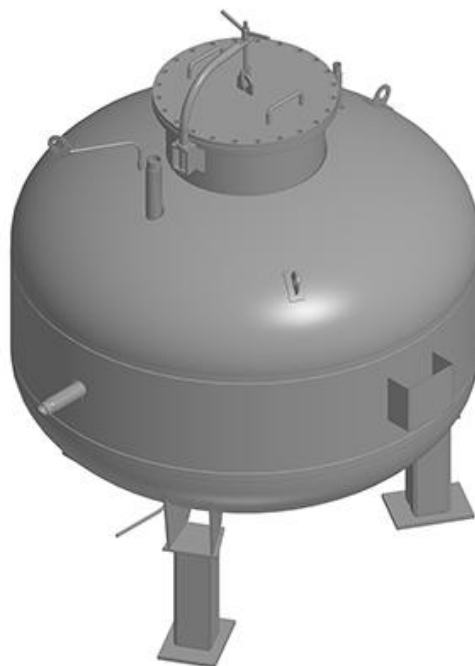

Бак-компенсатор

KKS	Объект	Код ЕОНКОМ	Класс безопасности	Объем Уполн М ³	Габаритные размеры мм	Категория сейсмостойкости	Рабочая среда
10QKA08BB001 20QKA08BB001	АЭС "Руппур"	RECPart-1292031	4	3	3076x1526x1400	II	Обессоленная вода
10QKA08BB002 20QKA08BB002	АЭС "Руппур"	RECPart-1292031	4	3	3076x1526x1400	II	Обессоленная вода
10QKA08BB003 20QKA08BB003	АЭС "Руппур"	RECPart-1292031	4	3	3076x1526x1400	II	Обессоленная вода

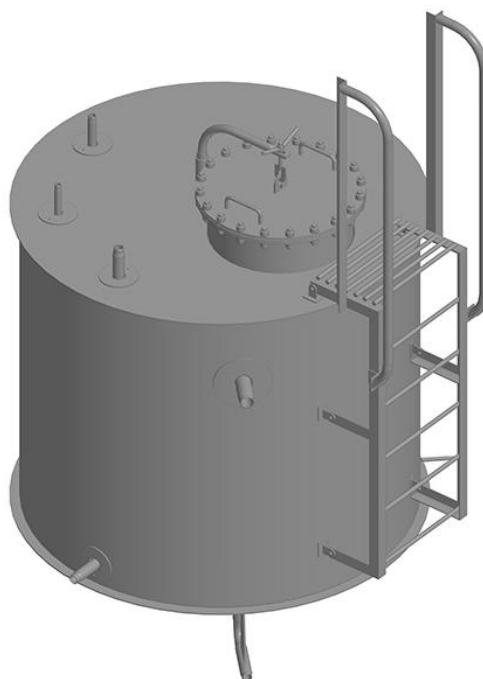


Бак конденсата

KKS	Объект	Код ЕОНКОМ	Класс безопасности	Объем Уполн М ³	Габаритные размеры мм	Категория сейсмостойкости	Рабочая среда
00SRP65BB001	АЭС "Руппур"	RECPart-1292029	4	2,8	2435x2016x1924	III	Конденсат пара

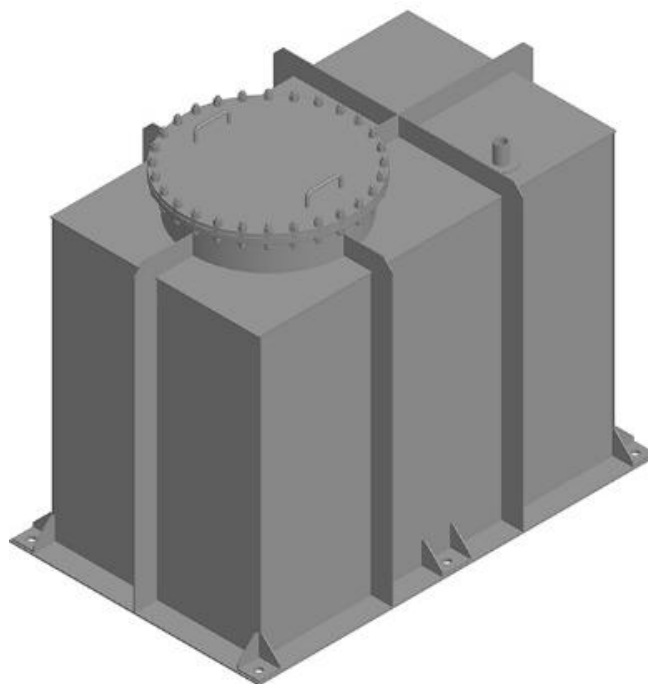

Бак запаса борного концентрата

KKS	Объект	Код ЕОНКОМ	Класс безопасности	Объем Уполн М ³	Габаритные размеры мм	Категория сейсмостойкости	Рабочая среда
10KWC10BB002, 20KWC10BB002	АЭС "Аккую"	RECPart-1474502	4	2,5	2450x1770x1825	III	Раствор борной кислоты

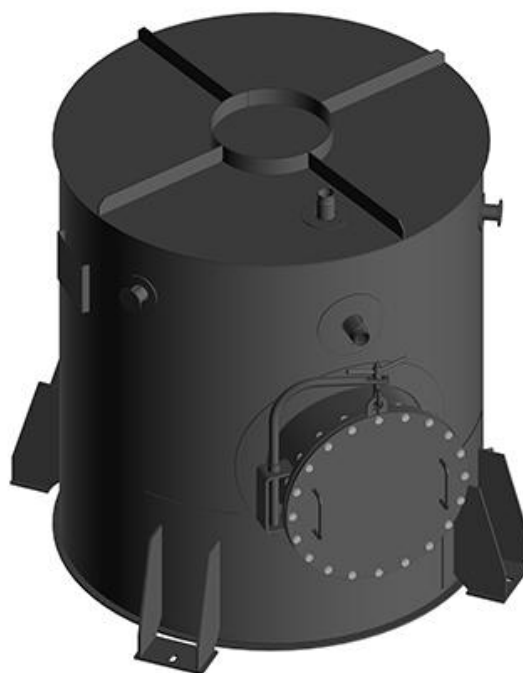


Бак дыхательный промконтра в гермозоне

KKS	Объект	Код ЕОНКОМ	Класс безопасности	Объем Уполн М ³	Габаритные размеры мм	Категория сейсмостойкости	Рабочая среда
10PJA01BB001, 20PJA01BB001	АЭС "Аккую"	RECPart-1474707	3	2,5	2720x1594x2140	II	Вода промконт-тура

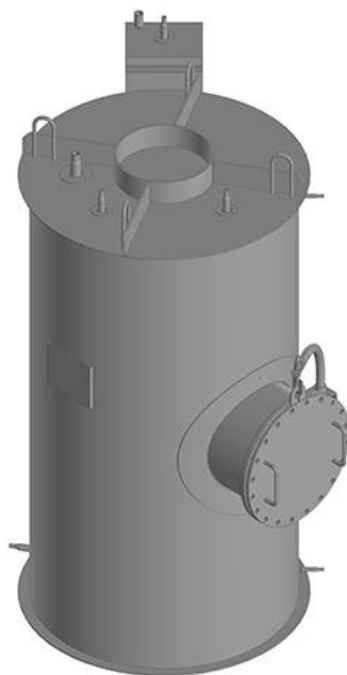

Бак дыхательный

KKS	Объект	Код ЕОНКОМ	Класс безопасности	Объем Уполн М ³	Габаритные размеры мм	Категория сейсмостойкости	Рабочая среда
10PJB12BB001, 20PJB12BB001	АЭС "Аккую"	RECPart-1482004	4	2,5	2050x1960x1970	II	Вода промконт-тура

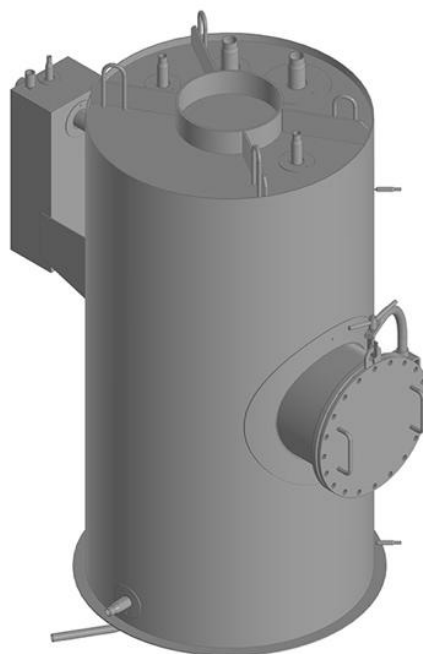


Бак раствора гидразина

KKS	Объект	Код ЕОНКОМ	Класс безопасности	Объем Уполн М ³	Габаритные размеры мм	Категория сейсмостойкости	Рабочая среда
10KBD20BB001; 20KBD20BB001	АЭС "Руппур"	RECPart-1140357	4	1,8	2289x1160x1385	III	Гидразин гидрат

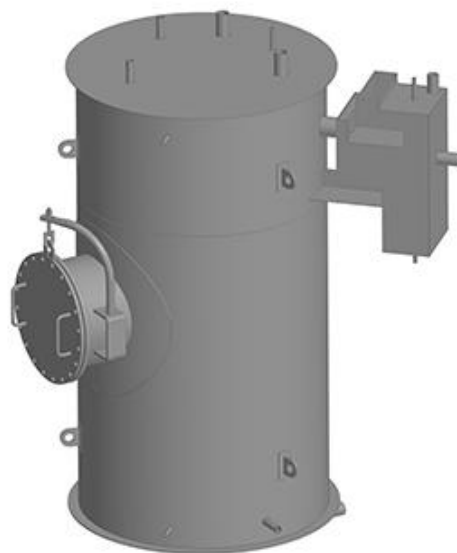

Бак раствора гидразин-гидрата

KKS	Объект	Код ЕОНКОМ	Класс безопасности	Объем Уполн М ³	Габаритные размеры мм	Категория сейсмостойкости	Рабочая среда
10KPJ50BB001; 20KPJ50BB001	АЭС "Руппур"	RECPart-1140381	4	1,8	2306x1160x1215	III	Раствор гидразин гидрата

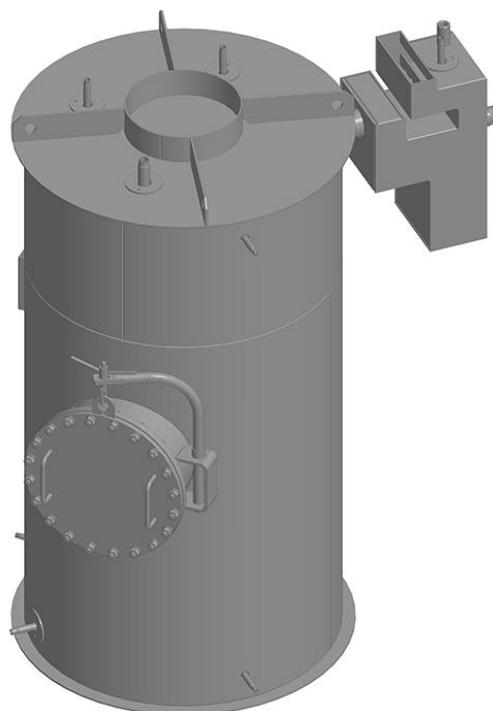


Бак раствора гидразина

KKS	Объект	Код ЕОНКОМ	Класс безопасности	Объем Уполн М ³	Габаритные размеры мм	Категория сейсмостойкости	Рабочая среда
10LFN10BB001 20LFN10BB001	АЭС "Руппур"	RECPart-1292026	4	1,8	2400x1160x1770	III	Гидразин-гидрат (концентрация 1-5%)
10LFN10BB002 20LFN10BB002	АЭС "Руппур"	RECPart-1292026	4	1,8	2400x1160x1770	III	Гидразин-гидрат (концентрация 1-5%)

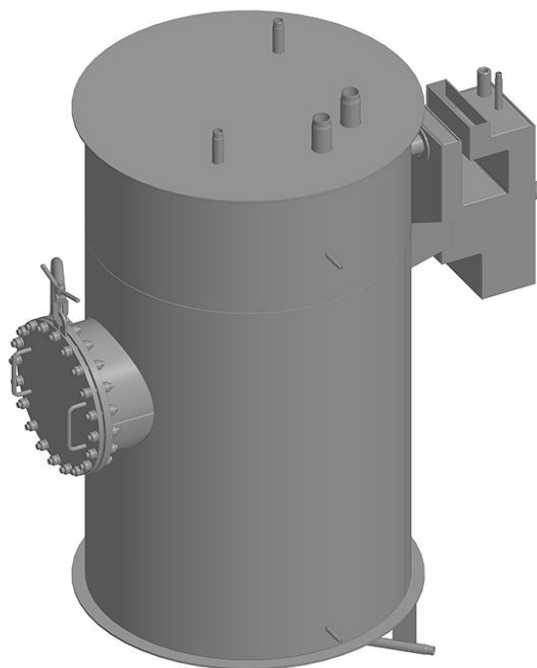

Бак раствора гидразина

KKS	Объект	Код ЕОНКОМ	Класс безопасности	Объем Уполн М ³	Габаритные размеры мм	Категория сейсмостойкости	Рабочая среда
10KBD20BB001, 20KBD20BB001	АЭС "Аккую"	RECPart-1157340	4	1,6	2389x1740x1385	III	Гидразин гидрат



Бак раствора гидразин-гидрата

KKS	Объект	Код ЕОНКОМ	Класс безопасности	Объем Уполн М ³	Габаритные размеры мм	Категория сейсмостойкости	Рабочая среда
10QCA60BB001; 20QCA60BB001	АЭС "Аккую"	RECPart-1156871	4	1,6	2360x1216x1872	III	Гидразин-гидрат

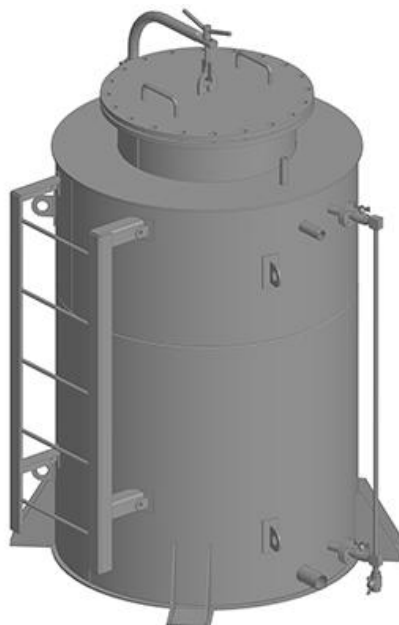

Бак сбора боросодержащих вод

KKS	Объект	Код ЕОНКОМ	Класс безопасности	Объем Уполн М ³	Габаритные размеры мм	Категория сейсмостойкости	Рабочая среда
10KTC16BB001; 20KTC16BB001	Курская АЭС-2	RECPart-1150890	3	1,4	1260x1147x1858	II	Раствор борной кислоты



Бак раствора NaNO₃

KKS	Объект	Код ЕОНКОМ	Класс безопасности	Объем Уполн М ³	Габаритные размеры мм	Категория сейсмостойкости	Рабочая среда
10JEA80BB001 20JEA80BB001	АЭС "Руппур"	RECPart-1292016	4	1,32	1682x1068x1068	III	Химический раствор NaNO ₃ концентрацией до 100 г/кг

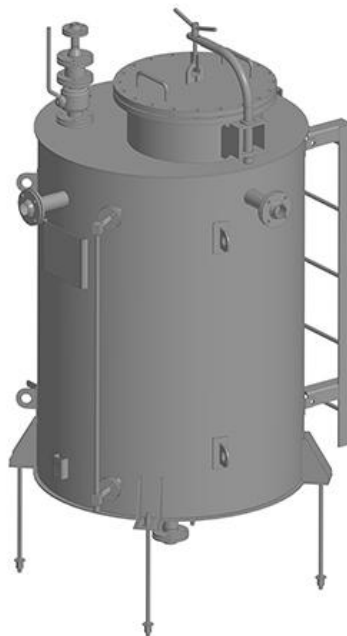

Бак приготовления раствора перманганата калия

KKS	Объект	Код ЕОНКОМ	Класс безопасности	Объем Уполн М ³	Габаритные размеры мм	Категория сейсмостойкости	Рабочая среда
10FKT10BB001; 20FKT10BB001	АЭС "Руппур"	RECPart-1140366	4	1,1	3100x1160x1160	III	Раствор перманганата калия



Бак доливочный

KKS	Объект	Код ЕОНКОМ	Класс безопасности	Объем Уполн М ³	Габаритные размеры мм	Категория сейсмостойкости	Рабочая среда
10MVA30BB002 20MVA30BB002	АЭС "Руппур"	RECPart-1292012	4	1,1	2600x1010x1010	II	Масло огнестойкое турбинное типа «ОМТИ»

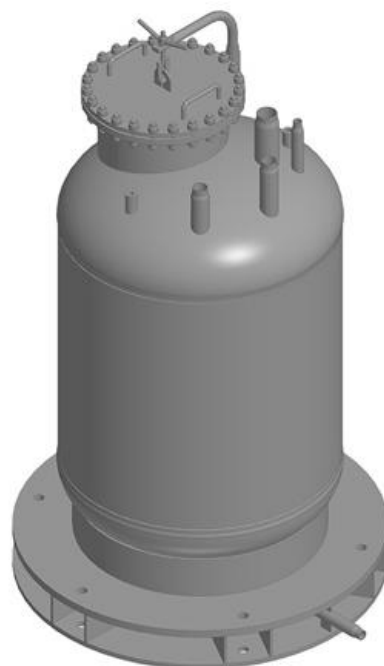

Бак сбора протечек

KKS	Объект	Код ЕОНКОМ	Класс безопасности	Объем Уполн М ³	Габаритные размеры мм	Категория сейсмостойкости	Рабочая среда
10KTQ15BB001, 20KTQ15BB001, 10KTQ17BB001, 20KTQ17BB001	АЭС "Аккую"	RECPart-1478130	3	1,01	1835x1190x1325	II	Раствор борной кислоты

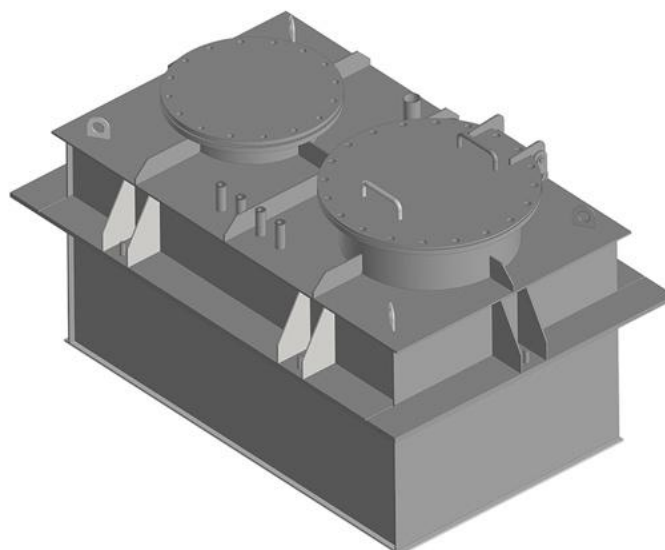


Монжюс

KKS	Объект	Код ЕОНКОМ	Класс безопасности	Объем Уполн М ³	Габаритные размеры мм	Категория сейсмостойкости	Рабочая среда
10KPF12BB001; 20KPF12BB001	АЭС "Руппур"	RECPart-1140379	3	1	2158x1350x1500	II	Трапные воды, шлам

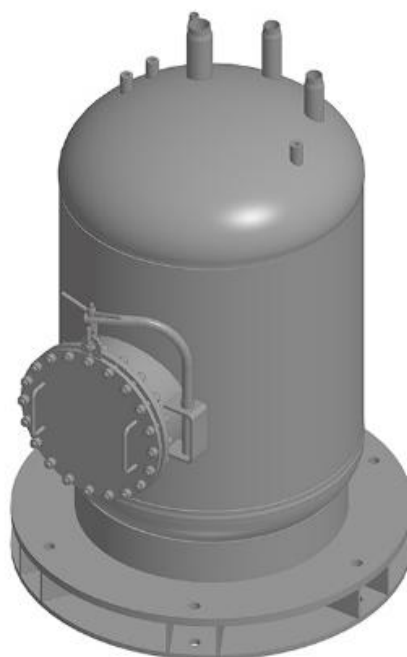

Бак сбора боросодержащих вод

KKS	Объект	Код ЕОНКОМ	Класс безопасности	Объем Уполн М ³	Габаритные размеры мм	Категория сейсмостойкости	Рабочая среда
10KTC21BB001; 20KTC21BB001	АЭС "Руппур"	RECPart-1140376	3	1	1000x1400x2100	II	Раствор борной кислоты
10KTC22BB001; 20KTC22BB001	АЭС "Руппур"	RECPart-1140376	3	1	1000x1400x2100	II	Раствор борной кислоты
10KTC21BB001; 20KTC21BB001	Курская АЭС-2	RECPart-1101609	3	1	1157x1250x1950	II	Раствор борной кислоты
10KTC26BB001; 20KTC26BB001	Курская АЭС-2	RECPart-1101609	3	1	1157x1250x1950	II	Раствор борной кислоты

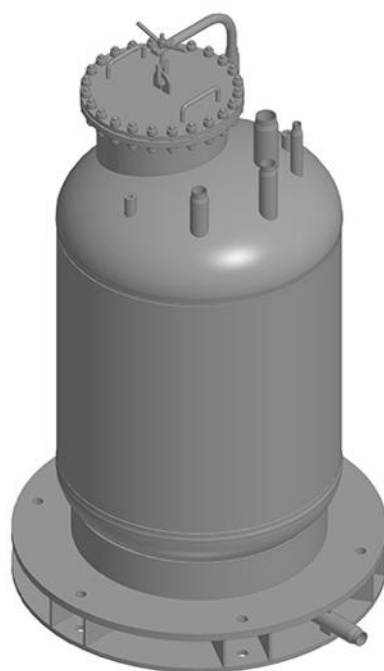


Монжюс

KKS	Объект	Код ЕОНКОМ	Класс безопасности	Объем Уполн М ³	Габаритные размеры мм	Категория сейсмостойкости	Рабочая среда
10КТН50ВВ001; 20КТН50ВВ001	АЭС "Аккую"	RECPart-1196780	3	1	1975x1350x1600	II	Трапные воды

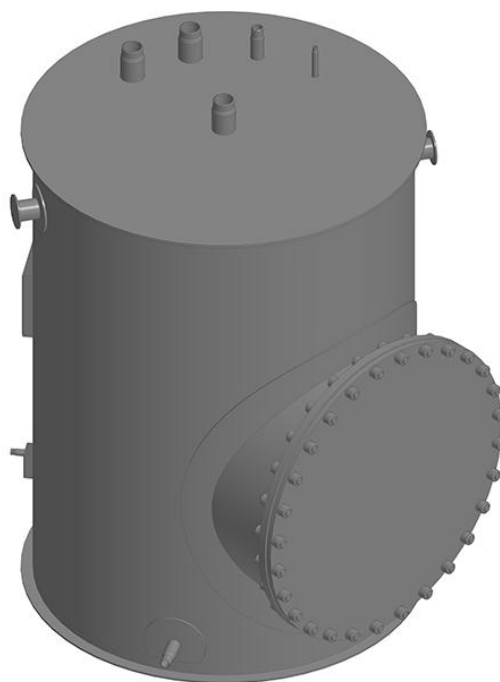

Монжюс

KKS	Объект	Код ЕОНКОМ	Класс безопасности	Объем Уполн М ³	Габаритные размеры мм	Категория сейсмостойкости	Рабочая среда
10КТН50ВВ002; 20КТН50ВВ002	АЭС "Руппур"	RECPart-1140379	3	1	2158x1350x1500	II	Трапные воды, шлам

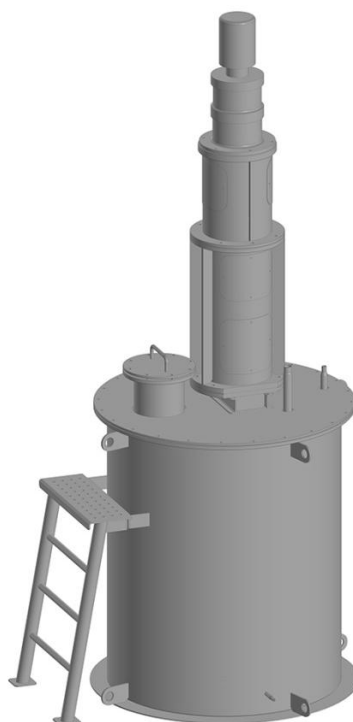


Бак дренажный

KKS	Объект	Код ЕОНКОМ	Класс безопасности	Объем Уполн М ³	Габаритные размеры мм	Категория сейсмостойкости	Рабочая среда
10QUK30BB001, 20QUK30BB001	АЭС "Аккую"	RECPart-1157480	4	1	1800 x1160x1260	III	Продувочная вода

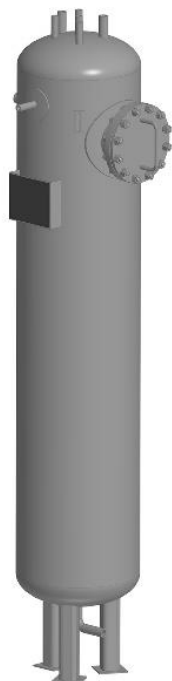

Бак раствора соединения цинка

KKS	Объект	Код ЕОНКОМ	Класс безопасности	Объем Уполн М ³	Габаритные размеры мм	Категория сейсмостойкости	Рабочая среда
10KBD30BB001, 20KBD30BB001	АЭС "Аккую"	RECPart-1157351	4	0,82	3032x1282x1160	III	Раствор соединения цинка



Бак-гидрозатвор

KKS	Объект	Код ЕОНКОМ	Класс безопасности	Объем Уполн М ³	Габаритные размеры мм	Категория сейсмостойкости	Рабочая среда
10KPL10BB003, 20KPL10BB003	АЭС "Аккую"	Информация уточняется	3	0,36	2800x808x618	II	Конденсат пара


Нейтрализатор гидразин-гидрата

KKS	Объект	Код ЕОНКОМ	Класс безопасности	Объем Уполн М ³	Габаритные размеры мм	Категория сейсмостойкости	Рабочая среда
10LFN70BB001 20LFN70BB001	АЭС "Руппур"	RECPart-1292033	4	0,16	2100x480x1362	III	Химический раствор, т.е. раствор гидразин-гидрата с концентрацией до 19%, хлорная известь



Бак-гидрозатор

KKS	Объект	Код ЕОНКОМ	Класс безопасности	Объем Уполн М ³	Габаритные размеры мм	Категория сейсмостойкости	Рабочая среда
10KPM21BB001, 10KPM22BB001, 10KPM23BB001, 20KPM21BB001, 20KPM22BB001, 20KPM23BB001,	АЭС "Аккую"	RECPart-1403034	3	0,14	2426x485x414	II	Конденсат пара
10KPN10BB001, 20KPN10BB001	АЭС "Аккую"	RECPart-1473777	3	0,14	2426x485x414	II	Конденсат пара


Каплеуловитель

KKS	Объект	Код ЕОНКОМ	Класс безопасности	Объем Уполн М ³	Габаритные размеры мм	Категория сейсмостойкости	Рабочая среда
10LFN60BB001 20LFN60BB001	АЭС "Рунур"	RECPart-1292024	4	0,041	775x400x700	III	Сдвжка, т.е. смесь воздуха с парами гидразин-гидрата, этаноламина, аммиака, серной кислоты и едкого натра

