



ООО «Корпорация АК «ЭСКМ»

Электромонтажные изделия для
электрических станций

Конструкции кабельные



Краснодар
2020

Аннотация

Каталог включает в себя номенклатуру кабельных конструкций, выпускаемых предприятиями ООО «Корпорация АК «ЭСКМ» по ТУ 3449-033-47472841-2004 «Конструкции кабельные». Технические условия согласованы АО «НиАЭП», АО «АЭП», АО «Атомпроект», филиалами АО «Концерн Росэнергоатом»: «Ростовская атомная станция», «Нововоронежская атомная станция», «Ленинградская атомная станция». Изделия по ТУ 3449-033-47472841-2004 «Конструкции кабельные» применяются в программном модуле автоматического проектирования кабельных трасс проектного блока АО ИК «АСЭ».

Каталог содержит перечень, формы записи при заказе, основные технические характеристики и краткое описание изделий, производимых на основе действующих стандартов и технических условий.

Изделия предназначены и поставляются для атомных и тепловых электростанций, объектов сетевого энергетического и общепромышленного строительства в России и за рубежом.

В процессе усовершенствования и улучшения качества изделий их параметры могут быть уточнены.

Настоящий каталог содержит информацию об изготавливаемых изделиях по состоянию на 01.02.2020 г.

Система менеджмента качества, система менеджмента в области профессиональной безопасности и охраны труда и система экологического менеджмента сертифицированы в соответствии с ISO 9001 и OHSAS 18001 и ISO 14001.

Наши реквизиты: 350911 г.Краснодар ул.Трамвайная 5,

ООО «Корпорация АК «ЭСКМ»

Телефон: (861) 200-00-05

Факс: (861) 200-77-77

<http://eskm.net>

e-mail: eskm@mail.ru

Содержание

	стр.
Конструкции кабельные (ТУ 3449-033-47472841-2004).....	4
Структура условного обозначения.....	4
Основные параметры и характеристики.....	4
Стойкость к внешним воздействующим факторам.....	5
Требования к защитным покрытиям.....	5
Комплектность.....	6
Номенклатурный перечень	
Несущие конструкции.....	7
Короба электротехнические стальные.....	22
Лотки электротехнические стальные открытого типа.....	34
Лотки электротехнические стальные закрытого типа.....	47
Примеры кабельных трасс.....	55
Ведомость крепежных изделий.....	59

Конструкции кабельные (ТУ 3449-033-47472841-2004)

В каталоге представлены кабельные конструкции, предназначенные для прокладки силовых и контрольных кабелей и проводов на открытом воздухе, внутри зданий и сооружений энергетических и общепромышленных объектов, в том числе атомных станций (АС) как в Российской Федерации, так и за рубежом.

Структура условного обозначения

Наименование изделия **X-XXX-X-XXX** ТУ 3449-033-47472841-2004

Класс безопасности: 2 или 3 по НП-001-15 4 класс безопасности не указывается;
Аббревиатура наименования изделия;
Материал: Н - коррозионностойкая сталь аустенитного класса (вид покрытия при этом не указывается), для углеродистой стали материал не указывается, только вид покрытия.
Вид покрытия: Л - лакокрасочное М – металлическое (горячее оцинкование)
Климатическое исполнение по ГОСТ 15150 (указывается заказчиком)

Пример обозначения:

Консоль 2-КС3-140-М-У2 ТУ 3449-033-47472841-2004 - консоль второго класса безопасности длиной 140 мм, из углеродистой стали, вид покрытия - металлическое (горячее оцинкование), вид климатического исполнения У2.

Консоль КС3-140-Л-У2 ТУ 3449-033-47472841-2004 - консоль четвертого класса безопасности длиной 140 мм, из углеродистой стали с лакокрасочным покрытием, вид климатического исполнения У2.

Короб 3-КП-0,1/0,2-М-Т1 ТУ 3449-033-47472841-2004 - Короб третьего класса безопасности прямой плоский высотой 100 мм, шириной 200 мм, длиной 2 м, из углеродистой стали с металлическим покрытием (горячее оцинкование), вид климатического исполнения Т1.

Основные параметры и характеристики

Конструкции для атомных станций относятся к элементам систем 2, 3 и 4 классов безопасности по НП-001-15. Кабельные конструкции 2 и 3 классов безопасности (по НП-001-15) в соответствии с НП-071-18 проходят оценку соответствия требованиям федеральных норм и правил в области использования атомной энергии, предъявляемых к оборудованию органами государственного надзора.

Климатическое исполнение конструкций в У, УХЛ, О, Т, ТВ категории размещения 1,2,3,4,5 по ГОСТ 15150.

Назначенный срок службы конструкций не менее 60 лет.

Требования безопасности конструкций в части защитного заземления – по ГОСТ 12.2.007.0. Конструкции соответствуют требованиям безопасности по ГОСТ 12.2.007.0, ГОСТ 12.1.004, ГОСТ 12.2.007.14.

При изготовлении конструкций допускается замена материалов на аналогичные по характеристикам или более высокого качества, не ухудшающие свойства функционального назначения конструкций. По требованию заказчика изделия изготавливаются из стали аустенитного класса по ГОСТ 5632.

Стойкость к внешним воздействующим факторам (ВВФ)

Конструкции являются стойкими к сейсмическому воздействию и выдерживают возникающие механические воздействия от удара падающего на АЭС самолета.

Конструкции устойчивы к воздействию максимального расчетного землетрясения в 9 баллов при уровне установки до 65 м над нулевой отметкой, что соответствует I категории сейсмостойкости по НП-031-01.

Группа условий эксплуатации конструкций в части воздействий механических факторов М6 по ГОСТ 17516.1.

Конструкции выдерживают все режимы нормальной эксплуатации, а так же испытательные и аварийные режимы с параметрами, указанными в НП 068-05.

Выбор способа огнезащиты конструкций задается на стадии проектирования для конкретного объекта.

Требования к защитным покрытиям

Защита конструкций от коррозии обеспечивается нанесением защитных покрытий. Конструкции имеют одно из следующих видов покрытий, согласно ГОСТ 9.303 и ГОСТ 9.401 (вид покрытия определяется по заказу на изготовление с учетом условий эксплуатации и срока службы конструкции):

- металлическое – горячее оцинкование – толщина металлического покрытия не менее 80 мкм;
- лакокрасочное – толщина покрытия выбирается с учетом условий эксплуатации, срока службы конструкции. Класс покрытия IV по ГОСТ 9.032, балл адгезии – один по ГОСТ 15140.

По требованию конкретного заказа (Договора, Контракта) допускается изготовление конструкций с комбинированным покрытием металлическое с последующим лакокрасочным покрытием, толщина металлического покрытия не менее 80 мкм, толщина и тип лакокрасочного покрытия должны быть согласованы заказчиком с изготовителем.

Лакокрасочные покрытия конструкций выполняются в соответствии с требованиями Приложения 1 ГОСТ 9.401 для соответствующих климатических исполнений по ГОСТ 15150.

При установке конструкций в помещении герметичного объема (зоны строгого режима) и зоны контролируемого доступа АС выполняется специальное антикоррозионное покрытие, отвечающее требованиям ГОСТ Р 51102 и условиям эксплуатации в помещениях (кислотных, аккумуляторных, складов химреагентов и т. д.) толщина и тип лакокрасочного покрытия должны быть согласованы заказчиком с изготовителем.

Лотки прямые, поворотные типа ЛП-60 и его составляющие элементы кроме перечисленных выше видов покрытий могут иметь следующие виды покрытий, согласно ГОСТ 9.308 и ГОСТ 9.304 (вид покрытия определяется по заказу):

- цинк-ламельное покрытие - толщина покрытия не менее 120 мкм;
- газотермическое цинкование с последующим лакокрасочным покрытием. Толщина газотермического покрытия не менее 100 мкм, толщина лакокрасочного покрытия не менее 80 мкм.

По сопротивлению распространению горения конструкции – не распространяющие горение, защитные лакокрасочные покрытия обеспечивают поддержку группы горючести Г1 (слабогорючие). Для защиты конструкций допускается применение огнезащитного покрытия

Комплектность

В комплект поставки конструкций входят:

- а) конструкции кабельные (тип и количество определяется при заказе);
- б) комплект крепежных изделий согласно ведомости;
- в) эксплуатационная документация:
 - паспорт;
 - инструкция по монтажу;
 - руководство по эксплуатации.

(инструкция по монтажу и руководство по эксплуатации при последующих заказах не поставляются).

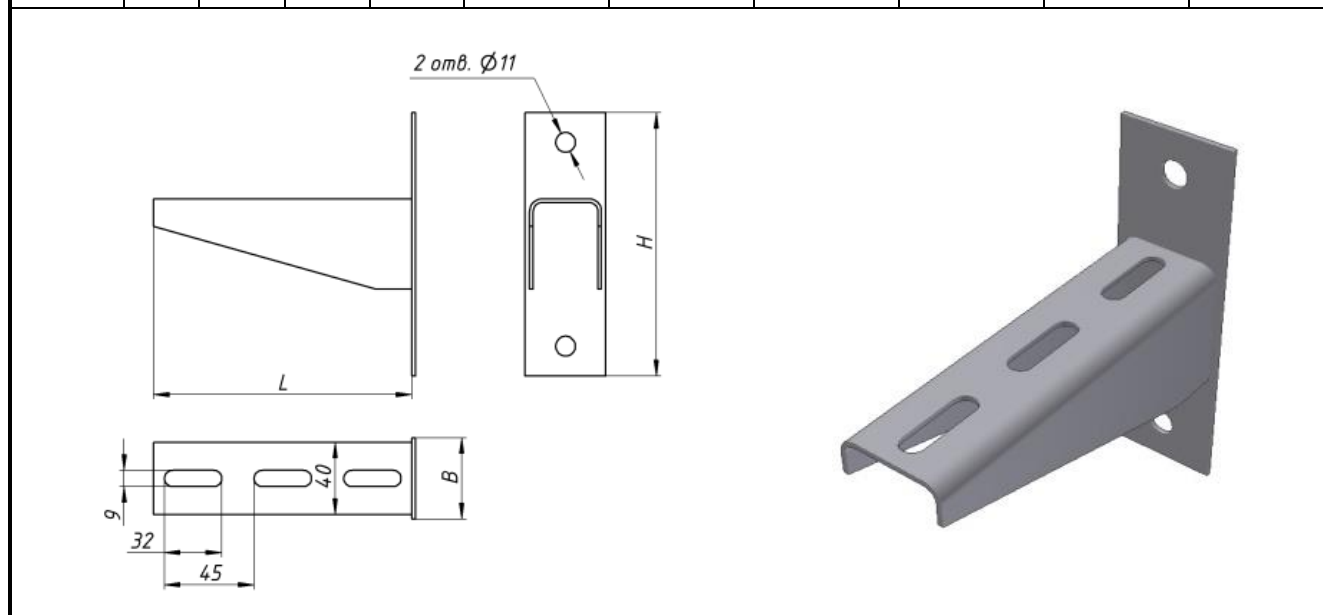
При поставке конструкций для организаций, ведущих строительство энергетических объектов за рубежом, состав документации, язык перевода и количество экземпляров документации определяется договором (контрактом) поставщика с внешнеэкономической организацией или иностранным покупателем.

Номенклатурный перечень

Консоль КС3

(консоли КС3-640, КС3-750 допускается изготавливать в сварном варианте)

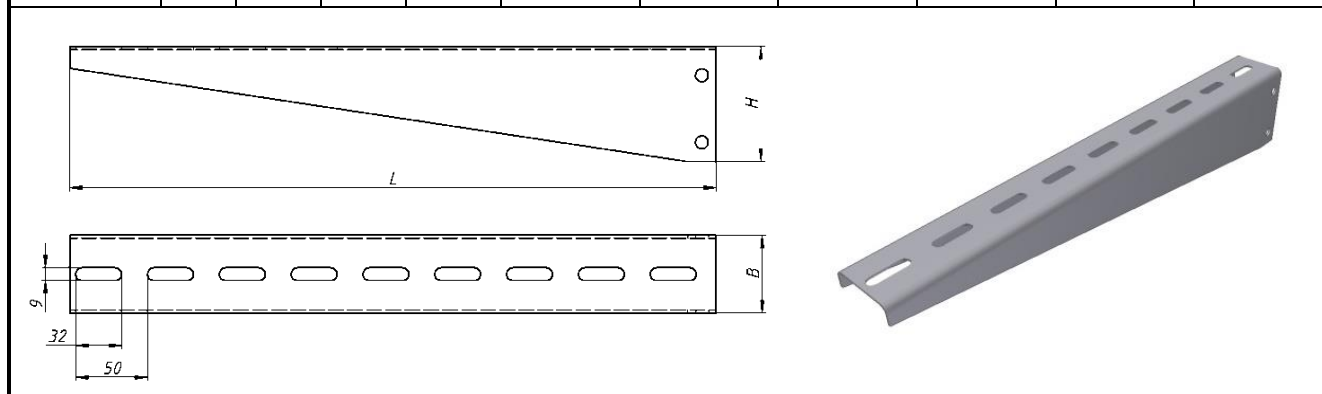
Тип изделия	Основные размеры, мм			Толщина металла, мм	Масса изделия, в зависимости от исполнения, кг, не более					
	длина L	ширина В	высота Н		2(3)-КС3-...-Н-...	2(3)-КС3-...-М-...	2(3)-КС3-...-Л-...	КС3-...-Н-...	КС3-...-М-...	КС3-...-Л-...
КС3-140	144	45	146	2,0	0,42	0,45	0,42	0,42	0,45	0,42
КС3-240	244	45	146		0,62	0,66	0,63	0,62	0,66	0,63
КС3-340	344	45	146		0,92	0,98	0,93	0,92	0,98	0,93
КС3-440	444	45	146		1,22	1,31	1,24	1,22	1,31	1,23
КС3-540	544	45	146		1,42	1,52	1,44	1,42	1,52	1,43
КС3-640	644	45	146	3,0	2,12	2,26	2,16	2,12	2,26	2,14
КС3-750	754	45	146		2,58	2,76	2,63	2,58	2,76	2,60
КС3-850	850	50	180	4,0	3,70	3,95	3,77	3,70	3,95	3,73
КС3-1050	1050	50	180		4,50	4,81	4,59	4,50	4,81	4,54



Консоль КС5

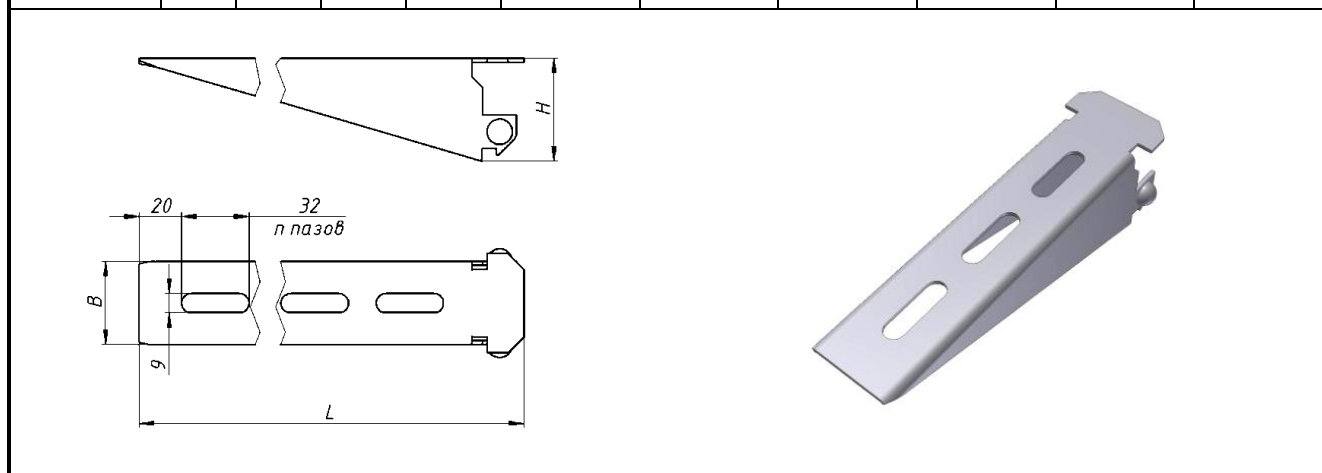
(консоли КС5-640, КС5-750 допускается изготавливать в сварном варианте)

Типоразмер изделия	Основные размеры, мм			Толщина металла, мм	Масса изделия, в зависимости от исполнения, кг, не более					
	длина L	ширина В	высота Н		2(3)-КС5-...-Н-...	2(3)-КС5-...-М-...	2(3)-КС5-...-Л-...	КС5-...-Н-...	КС5-...-М-...	КС5-...-Л-...
КС5-140	140	54	52	2,0	0,30	0,32	0,30	0,30	0,32	0,30
КС5-240	240	54	60		0,50	0,54	0,51	0,50	0,54	0,50
КС5-340	340	54	70		0,70	0,75	0,71	0,70	0,75	0,71
КС5-440	440	54	80		1,00	1,07	1,02	1,00	1,07	1,01
КС5-540	540	54	87		1,30	1,39	1,32	1,30	1,39	1,31
КС5-640	640	54	87	3,0	2,14	2,29	2,18	2,14	2,29	2,16
КС5-750	750	54	87		2,50	2,67	2,55	2,50	2,67	2,52



Консоль К (*не сейсмостойкая)

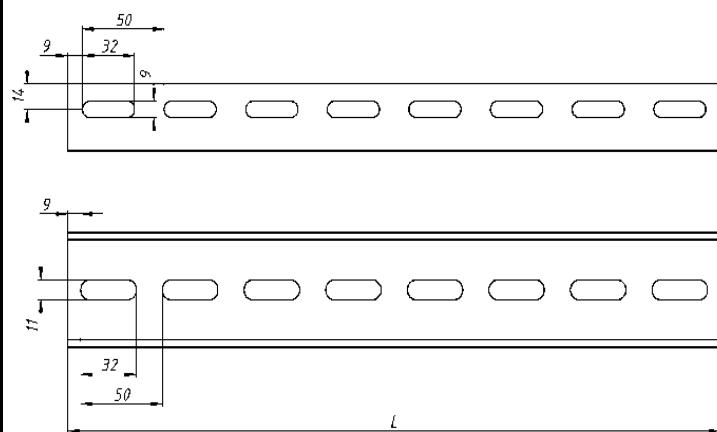
Типоразмер изделия	Основные размеры, мм			Толщина металла, мм	Масса изделия, в зависимости от исполнения, кг, не более					
	длина L	ширина В	высота Н		2(3)-К-...-Н-...*	2(3)-К-...-М-...*	2(3)-К-...-Л-...*	К-...-Н-...*	К-...-М-...*	К-...-Л-...*
К-160*	180	40	49	2,0	0,23	0,24	0,23	0,23	0,24	0,23
К-250*	270	40	49		0,33	0,35	0,33	0,33	0,35	0,33
К-360*	380	40	66		0,56	0,59	0,57	0,56	0,59	0,56
К-450*	470	40	80		0,82	0,88	0,83	0,82	0,88	0,83



Стойка СТ

(по требованию заказчика допускается изготовление стоек СТ с длиной отличной от указанной)

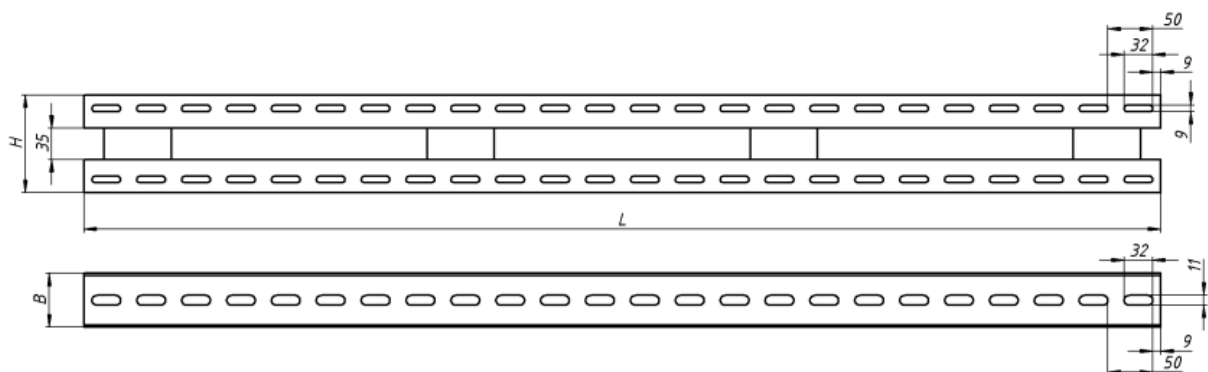
Типоразмер изделия	Основные размеры, мм			Толщина металла, мм	Масса изделия, в зависимости от исполнения, кг, не более					
	длина L	ширина В	высота Н		2(3)-СТ-...-Н-...	2(3)-СТ-...-М-...	2(3)-СТ-...-Л-...	СТ-...-Н-...	СТ-...-М-...	СТ-...-Л-...
СТ-30-2,5	300	60	37	2,5	0,63	0,67	0,64	0,63	0,67	0,63
СТ-40-2,5	400	60	37		0,90	0,96	0,91	0,90	0,96	0,91
СТ-50-2,5	500	60	37		1,10	1,17	1,12	1,10	1,17	1,11
СТ-60-2,5	600	60	37		1,30	1,39	1,32	1,30	1,39	1,31
СТ-70-2,5	700	60	37		1,56	1,67	1,59	1,56	1,67	1,57
СТ-80-2,5	800	60	37		1,70	1,82	1,73	1,70	1,82	1,71
СТ-90-2,5	900	60	37		1,90	2,03	1,93	1,90	2,03	1,91
СТ-100-2,5	1000	60	37		2,10	2,24	2,14	2,10	2,24	2,12
СТ-120-2,5	1200	60	37		2,50	2,67	2,55	2,50	2,67	2,52
СТ-150-2,5	1500	60	37		3,33	3,56	3,39	3,33	3,56	3,36
СТ-180-2,5	1800	60	37		3,80	4,06	3,87	3,80	4,06	3,83
СТ-200-2,5	2000	60	37		4,20	4,49	4,28	4,20	4,49	4,24
СТ-320-2,5	3200	60	37		7,12	7,61	7,26	7,12	7,61	7,19
СТ-400-2,5	4000	60	37		8,40	8,98	8,56	8,40	8,98	8,48
СТ-30-4	300	63	37	4,0	1,10	1,17	1,12	1,10	1,17	1,11
СТ-40-4	400	63	37		1,30	1,39	1,32	1,30	1,39	1,31
СТ-50-4	500	63	37		1,63	1,74	1,66	1,63	1,74	1,64
СТ-60-4	600	63	37		2,00	2,14	2,04	2,00	2,14	2,02
СТ-70-4	700	63	37		2,47	2,64	2,51	2,47	2,64	2,49
СТ-80-4	800	63	37		2,70	2,88	2,75	2,70	2,88	2,72
СТ-90-4	900	63	37		3,17	3,39	3,23	3,17	3,39	3,20
СТ-100-4	1000	63	37		3,53	3,77	3,60	3,53	3,77	3,56
СТ-120-4	1200	63	37		4,00	4,28	4,08	4,00	4,28	4,04
СТ-150-4	1500	63	37		5,24	5,60	5,34	5,24	5,60	5,29
СТ-180-4	1800	63	37		6,00	6,42	6,12	6,00	6,42	6,06
СТ-200-4	2000	63	37		6,70	7,16	6,83	6,70	7,16	6,76
СТ-240-4	2400	63	37		8,47	9,06	8,63	8,47	9,06	8,55
СТ-300-4	3000	63	37		10,59	11,33	10,80	10,59	11,33	10,69



Стойка двойная СТД

(по требованию заказчика допускается изготовление стоек СТД с длиной отличной от указанной из стоек СТ)

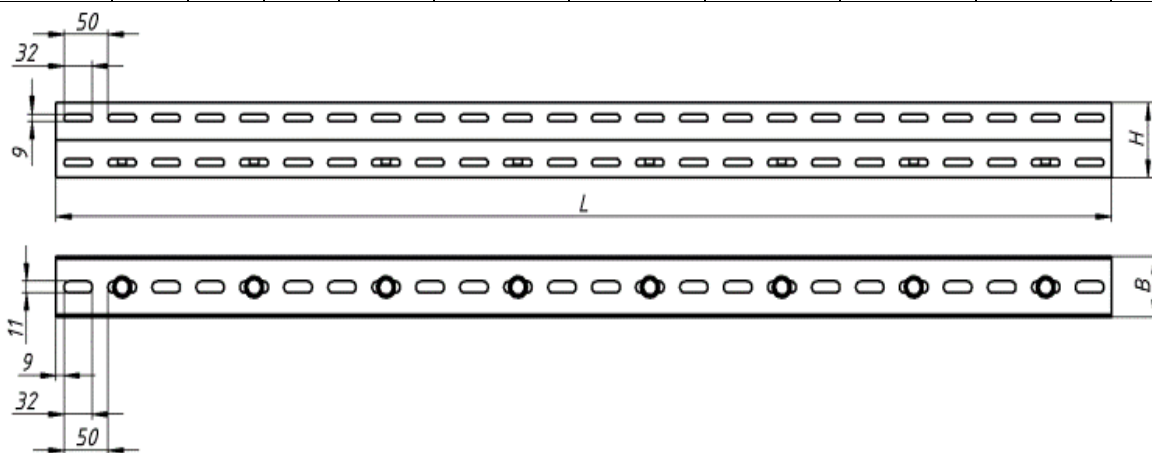
Типоразмер изделия	Основные размеры, мм			Толщина металла, мм	Масса изделия, в зависимости от исполнения, кг, не более					
	длина L	ширина В	высота Н		2(3)-СТД-...-Н-...	2(3)-СТД-...-М-...	2(3)-СТД-...-Л-...	СТД-...-Н-...	СТД-...-М-...	СТД-...-Л-...
СТД-50-2,5	500	60	109	2,5	2,54	2,71	2,59	2,54	2,71	2,56
СТД-70-2,5	700	60	109		3,62	3,87	3,69	3,62	3,87	3,65
СТД-90-2,5	900	60	109		4,34	4,64	4,42	4,34	4,64	4,38
СТД-100-2,5	1000	60	109		4,88	5,22	4,97	4,88	5,22	4,92
СТД-120-2,5	1200	60	109		5,51	5,89	5,62	5,51	5,89	5,56
СТД-150-2,5	1500	60	109		7,58	8,11	7,73	7,58	8,11	7,65
СТД-180-2,5	1800	60	109		8,23	8,80	8,39	8,23	8,80	8,31
СТД-200-2,5	2000	60	109		9,02	9,65	9,20	9,02	9,65	9,11
СТД-320-2,5	3200	60	109		16,12	17,24	16,44	16,12	17,24	16,28
СТД-400-2,5	4000	60	109		19,05	20,38	19,43	19,05	20,38	19,24
СТД-50-4	500	63	105	4,0	3,80	4,06	3,87	3,80	4,06	3,83
СТД-70-4	700	63	105		5,75	6,15	5,86	5,75	6,15	5,80
СТД-90-4	900	63	105		7,22	7,72	7,36	7,22	7,72	7,29
СТД-100-4	1000	63	105		8,17	8,74	8,33	8,17	8,74	8,25
СТД-120-4	1200	63	105		9,15	9,79	9,33	9,15	9,79	9,24
СТД-150-4	1500	63	105		11,95	12,78	12,18	11,95	12,78	12,06
СТД-180-4	1800	63	105		13,74	14,70	14,01	13,74	14,70	13,87
СТД-200-4	2000	63	105		15,39	16,46	15,69	15,39	16,46	15,54
СТД-240-4	2400	63	109		17,60	18,83	17,95	17,60	18,83	17,77
СТД-260-4	2600	63	109		19,00	20,33	19,38	19,00	20,33	19,19
СТД-280-4	2800	63	109		20,60	22,04	21,01	20,60	22,04	20,80
СТД-300-4	3000	63	109		21,80	23,32	22,23	21,80	23,32	22,01
СТД-320-4	3200	63	109		23,40	25,03	23,86	23,40	25,03	23,63
СТД-360-4	3600	63	109		26,20	28,03	26,72	26,20	28,03	26,46
СТД-380-4	3800	63	109		27,80	29,74	28,35	27,80	29,74	28,07
СТД-400-4	4000	63	109		29,20	31,24	29,78	29,20	31,24	29,49



Стойка двойная тавровая СТДТ

(по требованию заказчика допускается изготовление стоек СТДТ с длиной отличной от указанной из стоек СТ)

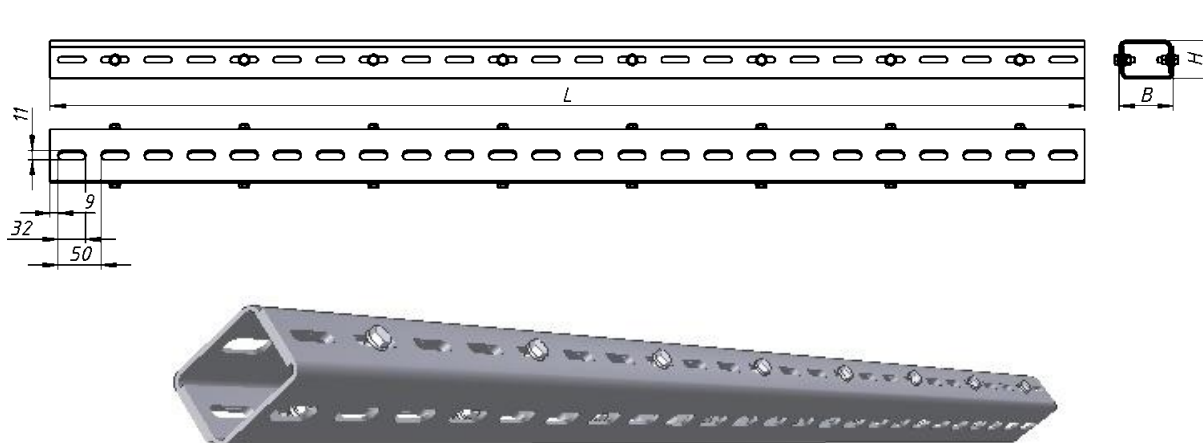
Типоразмер изделия	Основные размеры, мм			Толщина металла, мм	Масса изделия, в зависимости от исполнения, кг, не более					
	длина L	ширина В	высота Н		2(3)-СТДТ-...-Н-...	2(3)-СТДТ-...-М-...	2(3)-СТДТ-...-Л-...	СТДТ-...-Н-...	СТДТ-...-М-...	СТДТ-...-Л-...
СТДТ-50-2,5	500	60	74	2,5	2,34	2,50	2,38	2,34	2,50	2,36
СТДТ-70-2,5	700	60	74		3,30	3,53	3,36	3,30	3,53	3,33
СТДТ-90-2,5	900	60	74		4,03	4,31	4,11	4,03	4,31	4,07
СТДТ-100-2,5	1000	60	74		4,47	4,78	4,55	4,47	4,78	4,51
СТДТ-120-2,5	1200	60	74		5,30	5,67	5,40	5,30	5,67	5,35
СТДТ-150-2,5	1500	60	74		7,03	7,52	7,17	7,03	7,52	7,10
СТДТ-180-2,5	1800	60	74		8,00	8,56	8,16	8,00	8,56	8,08
СТДТ-200-2,5	2000	60	74		8,80	9,41	8,97	8,80	9,41	8,88
СТДТ-50-4	500	63	74	4,0	3,39	3,62	3,45	3,39	3,62	3,41
СТДТ-70-4	700	63	74		5,12	5,47	5,22	5,12	5,47	5,17
СТДТ-90-4	900	63	74		6,57	7,03	6,70	6,57	7,03	6,63
СТДТ-100-4	1000	63	74		7,33	7,84	7,47	7,33	7,84	7,40
СТДТ-120-4	1200	63	74		8,32	8,90	8,48	8,32	8,90	8,40
СТДТ-150-4	1500	63	74		10,85	11,61	11,06	10,85	11,61	10,95
СТДТ-180-4	1800	63	74		12,46	13,33	12,70	12,46	13,33	12,58
СТДТ-200-4	2000	63	74		13,91	14,88	14,18	13,91	14,88	14,04
СТДТ-240-4	2400	63	74		16,50	17,65	16,83	16,50	17,65	16,66
СТДТ-260-4	2600	63	74		18,00	19,26	18,36	18,00	19,26	18,18
СТДТ-280-4	2800	63	74		19,40	20,75	19,78	19,40	20,75	19,59
СТДТ-300-4	3000	63	74		20,60	22,04	21,01	20,60	22,04	20,80
СТДТ-320-4	3200	63	74		22,20	23,75	22,64	22,20	23,75	22,42
СТДТ-360-4	3600	63	74		24,80	26,53	25,29	24,80	26,53	25,04
СТДТ-380-4	3800	63	74		26,20	28,03	26,72	26,20	28,03	26,46
СТДТ-400-4	4000	63	74		27,60	29,53	28,15	27,60	29,53	27,87



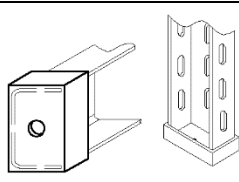
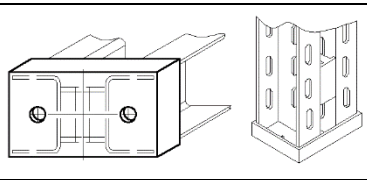
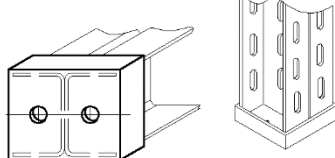
Стойка двойная коробчатая СТДК

(по требованию заказчика допускается изготовление стоек СТДК с длиной отличной от указанной из стоек СТ)

Типоразмер изделия	Основные размеры, мм			Толщина металла, мм	Масса изделия, в зависимости от исполнения, кг, не более					
	длина L	ширина B	высота H		2(3)-СТДК-...-Н-...	2(3)-СТДК-...-М-...	2(3)-СТДК-...-Л-...	СТДК-...-Н-...	СТДК-...-М-...	СТДК-...-Л-...
СТДК-90-2,5	900	60	50	2,5	4,10	4,38	4,18	4,10	4,38	4,14
СТДК-120-2,5	1200	60	50		5,40	5,77	5,50	5,40	5,77	5,45
СТДК-180-2,5	1800	60	50		8,10	8,66	8,26	8,10	8,66	8,18
СТДК-200-2,5	2000	60	50		9,00	9,63	9,18	9,00	9,63	9,09
СТДК-240-4	2400	63	50	4,0	15,80	16,90	16,11	15,80	16,90	15,95
СТДК-260-4	2600	63	50		17,10	18,29	17,44	17,10	18,29	17,27
СТДК-280-4	2800	63	50		18,50	19,79	18,87	18,50	19,79	18,68
СТДК-300-4	3000	63	50		19,80	21,18	20,19	19,80	21,18	19,99
СТДК-320-4	3200	63	50		21,10	22,57	21,52	21,10	22,57	21,31
СТДК-360-4	3600	63	50		23,70	25,35	24,17	23,70	25,35	23,93
СТДК-380-4	3800	63	50		25,00	26,75	25,50	25,00	26,75	25,25
СТДК-400-4	4000	63	50		26,40	28,24	26,92	26,40	28,24	26,66

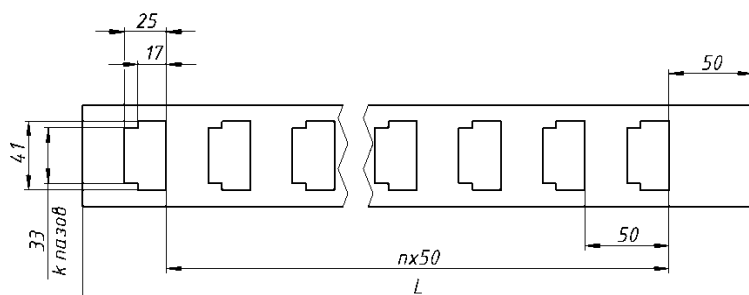


Заглушки торцевые из полимерного материала, для обеспечения безопасности персонала устанавливаются на торцевых поверхностях конструкций

Тип изделия	Основные размеры, мм			Масса кг, не более	
	длина, L	ширина, B	высота, H		
ЗТ/СТ	20	42	66	0,30	
ЗТ/СТДТ	20	79	66	0,50	
ЗТ/СТД	20	114	66	0,80	

Стойка типа С (не сейсмостойкая)

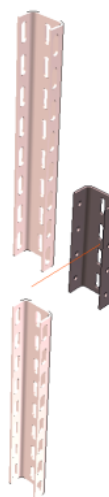
Типоразмер изделия	Основные размеры, мм			Толщина металла, мм	Масса изделия, в зависимости от исполнения, кг, не более					
	длина L	ширина В	высота Н		2(3)-С-...-Н-...	2(3)-С-...-М-...	2(3)-С-...-Л-...	С-...-Н-...	С-...-М-...	С-...-Л-...
С-400	400	60	32	2,5	0,78	0,83	0,79	0,78	0,83	0,79
С-600	600	60	32		1,16	1,24	1,18	1,16	1,24	1,17
С-800	800	60	32		1,54	1,64	1,57	1,54	1,64	1,55
С-1000	1000	60	32		1,91	2,04	1,94	1,91	2,04	1,92
С-1200	1200	60	32		2,29	2,45	2,33	2,29	2,45	2,31
С-1600	1600	60	32		3,05	3,26	3,11	3,05	3,26	3,08
С-1800	1800	60	32		3,43	3,67	3,49	3,43	3,67	3,46
С-2000	2000	60	32		3,81	3,87	3,88	3,81	3,87	3,84
С-2200	2200	60	32		4,19	4,48	4,27	4,19	4,48	4,23



Накладка соединительная НС

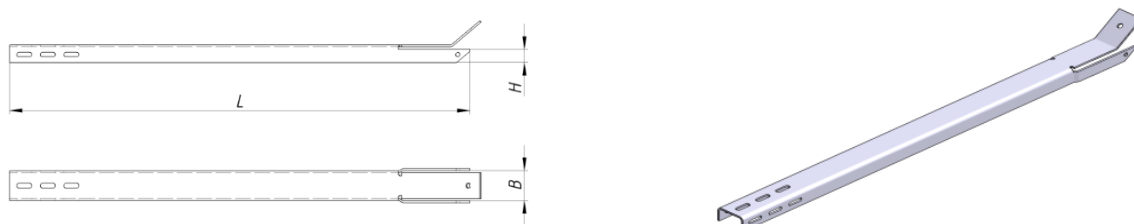
для соединения стоек типа СТ между собой с целью увеличения и регулирования высоты

Типоразмер изделия	Основные размеры, мм			Толщина металла, мм	Масса изделия, в зависимости от исполнения, кг, не более					
	длина L	ширина В	высота Н		2(3)-НС-...-Н-...	2(3)-НС-...-М-...	2(3)-НС-...-Л-...	НС-...-Н-...	НС-...-М-...	НС-...-Л-...
НС-2,5	200	66	34,5	2,5	0,50	0,53	0,51	0,50	0,53	0,50
НС-4	200	72	36	4,0	0,80	0,85	0,81	0,80	0,85	0,81



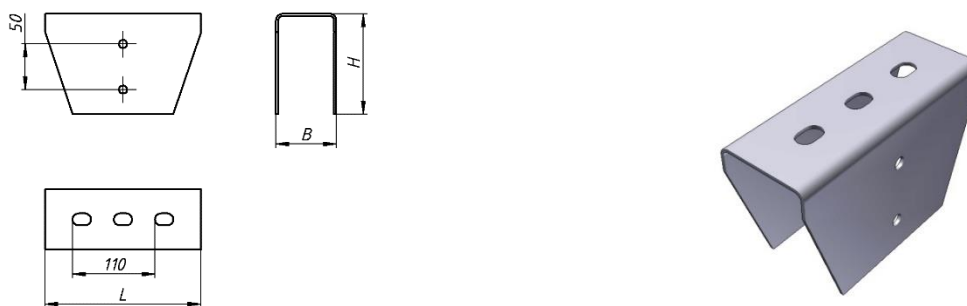
Связь жесткости СЖ

Типоразмер изделия	Основные размеры, мм			Толщина металла, мм	Масса изделия, в зависимости от исполнения, кг, не более					
	длина L	ширина В	высота Н		2(3)-СЖ-...-Н-...	2(3)-СЖ-...-М-...	2(3)-СЖ-...-Л-...	СЖ-...-Н-...	СЖ-...-М-...	СЖ-...-Л-...
СЖ-70-2,5	700	61	37	2,5	1,57	1,68	1,60	1,57	1,68	1,58
СЖ-100-2,5	1000	61	37		2,20	2,35	2,24	2,20	2,35	2,22
СЖ-150-2,5	1500	61	37		3,26	3,48	3,32	3,26	3,48	3,29
СЖ-170-2,5	1700	61	37		3,68	3,93	3,75	3,68	3,93	3,71
СЖ-70-4	700	64	37	4,0	2,48	2,65	2,52	2,48	2,65	2,50
СЖ-100-4	1000	64	37		3,48	3,72	3,54	3,48	3,72	3,51
СЖ-150-4	1500	64	37		5,15	5,51	5,25	5,15	5,51	5,20
СЖ-170-4	1700	64	37		5,81	6,21	5,92	5,81	6,21	5,86



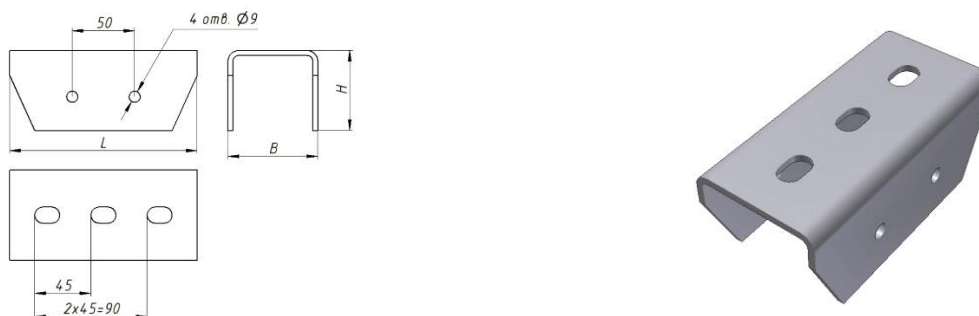
Косынка простая КП для стоек СТ

Типоразмер изделия	Основные размеры, мм			Толщина металла, мм	Масса изделия, в зависимости от исполнения, кг, не более					
	длина L	ширина В	высота Н		2(3)-КП-...-Н-...	2(3)-КП-...-М-...	2(3)-КП-...-Л-...	КП-...-Н-...	КП-...-М-...	КП-...-Л-...
КП-2,5	170	66	110	2,5	0,79	0,84	0,80	0,79	0,84	0,80
КП-4	170	72	110	4,0	1,26	1,34	1,28	1,26	1,34	1,28



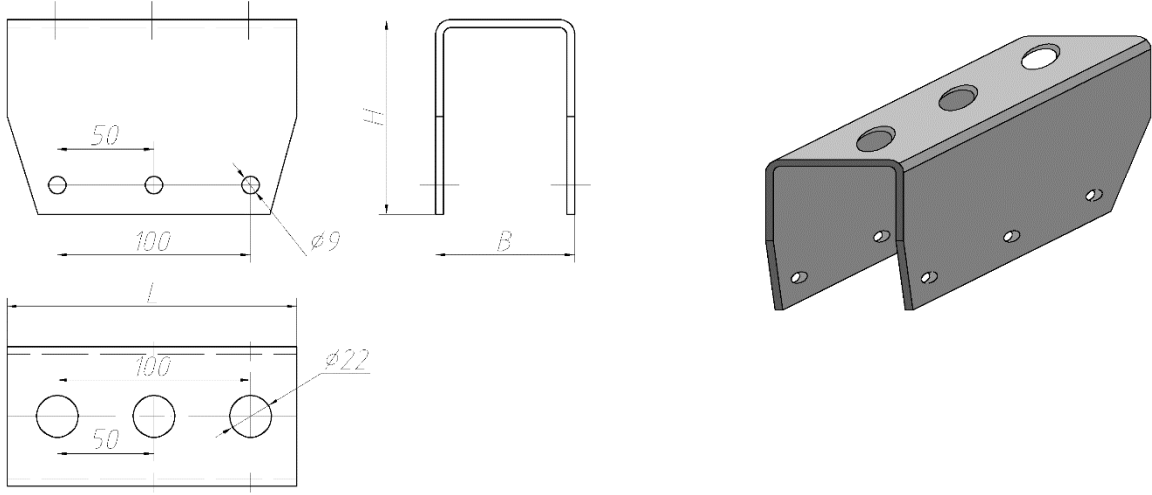
Косынка боковая КБ для стоек СТ

Типоразмер изделия	Основные размеры, мм			Толщина металла, мм	Масса изделия, в зависимости от исполнения, кг, не более					
	длина L	ширина В	высота Н		2(3)-КБ-...-Н-...	2(3)-КБ-...-М-...	2(3)-КБ-...-Л-...	КБ-...-Н-...	КБ-...-М-...	КБ-...-Л-...
КБ-2,5	150	66	70	2,5	0,51	0,54	0,52	0,51	0,54	0,51
КБ-4	150	72	70	4,0	0,81	0,86	0,82	0,81	0,86	0,82
КБ-4Б	150	72	150	4,0	1,57	1,68	1,60	1,57	1,68	1,58



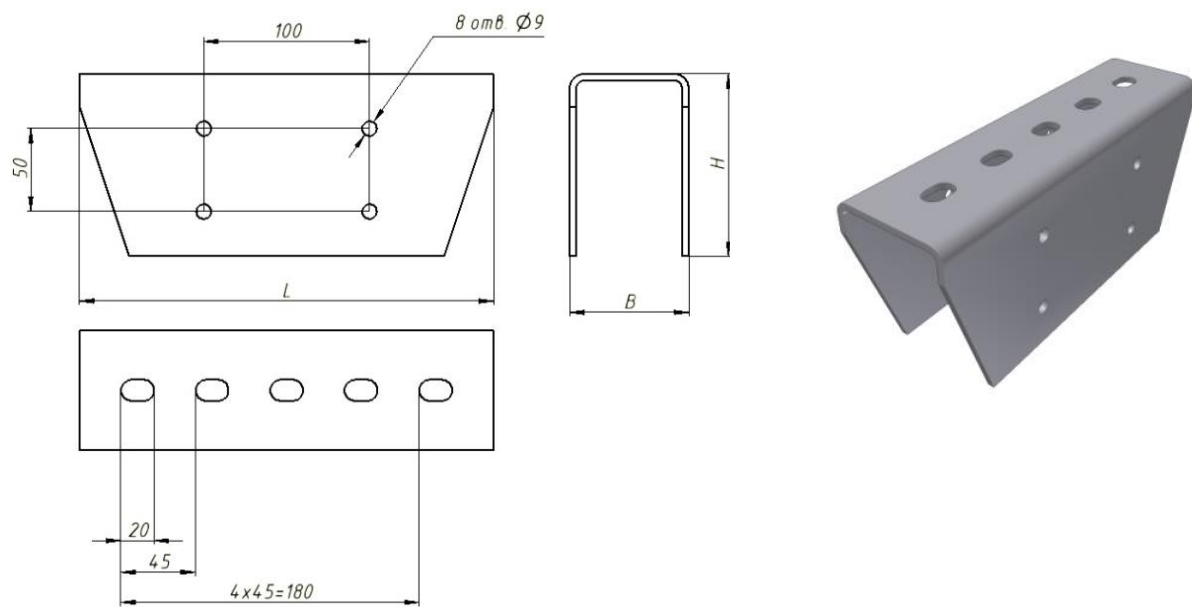
Косынка боковая КБф для крепления к сталефибропанелям стоек СТ

Типоразмер изделия	Основные размеры, мм			Толщина металла, мм	Масса изделия, в зависимости от исполнения, кг, не более					
	длина L	ширина В	высота Н		2(3)-КБф-...-Н-...	2(3)-КБф-...-М-...	2(3)-КБф-...-Л-...	КБф-...-Н-...	КБф-...-М-...	КБф-...-Л-...
КБф-2,5	150	66	70	2,5	0,55	0,58	0,56	0,55	0,58	0,56
КБф-4	150	72	70	4,0	0,88	0,94	0,89	0,88	0,94	0,89



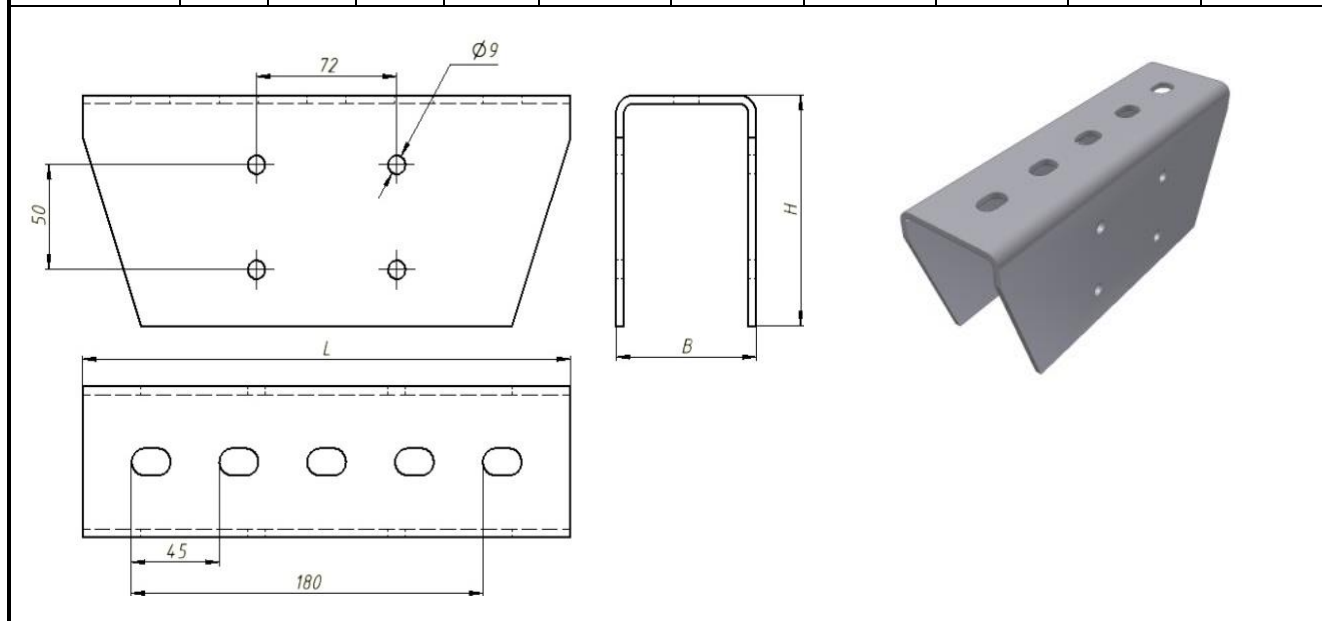
Косынка боковая усиленная КБУ для стоек СТ

Типоразмер изделия	Основные размеры, мм			Толщина металла, мм	Масса изделия, в зависимости от исполнения, кг, не более					
	длина L	ширина В	высота Н		2(3)-КБУ-...-Н-...	2(3)-КБУ-...-М-...	2(3)-КБУ-...-Л-...	КБУ-...-Н-...	КБУ-...-М-...	КБУ-...-Л-...
КБУ-2,5	250	66	110	2,5	1,32	1,41	1,34	1,32	1,41	1,33
КБУ-4	250	72	110	4,0	2,00	2,14	2,04	2,00	2,14	2,02



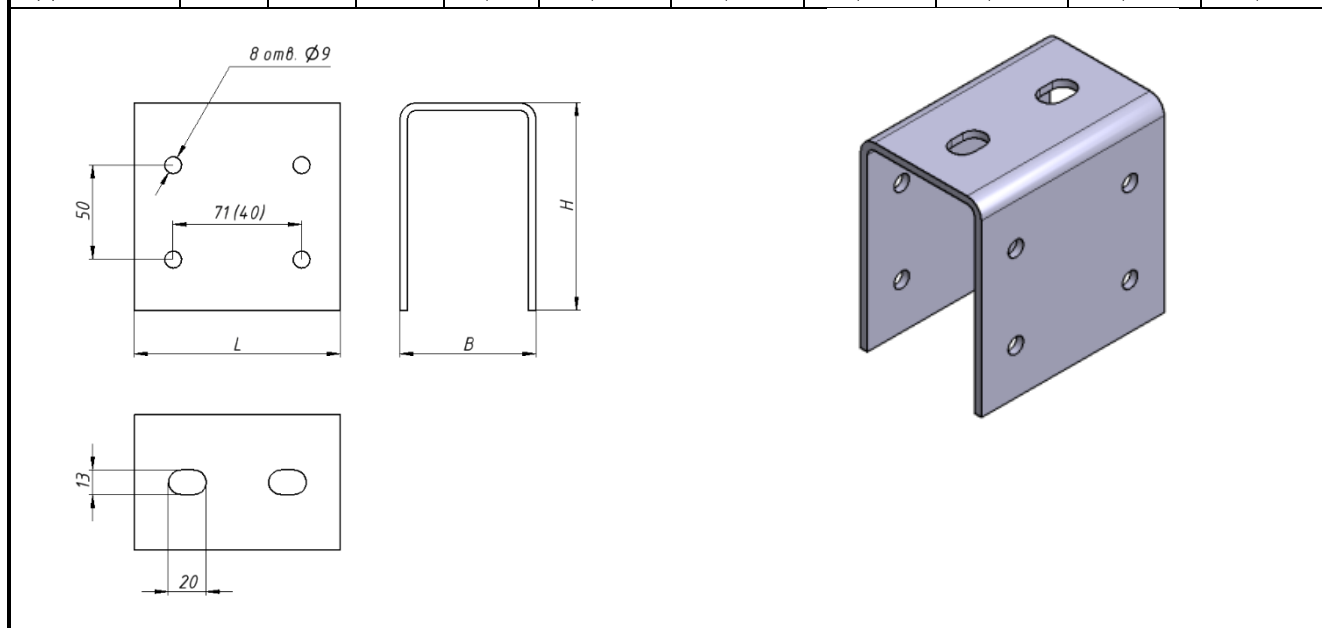
Косынка двойная усиленная КДУ для стоек СТ с распоркой РП

Типоразмер изделия	Основные размеры, мм			Толщина металла, мм	Масса изделия, в зависимости от исполнения, кг, не более					
	длина L	ширина B	высота H		2(3)-КДУ-...-Н-...	2(3)-КДУ-...-М-...	2(3)-КДУ-...-Л-...	КДУ-...-Н-...	КДУ-...-М-...	КДУ-...-Л-...
КДУ-2,5	250	66	110	2,5	1,22	1,31	1,24	1,22	1,31	1,23
КДУ-4	250	72	110	4,0	1,99	2,12	2,02	1,99	2,12	2,00



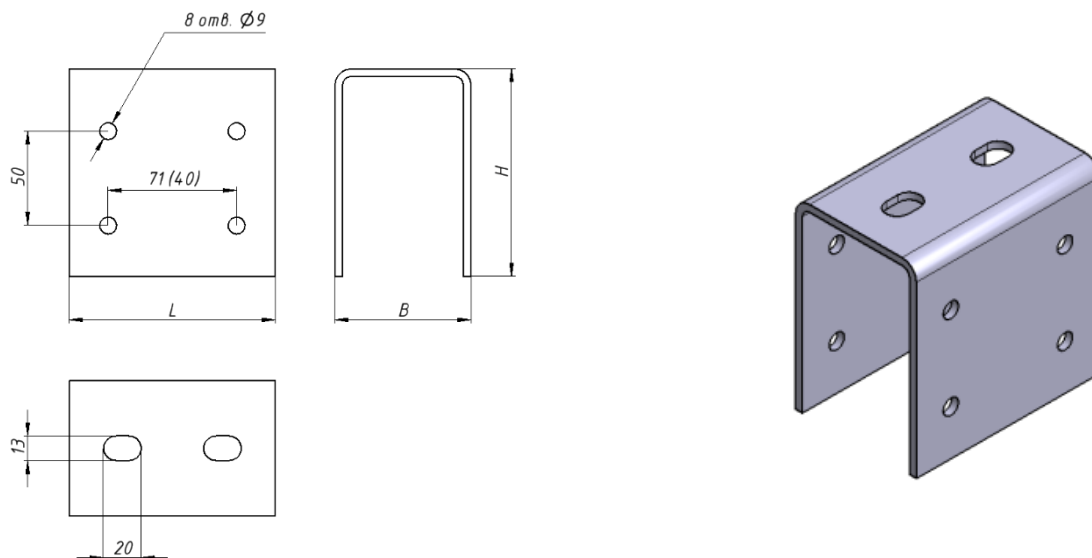
Косынка двойная КД для стоек СТД

Типоразмер изделия	Основные размеры, мм			Толщина металла, мм	Масса изделия, в зависимости от исполнения, кг, не более					
	длина L	ширина B	высота H		2(3)-КД-...-Н-...	2(3)-КД-...-М-...	2(3)-КД-...-Л-...	КД-...-Н-...	КД-...-М-...	КД-...-Л-...
КД-2,5	109	66	110	2,5	0,60	0,64	0,61	0,60	0,64	0,61
КД-4	109	72	110	4,0	1,00	1,07	1,02	1,00	1,07	1,01



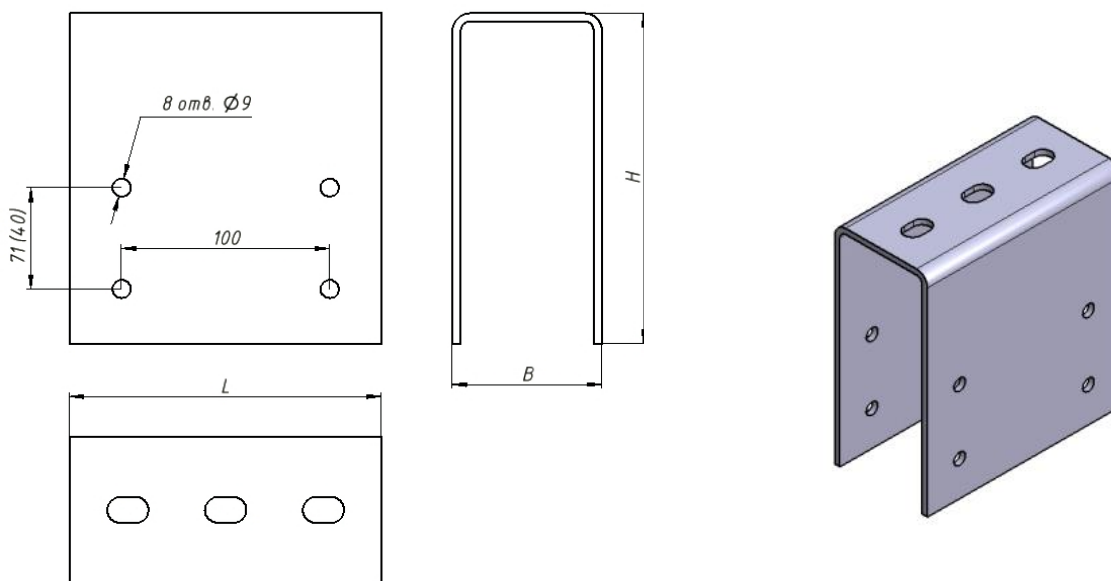
Косынка двойная КТ для стоек СДТ

Типоразмер изделия	Основные размеры, мм			Толщина металла, мм	Масса изделия, в зависимости от исполнения, кг, не более					
	длина L	ширина B	высота H		2(3)-КТ-...-Н-...	2(3)-КТ-...-М-...	2(3)-КТ-...-Л-...	КТ-...-Н-...	КТ-...-М-...	КТ-...-Л-...
КТ-2,5	74	66	110	2,5	0,40	0,42	0,42	0,40	0,42	0,40
КТ-4	74	72	110	4,0	0,70	0,75	0,73	0,70	0,75	0,71



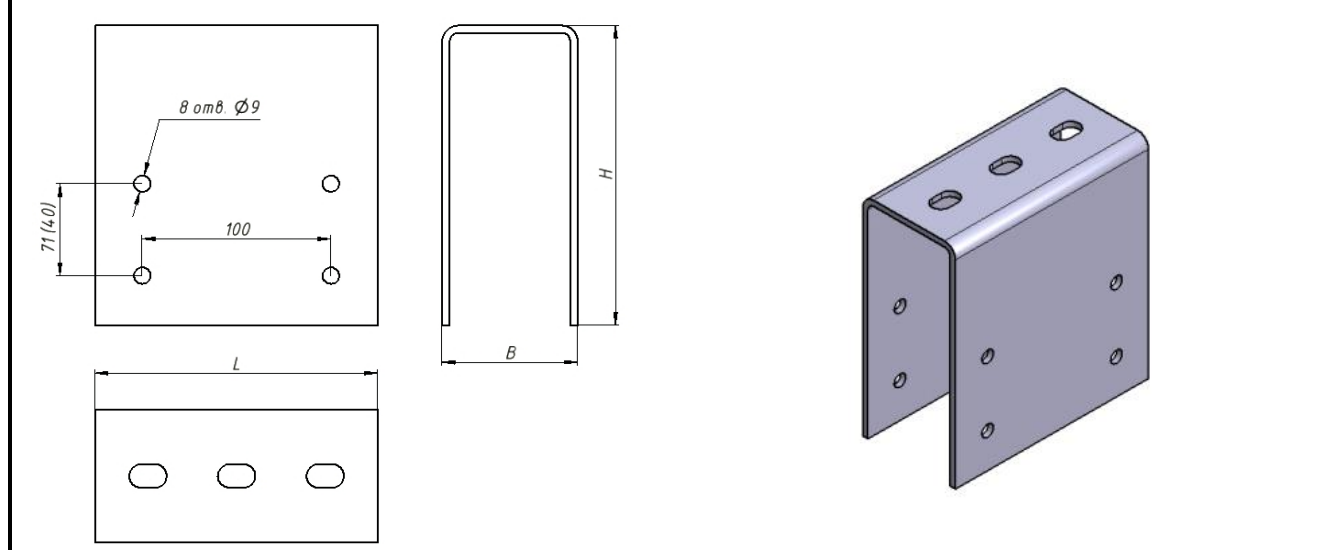
Косынка боковая двойная КБД для стоек СДТ

Типоразмер изделия	Основные размеры, мм			Толщина металла, мм	Масса изделия, в зависимости от исполнения, кг, не более					
	длина L	ширина B	высота H		2(3)-КБД-...-Н-...	2(3)-КБД-...-М-...	2(3)-КБД-...-Л-...	КБД-...-Н-...	КБД-...-М-...	КБД-...-Л-...
КБД-2,5	150	66	165	2,5	1,20	1,28	1,22	1,20	1,28	1,21
КБД-4	150	72	165	4,0	1,90	2,03	1,93	1,90	2,03	1,92



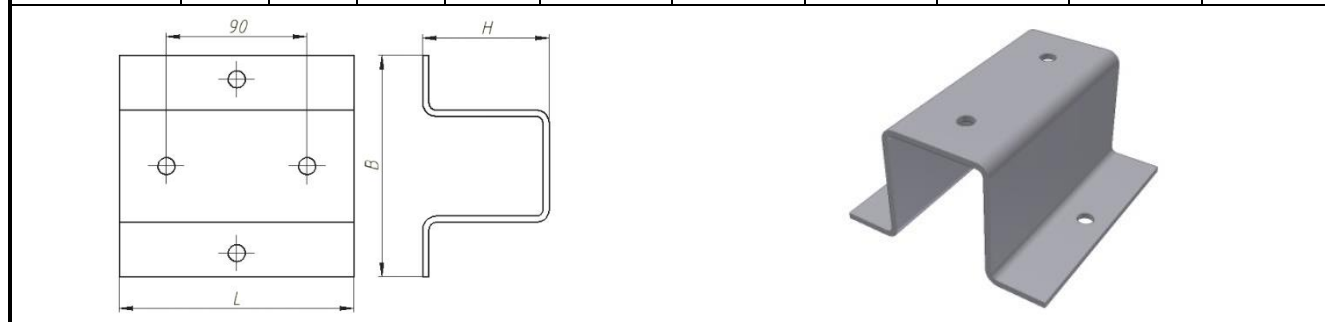
Косынка боковая двойная КБТ для стоек СДТД

Типоразмер изделия	Основные размеры, мм			Толщина металла, мм	Масса изделия, в зависимости от исполнения, кг, не более					
	длина L	ширина B	высота H		2(3)-КБТ-...-Н-...	2(3)-КБТ-...-М-...	2(3)-КБТ-...-Л-...	КБТ-...-Н-...	КБТ-...-М-...	КБТ-...-Л-...
КБТ-2,5	150	66	130	2,5	1,00	1,07	1,02	1,00	1,07	1,01
КБТ-4	150	72	130	4,0	1,60	1,71	1,63	1,60	1,71	1,61



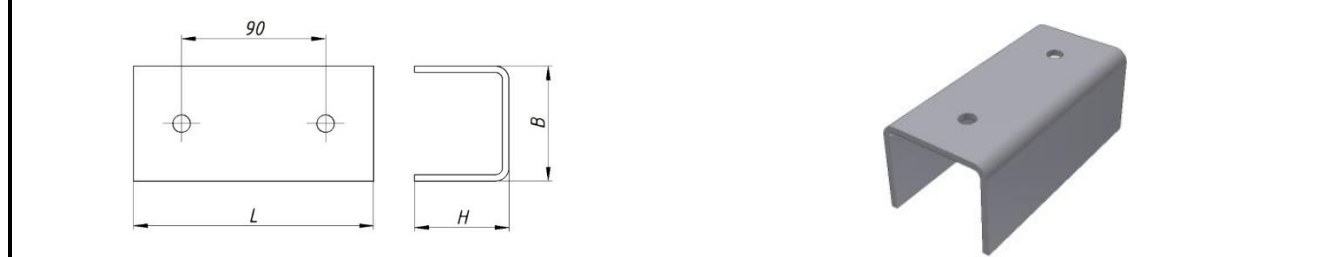
Скоба переходная СП 150 для косынок

Типоразмер изделия	Основные размеры, мм			Толщина металла, мм	Масса изделия, в зависимости от исполнения, кг, не более					
	длина L	ширина B	высота H		2(3)-СП-150-Н-...	2(3)-СП-150-М-...	2(3)-СП-150-Л-...	СП-150-Н-...	СП-150-М-...	СП-150-Л-...
СП-150	150	142	59	4,0	1,20	1,28	1,22	1,20	1,28	1,21



Скоба переходная типа СП 150П для косынок под приварку

Типоразмер изделия	Основные размеры, мм			Толщина металла, мм	Масса изделия, в зависимости от исполнения, кг, не более					
	длина L	ширина B	высота H		2(3)-СП-150П..-Н-...	2(3)-СП-150П..-М-...	2(3)-СП-150П..-Л-...	СП-150П..-Н-...	СП-150П..-М-...	СП-150П..-Л-...
СП-150П	150	72	59	4,0	1,10	1,17	1,12	1,10	1,17	1,11
СП-150Пд	150	72	109		1,40	1,49	1,42	1,40	1,49	1,41
СП-150Пк	150	72	50		1,00	1,07	1,02	1,00	1,07	1,01
СП-150Пкк	150	72	30		0,90	0,96	0,91	0,90	0,96	0,91



Скоба переходная СП 250 для косынок усиленных

Типоразмер изделия	Основные размеры, мм			Толщина металла, мм	Масса изделия, в зависимости от исполнения, кг, не более					
	длина L	ширина В	высота Н		2(3)-СП-250-Н-...	2(3)-СП-250-М-...	2(3)-СП-250-Л-...	СП-250-Н-...	СП-250-М-...	СП-250-Л-...
СП-250	250	142	81	4,0	2,40	2,56	2,44	2,40	2,56	2,42



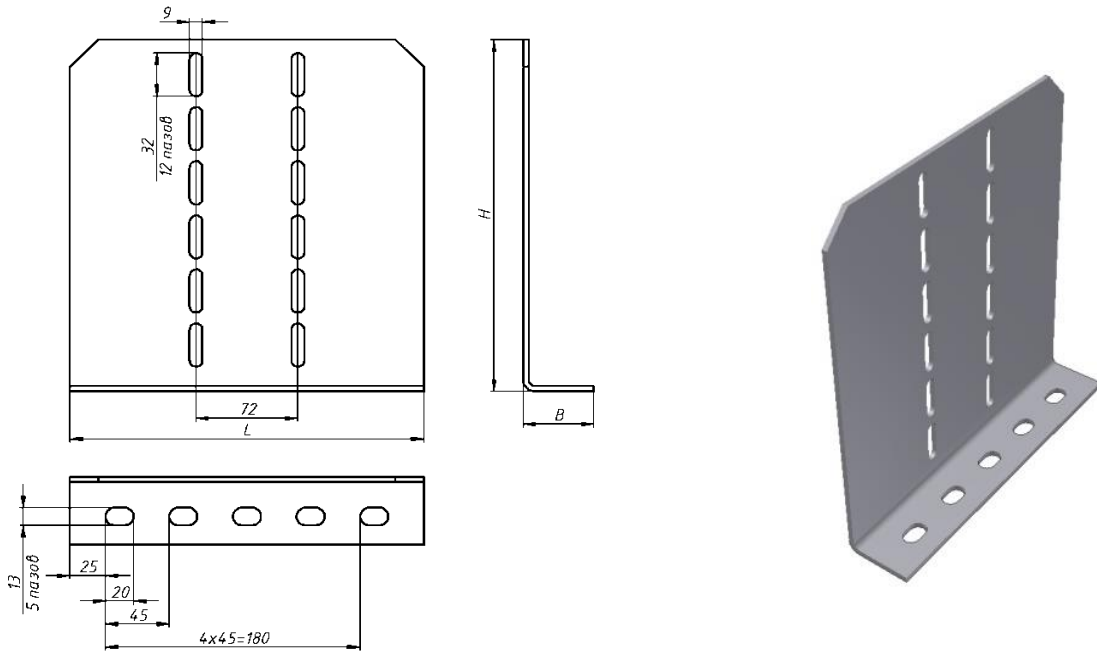
Скоба переходная типа СП 250П для косынок под приварку

Типоразмер изделия	Основные размеры, мм			Толщина металла, мм	Масса изделия, в зависимости от исполнения, кг, не более					
	длина L	ширина В	высота Н		2(3)-СП-250П..-Н-...	2(3)-СП-250П..-М-...	2(3)-СП-250П..-Л-...	СП-250П..-Н-...	СП-250П..-М-...	СП-250П..-Л-...
СП-250П	250	72	81	4,0	2,20	2,35	2,24	2,20	2,35	2,22
СП-250Пд	250	72	131		3,00	3,21	3,06	3,00	3,21	3,03
СП-250ПК	250	72	50		1,30	1,39	1,32	1,30	1,39	1,31



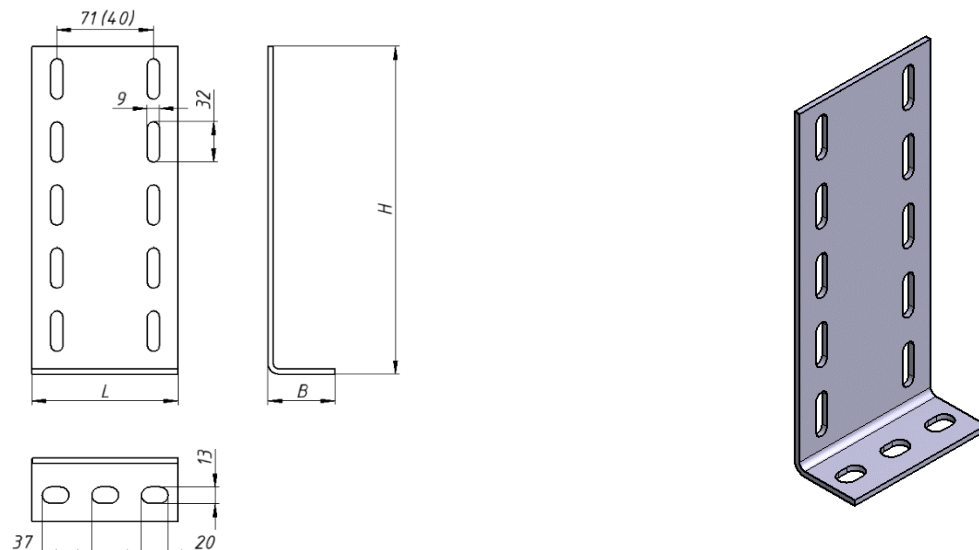
Основание ОС для стоек СТ с распоркой РП

Типоразмер изделия	Основные размеры, мм			Толщина металла, мм	Масса изделия, в зависимости от исполнения, кг, не более					
	длина L	ширина В	высота Н		2(3)-ОС-...-Н-...	2(3)-ОС-...-М-...	2(3)-ОС-...-Л-...	ОС-...-Н-...	ОС-...-М-...	ОС-...-Л-...
ОС-2,5	250	50	260	2,5	1,39	1,48	1,41	1,39	1,48	1,40
ОС-4	250	50	260	4,0	2,24	2,39	2,28	2,24	2,39	2,26



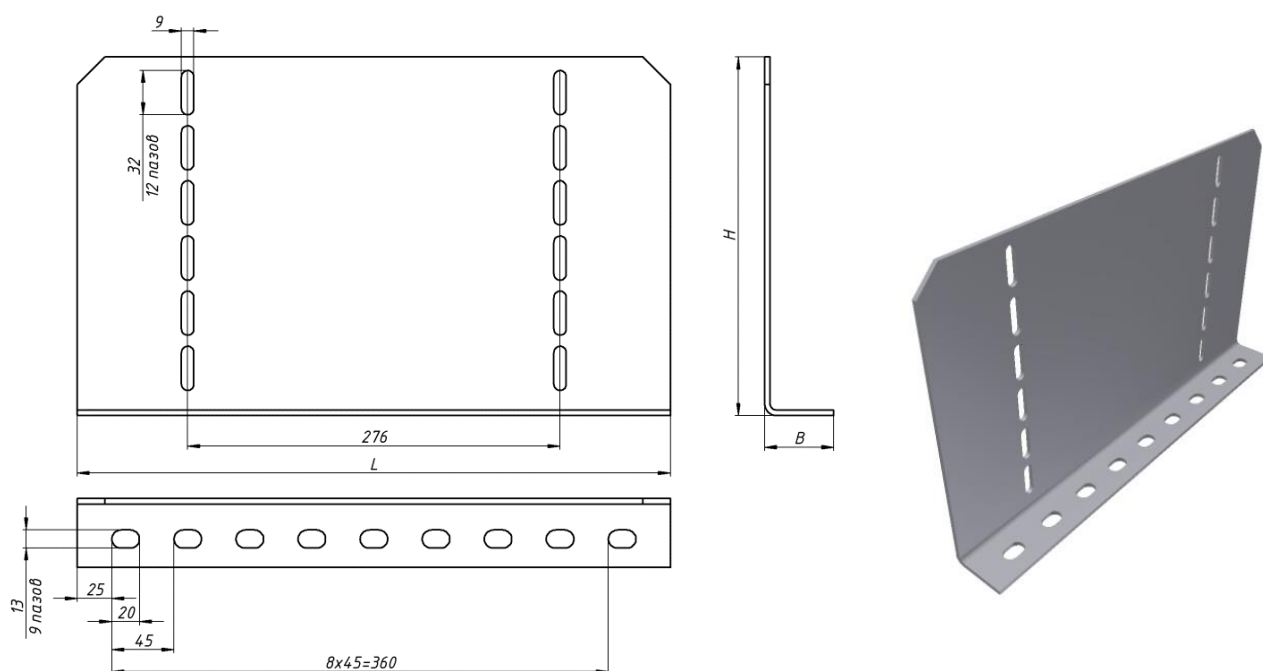
Основание ОСД/ОСТ для стоек STD/СТДТ

Типоразмер изделия	Основные размеры, мм			Толщина металла, мм	Масса изделия, в зависимости от исполнения, кг, не более					
	длина L	ширина B	высота H		2(3)-ОСД/ОСТ-...-Н-...	2(3)-ОСД/ОСТ-...-М-...	2(3)-ОСД/ОСТ-...-Л-...	ОСД/ОСТ-...-Н-...	ОСД/ОСТ-...-М-...	ОСД/ОСТ-...-Л-...
ОСД-2,5 ОСТ-2,5	109	50	260	2,5	0,60	0,64	0,61	0,60	0,64	0,61
ОСД-4 ОСТ-4	109	50	260	4,0	1,00	1,07	1,02	1,00	1,07	1,01



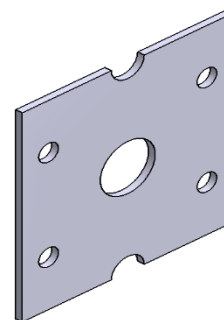
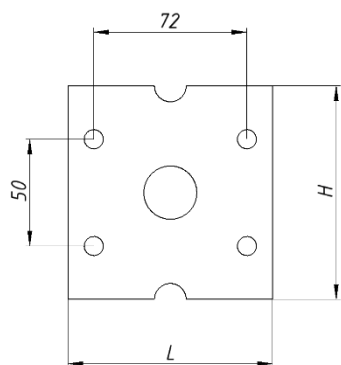
Основание усиленное ОСУ для стоек СТ с распоркой РПУ

Типоразмер изделия	Основные размеры, мм			Толщина металла, мм	Масса изделия, в зависимости от исполнения, кг, не более					
	длина L	ширина B	высота H		2(3)-ОСУ-...-Н-...	2(3)-ОСУ-...-М-...	2(3)-ОСУ-...-Л-...	ОСУ-...-Н-...	ОСУ-...-М-...	ОСУ-...-Л-...
ОСУ-2,5	430	50	260	2,5	2,47	2,64	2,51	2,47	2,64	2,49
ОСУ-4	430	50	260	4,0	3,96	4,23	4,03	3,96	4,23	3,99



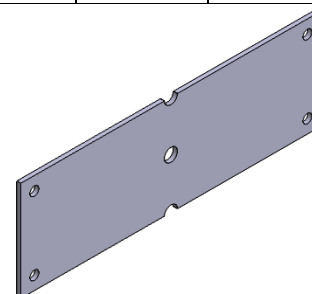
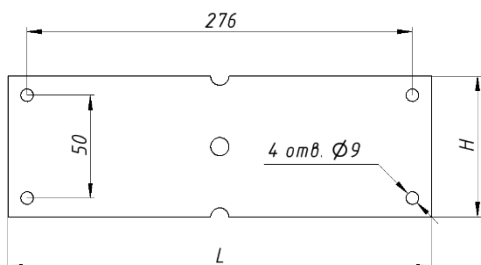
Распорка РП для стоек СТ

Типоразмер изделия	Основные размеры, мм			Толщина металла, мм	Масса изделия, в зависимости от исполнения, кг, не более					
	длина L	ширина В	высота Н		2(3)-РП-...-Н-...	2(3)-РП-...-М-...	2(3)-РП-...-Л-...	РП-...-Н-...	РП-...-М-...	РП-...-Л-...
РП-2,5	96	--	100	2,5	0,17	0,18	0,17	0,17	0,18	0,17
РП-4	96	--	100	4,0	0,27	0,28	0,27	0,27	0,28	0,27



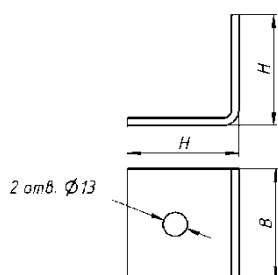
Распорка усиленная РПУ для стоек СТ

Типоразмер изделия	Основные размеры, мм			Толщина металла, мм	Масса изделия, в зависимости от исполнения, кг, не более					
	длина L	ширина В	высота Н		2(3)-РПУ-...-Н-...	2(3)-РПУ-...-М-...	2(3)-РПУ-...-Л-...	РПУ-...-Н-...	РПУ-...-М-...	РПУ-...-Л-...
РПУ-2,5	300	--	100	2,5	0,57	0,61	0,58	0,57	0,61	0,57
РПУ-4	300	--	100	4,0	0,91	0,97	0,92	0,91	0,97	0,92



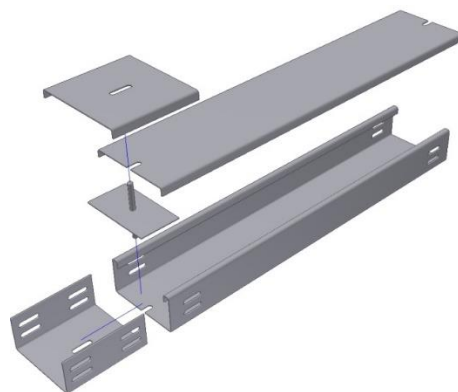
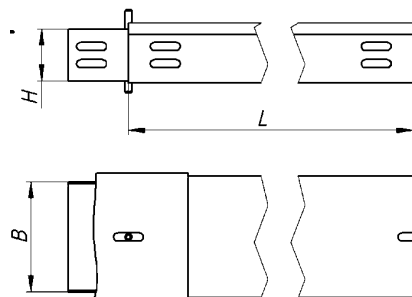
Уголок переходной УП

Типоразмер изделия	Основные размеры, мм			Толщина металла, мм	Масса изделия, в зависимости от исполнения, кг, не более					
	длина L	ширина В	высота Н		2(3)-УП-4-Н-...	2(3)-УП-...-М-...	2(3)-УП-...-Л-...	УП-...-Н-...	УП-...-М-...	УП-...-Л-...
УП-4	-	60	60	4,0	0,20	0,21	0,20	0,20	0,21	0,20



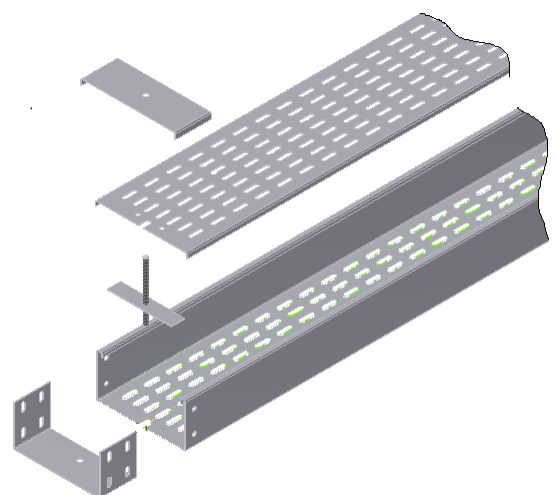
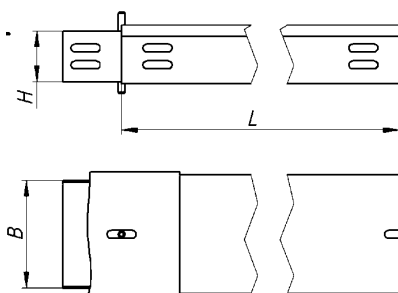
Короб КП прямой

Типоразмер изделия	Основные размеры, мм			Толщина металла, мм	Масса изделия, в зависимости от исполнения, кг, не более					
	длина L	ширина В	высота Н		2(3)-КП-.../...-Н-...	2(3)-КП-.../...-М-...	2(3)-КП-.../...-Л-...	КП-.../...-Н-...	КП-.../...-М-...	КП-.../...-Л-...
КП-0,05/0,05-2	2000	50	50	1,5	5,50	5,88	5,61	5,50	5,88	5,55
КП-0,05/0,1-2	2000	100	50		7,90	8,45	8,05	7,90	8,45	7,97
КП-0,1/0,1-2	2000	100	100		11,48	12,28	11,70	11,48	12,28	11,59
КП-0,1/0,2-2	2000	200	100		16,48	17,63	16,80	16,48	17,63	16,64
КП-0,1/0,3-2	2000	300	100		21,37	22,86	21,79	21,37	22,86	21,58
КП-0,1/0,4-2	2000	400	100		26,36	28,20	26,88	26,36	28,20	26,62
КП-0,1/0,5-2	2000	500	100		31,25	33,43	31,87	31,25	33,43	31,56
КП-0,15/0,15-2	2000	150	150		18,80	20,11	19,17	18,80	20,11	18,98
КП-0,15/0,2-2	2000	200	150		21,37	22,86	21,79	21,37	22,86	21,58
КП-0,15/0,3-2	2000	300	150		24,50	26,21	24,99	24,50	26,21	24,74
КП-0,15/0,4-2	2000	400	150		29,50	31,56	30,09	29,50	31,56	29,79
КП-0,15/0,5-2	2000	500	150		34,40	36,80	35,08	34,40	36,80	34,74
КП-0,2/0,2-2	2000	200	200		25,32	27,09	25,82	25,32	27,09	25,57
КП-0,05/0,05-2,5	2500	50	50		6,88	7,36	7,01	6,88	7,36	6,94
КП-0,05/0,1-2,5	2500	100	50		10,30	11,02	10,50	10,30	11,02	10,40
КП-0,1/0,1-2,5	2500	100	100		14,35	15,35	14,67	14,35	15,35	14,49
КП-0,1/0,2-2,5	2500	200	100		20,60	22,04	21,01	20,60	22,04	20,80
КП-0,1/0,3-2,5	2500	300	100		26,71	28,57	27,24	26,71	28,57	26,97
КП-0,1/0,4-2,5	2500	400	100		32,95	35,25	33,60	32,95	35,25	33,27
КП-0,1/0,5-2,5	2500	500	100		39,10	41,83	39,88	39,10	41,83	39,49
КП-0,15/0,15-2,5	2500	150	150		23,50	25,14	23,97	23,50	25,14	23,73
КП-0,15/0,2-2,5	2500	200	150		24,77	26,50	25,26	24,77	26,50	25,01
КП-0,15/0,3-2,5	2500	300	150		30,60	32,74	31,21	30,60	32,74	30,90
КП-0,15/0,4-2,5	2500	400	150		36,90	39,48	37,63	36,90	39,48	37,26
КП-0,15/0,5-2,5	2500	500	150		43,00	46,00	43,86	43,00	46,00	43,43
КП-0,2/0,2-2,5	2500	200	250		30,60	32,74	31,21	30,60	32,74	30,90
КП-0,1/0,1/3	3000	100	100		16,83	18,00	17,16	16,83	18,00	16,99
КП-0,1/0,2/3	3000	200	100		24,14	25,82	24,62	24,14	25,82	24,36
КП-0,1/0,3/3	3000	300	100		31,44	33,64	32,06	31,44	33,64	31,75
КП-0,1/0,4/3	3000	400	100		38,74	41,45	39,51	38,74	41,45	39,12
КП-0,1/0,5/3	3000	500	100		47,03	50,32	47,97	47,03	50,32	47,50
КП-0,15/0,15/3	3000	150	150		24,14	25,82	24,62	24,14	25,82	24,38
КП-0,15/0,2-3	3000	200	150		28,28	30,25	28,84	28,28	30,25	28,56
КП-0,15/0,3/3	3000	300	150	35,10	37,55	35,80	35,10	37,55	35,45	
КП-0,15/0,4/3	3000	400	150	43,40	46,43	44,26	43,40	46,43	43,83	
КП-0,15/0,5/3	3000	500	150	49,70	53,17	50,69	49,70	53,17	50,19	
КП-0,2/0,2/3	3000	200	200	31,43	33,63	32,05	31,43	33,63	31,74	



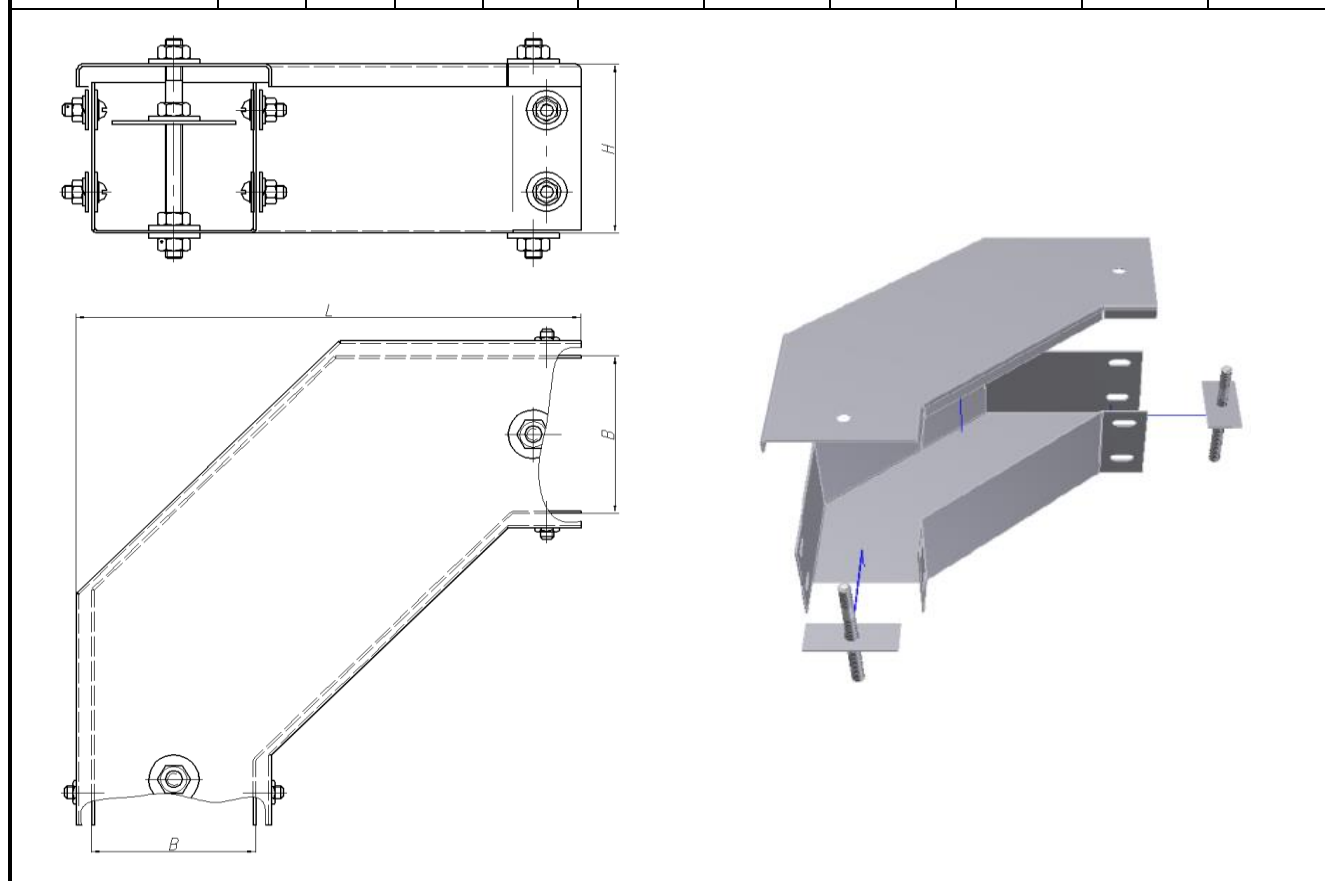
Короб КП прямой перфорированный

Типоразмер изделия	Основные размеры, мм			Толщина металла, мм	Масса изделия, в зависимости от исполнения, кг, не более					
	длина L	ширина В	высота Н		2(3)-КП-П-.../...-Н-...	2(3)-КП-П-.../...-М-...	2(3)-КП-П-.../...-Л-...	КП-П-.../...-Н-...	КП-П-.../...-М-...	КП-П-.../...-Л-...
КП-П-0,1/0,1-2	2000	100	100	1,5	11,34	12,13	11,56	11,34	12,13	11,45
КП-П-0,1/0,2	2000	200	200		16,12	17,24	16,44	16,12	17,24	16,28
КП-П-0,1/0,3	2000	300	100		20,82	22,27	21,23	20,82	22,27	21,02
КП-П-0,1/0,4-2	2000	400	100		25,48	27,26	25,98	25,48	27,26	25,73
КП-П-0,1/0,5-2	2000	500	100		30,34	32,46	30,94	30,34	32,46	30,64
КП-П-0,15/0,15-2	2000	150	150		18,13	19,39	18,49	18,13	19,39	18,31
КП-П-0,15/0,2-2	2000	200	150		20,82	22,06	21,23	20,82	22,06	21,03
КП-П-0,15/0,3-2	2000	300	150		24,02	25,70	24,50	24,02	25,70	24,26
КП-П-0,15/0,4-2	2000	400	150		28,61	30,61	29,18	28,61	30,61	28,89
КП-П-0,15/0,5-2	2000	500	150		33,56	35,90	34,23	33,56	35,90	33,89
КП-П-0,2/0,2-2	2000	200	200		21,08	22,55	21,50	21,08	22,55	21,29
КП-П-0,1/0,1/3	3000	100	100		16,13	17,25	16,45	16,13	17,25	16,29
КП-П-0,1/0,2/3	3000	200	100		22,78	24,37	23,23	22,78	24,37	23,00
КП-П-0,1/0,3/3	3000	300	100		29,42	31,47	30,00	29,42	31,47	29,71
КП-П-0,1/0,4/3	3000	400	100		36,02	38,54	36,74	36,02	38,54	36,38
КП-П-0,1/0,5/3	3000	500	100		44,34	47,44	45,22	44,34	47,44	44,78
КП-П-0,15/0,15/3	3000	150	150		22,39	23,95	22,83	22,39	23,95	22,61
КП-П-0,15/0,2-3	3000	200	150		27,02	28,91	27,56	27,02	28,91	27,29
КП-П-0,15/0,3/3	3000	300	150		33,04	35,35	33,70	33,04	35,35	33,37
КП-П-0,15/0,4/3	3000	400	150		40,65	43,49	41,46	40,65	43,49	41,05
КП-П-0,15/0,5/3	3000	500	150	47,02	50,31	47,96	47,02	50,31	47,49	
КП-П-0,2/0,2/3	3000	200	200	30,05	32,15	30,65	30,05	32,15	30,35	



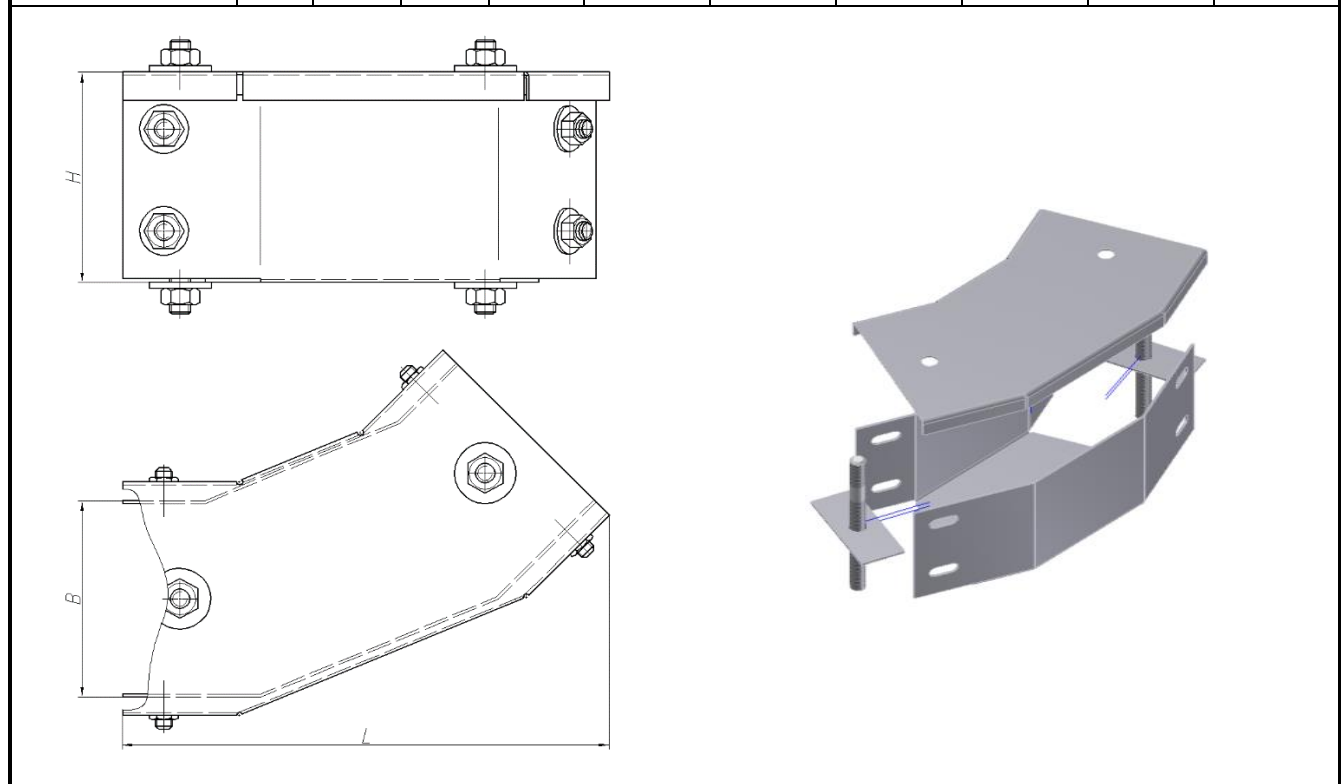
Короб КУГ угловой для горизонтального поворота кабельной трассы под углом 90°
(по отдельному требованию Заказчика возможно изготовление коробов угловых с перфорацией)

Типоразмер изделия	Основные размеры, мм			Толщина металла, мм	Масса изделия, в зависимости от исполнения, кг, не более					
	длина L	ширина В	высота Н		2(3)-КУГ-.../...-Н-...	2(3)-КУГ-.../...-М-...	2(3)-КУГ-.../...-Л-...	КУГ-.../...-Н-...	КУГ-.../...-М-...	КУГ-.../...-Л-...
КУГ-0,05/0,05	168	50	50	1,5	1,50	1,60	1,53	1,50	1,60	1,51
КУГ-0,05/0,1	218	100	50		2,10	2,24	2,14	2,10	2,24	2,12
КУГ-0,1/0,1	295	96	103		2,47	2,64	2,51	2,47	2,64	2,49
КУГ-0,1/0,2	455	196	103		4,93	5,27	5,02	4,93	5,27	4,97
КУГ-0,1/0,3	555	296	103		7,07	7,56	7,21	7,07	7,56	7,014
КУГ-0,1/0,4	655	396	103		9,64	10,31	9,83	9,64	10,31	9,73
КУГ-0,1/0,5	755	496	103		12,63	13,51	12,88	12,63	13,51	12,75
КУГ-0,15/0,15	405	146	153		4,65	4,97	4,74	4,65	4,97	4,71
КУГ-0,15/0,2	455	196	153		5,93	6,34	6,04	5,93	6,34	5,98
КУГ-0,15/0,3	555	296	153		7,89	8,44	8,04	7,89	8,44	7,96
КУГ-0,15/0,4	655	396	153		10,55	11,28	10,76	10,55	11,28	10,65
КУГ-0,15/0,5	755	496	153		13,65	14,60	13,93	13,65	14,60	13,78
КУГ-0,2/0,2	455	196	203		6,37	6,81	6,49	6,37	6,81	6,43



Короб КУГ-45 угловой для горизонтального поворота кабельной трассы под 45°
(по отдельному требованию Заказчика возможно изготовление коробов угловых с перфорацией)

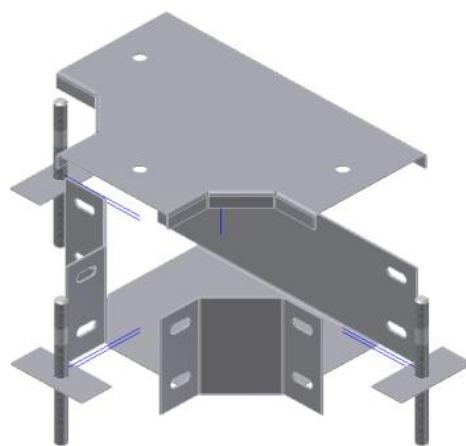
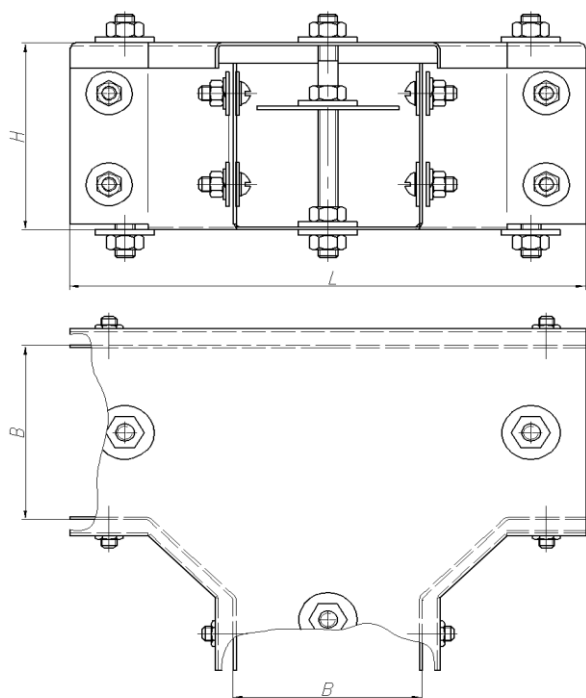
Типоразмер изделия	Основные размеры, мм			Толщина металла, мм	Масса изделия, в зависимости от исполнения, кг, не более					
	длина L	ширина В	высота Н		2(3)-КУГ-.../...-45-Н-...	2(3)-КУГ-.../...-45-М-...	2(3)-КУГ-.../...-45-Л-...	КУГ-.../...-45-Н-...	КУГ-.../...-45-М-...	КУГ-.../...-45-Л-...
КУГ-0,05/0,05-45	489	57	54	1,5	1,99	2,12	2,02	1,99	2,12	2,00
КУГ-0,05/0,1-45	503	107	54		2,96	3,16	3,01	2,96	3,16	2,98
КУГ-0,1/0,1-45	236	96	103		1,49	1,59	1,51	1,49	1,59	1,50
КУГ-0,1/0,2-45	360	196	103		2,74	2,93	2,79	2,74	2,93	2,76
КУГ-0,1/0,3-45	431	296	103		3,87	4,14	3,94	3,87	4,14	3,90
КУГ-0,1/0,4-45	502	396	103		5,20	5,56	5,30	5,20	5,56	5,25
КУГ-0,1/0,5-45	573	601	103		6,72	7,19	6,85	6,72	7,19	6,78
КУГ-0,15/0,15-45	325	146	153		2,65	2,83	2,70	2,65	2,83	2,67
КУГ-0,15/0,2-45	360	196	153		3,32	3,55	3,38	3,32	3,55	3,35
КУГ-0,15/0,3-45	431	296	153		4,35	4,65	4,43	4,35	4,65	4,39
КУГ-0,15/0,4-45	502	396	153		5,73	6,13	5,84	5,73	6,13	5,78
КУГ-0,15/0,5-45	573	496	153		7,29	7,80	7,43	7,29	7,80	7,36
КУГ-0,2/0,2-45	360	196	203		3,62	3,87	3,69	3,62	3,87	3,65



Короб КТ угловой на три направления под углом 90°

(по отдельному требованию Заказчика возможно изготовление коробов угловых с перфорацией)

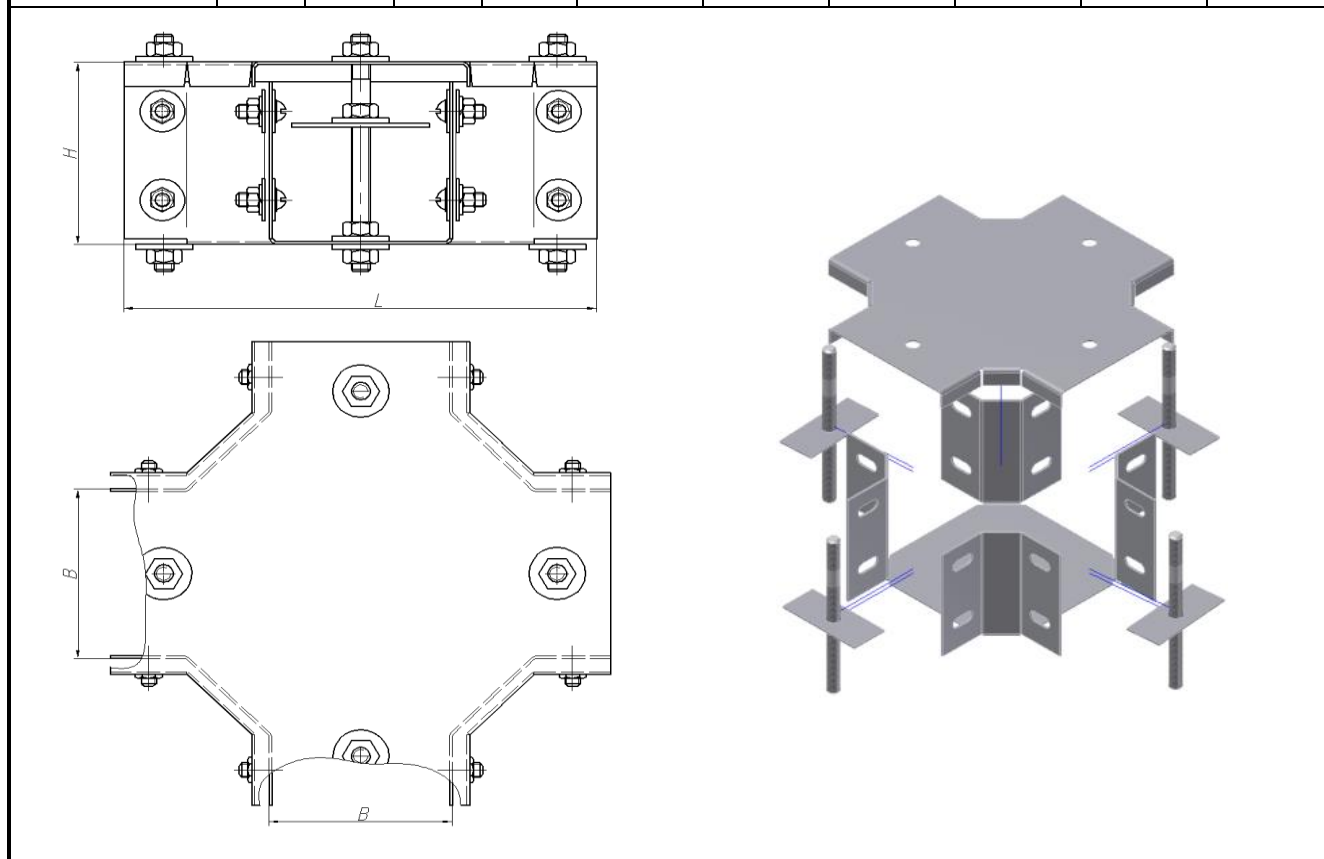
Типоразмер изделия	Основные размеры, мм			Толщина металла, мм	Масса изделия, в зависимости от исполнения, кг, не более					
	длина L	ширина B	высота H		2(3)-КТ-.../...-Н-...	2(3)-КТ-.../...-М-...	2(3)-КТ-.../...-Л-...	КТ-.../...-Н-...	КТ-.../...-М-...	КТ-.../...-Л-...
КТ-0,05/0,05	276	50	50	1,5	1,76	1,88	1,79	1,76	1,88	1,77
КТ-0,05/0,1	326	100	50		2,65	2,83	2,70	2,65	2,83	2,67
КТ-0,1/0,1	262	96	103		2,30	2,46	2,34	2,30	2,46	2,32
КТ-0,1/0,2	362	196	103		3,71	3,96	3,78	3,71	3,96	3,74
КТ-0,1/0,3	462	296	103		5,57	5,95	5,68	5,57	5,95	5,62
КТ-0,1/0,4	562	396	103		7,92	8,47	8,07	7,92	8,47	7,99
КТ-0,1/0,5	662	496	103		10,75	11,50	10,96	10,75	11,50	10,85
КТ-0,15/0,15	312	146	153		3,37	3,60	3,43	3,37	3,60	3,40
КТ-0,15/0,2	362	196	153		4,56	4,87	4,65	4,56	4,87	4,59
КТ-0,15/0,3	462	296	153		6,09	6,51	6,18	6,09	6,51	6,15
КТ-0,15/0,4	562	396	153		8,50	9,09	8,67	8,50	9,09	8,58
КТ-0,15/0,5	662	496	153		11,39	12,18	11,61	11,39	12,18	11,50
КТ-0,2/0,2	362	196	203		4,65	4,97	4,74	4,65	4,97	4,69



Короб КЧ угловой на четыре направления под углом 90°

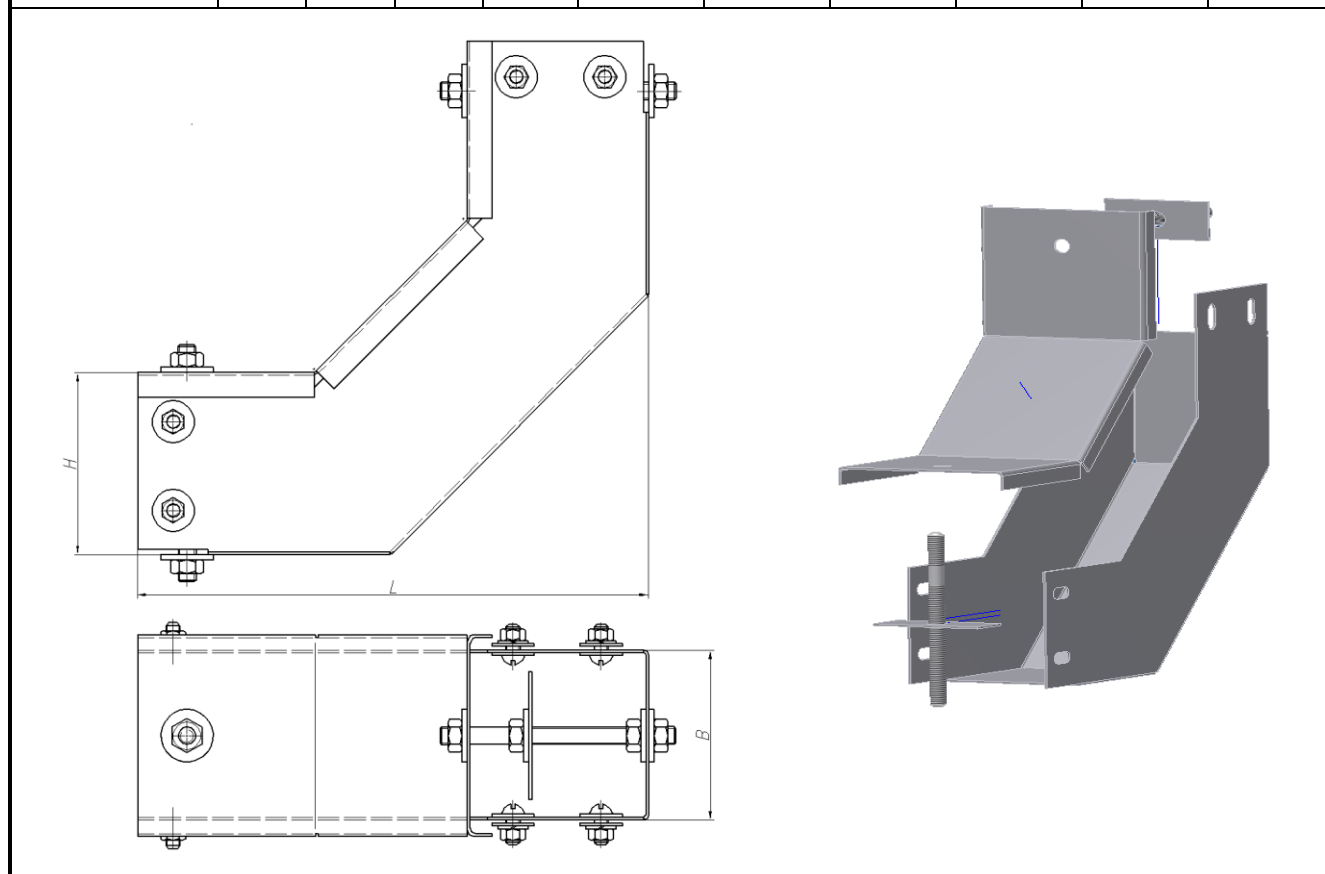
(по отдельному требованию Заказчика возможно изготовление коробов угловых с перфорацией)

Типоразмер изделия	Основные размеры, мм			Толщина металла, мм	Масса изделия, в зависимости от исполнения, кг, не более					
	длина L	ширина В	высота Н		2(3)-КЧ-.../...-Н-...	2(3)-КЧ-.../...-М-...	2(3)-КЧ-.../...-Л-...	КЧ-.../...-Н-...	КЧ-.../...-М-...	КЧ-.../...-Л-...
КЧ-0,05/0,05	212	50	50	1,5	2,44	2,61	2,48	2,44	2,61	2,46
КЧ-0,05/0,1	328	100	50		3,27	3,49	3,33	3,27	3,49	3,30
КЧ-0,1/0,1	262	96	103		2,82	3,02	2,87	2,82	3,02	2,84
КЧ-0,1/0,2	362	196	103		4,30	4,60	4,38	4,30	4,60	4,34
КЧ-0,1/0,3	462	296	103		6,21	6,64	6,33	6,21	6,64	6,27
КЧ-0,1/0,4	562	396	103		8,63	9,23	8,80	8,63	9,23	8,71
КЧ-0,1/0,5	662	496	103		11,52	12,32	11,75	11,52	12,32	11,63
КЧ-0,15/0,15	312	146	153		3,93	4,20	4,00	3,93	4,20	3,96
КЧ-0,15/0,2	362	196	153		4,96	5,30	5,05	4,96	5,30	5,00
КЧ-0,15/0,3	462	296	153		6,65	7,11	6,78	6,65	7,11	6,71
КЧ-0,15/0,4	562	396	153		9,06	9,69	9,24	9,06	9,69	9,15
КЧ-0,15/0,5	662	496	153		11,96	12,79	12,19	11,96	12,79	12,07
КЧ-0,2/0,2	362	196	203		5,20	5,56	5,30	5,20	5,56	5,25



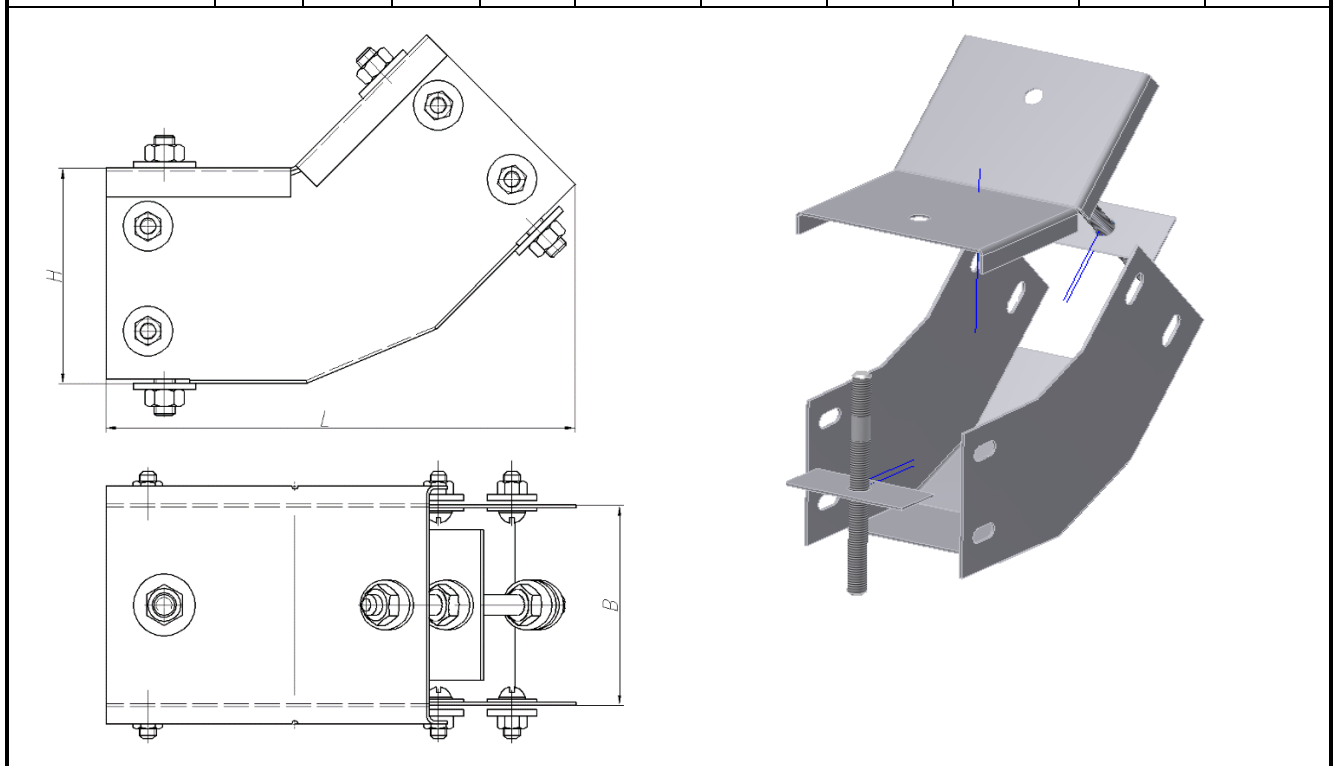
Короб КУВ угловой для поворота горизонтальной кабельной трассы вверх под углом 90°
(по отдельному требованию Заказчика возможно изготовление коробов угловых с перфорацией)

Типоразмер изделия	Основные размеры, мм			Толщина металла, мм	Масса изделия, в зависимости от исполнения, кг, не более					
	длина L	ширина В	высота Н		2(3)-КУВ-.../...-Н-...	2(3)-КУВ-.../...-М-...	2(3)-КУВ-.../...-Л-...	КУВ-.../...-Н-...	КУВ-.../...-М-...	КУВ-.../...-Л-...
КУВ-0,05/0,05	224	50	50	1,5	2,10	2,24	2,14	2,10	2,24	2,12
КУВ-0,05/0,1	223,5	100	50		2,50	2,67	2,55	2,50	2,67	2,52
КУВ-0,1/0,1	290	96	103		2,38	2,54	2,42	2,38	2,54	2,40
КУВ-0,1/0,2	290	196	103		3,35	3,58	3,41	3,35	3,58	3,38
КУВ-0,1/0,3	290	296	103		4,30	4,60	4,38	4,30	4,60	4,34
КУВ-0,1/0,4	290	396	103		5,26	5,62	5,36	5,26	5,62	5,31
КУВ-0,1/0,5	290	496	103		6,22	6,65	6,34	6,22	6,65	6,28
КУВ-0,15/0,15	340	146	153		3,71	3,97	3,78	3,71	3,97	3,74
КУВ-0,15/0,2	340	196	153		4,24	4,53	4,32	4,24	4,53	4,28
КУВ-0,15/0,3	340	296	153		5,27	5,63	5,37	5,27	5,63	5,32
КУВ-0,15/0,4	340	396	153		6,33	6,77	6,45	6,33	6,77	6,39
КУВ-0,15/0,5	340	496	153		7,39	7,90	7,53	7,39	7,90	7,46
КУВ-0,2/0,2	390	196	203		5,20	5,56	5,30	5,20	5,56	5,25



Короб КУВ-45 угловой для поворота горизонтальной кабельной трассы вверх под углом 45°
(по отдельному требованию Заказчика возможно изготовление коробов угловых с перфорацией)

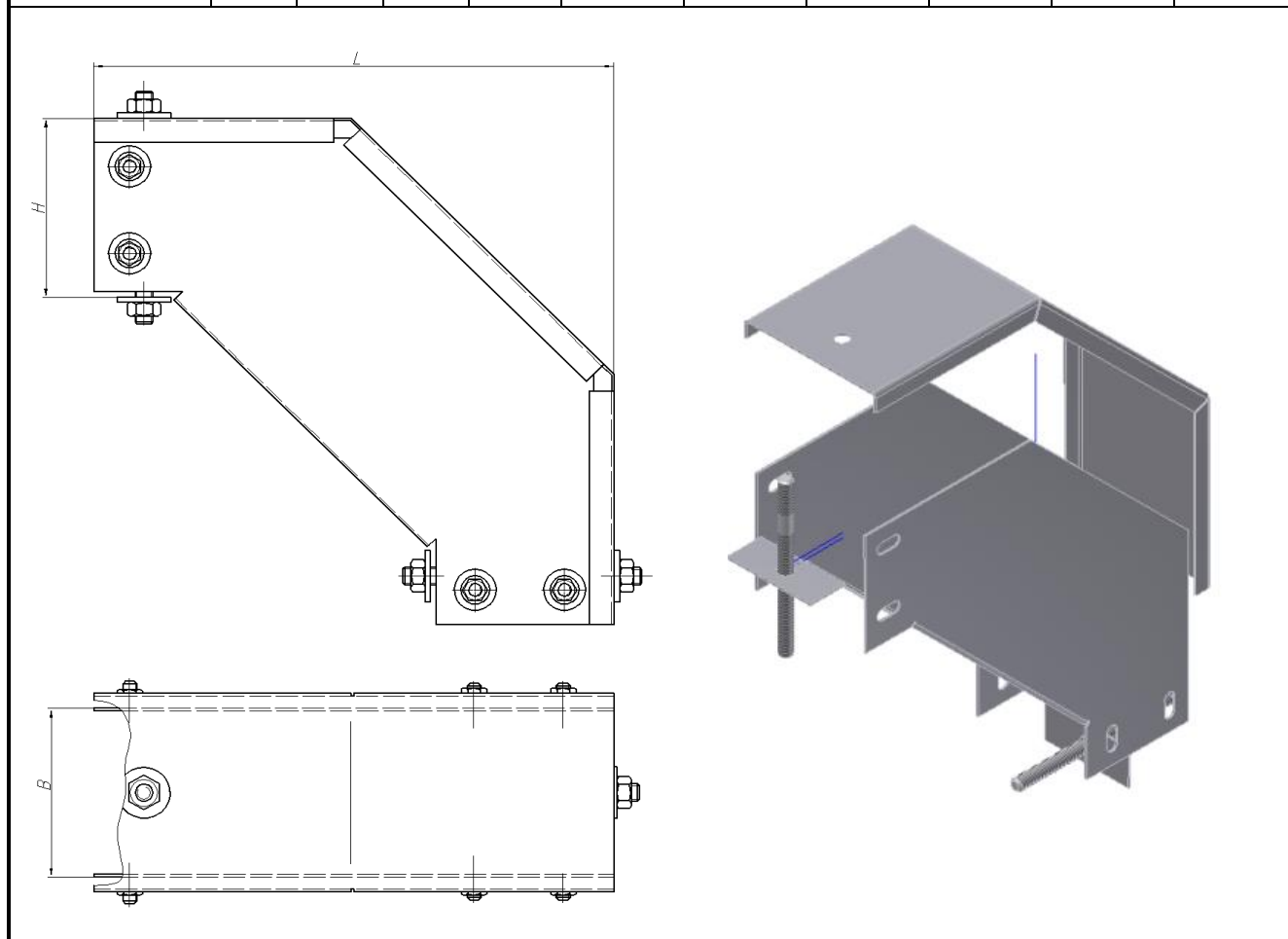
Типоразмер изделия	Основные размеры, мм			Толщина металла, мм	Масса изделия, в зависимости от исполнения, кг, не более					
	длина L	ширина В	высота Н		2(3)-КУВ-.../...-45-Н...	2(3)-КУВ-.../...-45-М...	2(3)-КУВ-.../...-45-Л...	КУВ-.../...-45-Н...	КУВ-.../...-45-М...	КУВ-.../...-45-Л...
КУВ-0,05/0,05-45	341	50	50	1,5	1,40	1,49	1,42	1,40	1,49	1,41
КУВ-0,05/0,1-45	341	100	50		2,60	2,78	2,65	2,60	2,78	2,62
КУВ-0,1/0,1-45	226	96	103		1,51	1,61	1,54	1,51	1,61	1,52
КУВ-0,1/0,2-45	226	196	103		1,99	2,12	2,02	1,99	2,12	2,00
КУВ-0,1/0,3-45	226	296	103		2,50	2,67	2,55	2,50	2,67	2,52
КУВ-0,1/0,4-45	226	396	103		3,05	3,26	3,11	3,05	3,26	3,08
КУВ-0,1/0,5-45	226	496	103		3,52	3,76	3,59	3,52	3,76	3,55
КУВ-0,15/0,15-45	261	146	153		2,17	2,32	2,21	2,17	2,32	2,19
КУВ-0,15/0,2-45	261	196	153		2,56	2,73	2,61	2,56	2,73	2,58
КУВ-0,15/0,3-45	261	296	153		3,05	3,26	3,11	3,05	3,26	3,08
КУВ-0,15/0,4-45	261	396	153		3,58	3,83	3,65	3,58	3,83	3,61
КУВ-0,15/0,5-45	261	496	153		4,15	4,44	4,23	4,15	4,44	4,19
КУВ-0,2/0,2-45	296	196	203		3,02	3,23	3,08	3,02	3,23	3,05



Короб КУН угловой для поворота горизонтальной кабельной трассы вниз под углом 90°

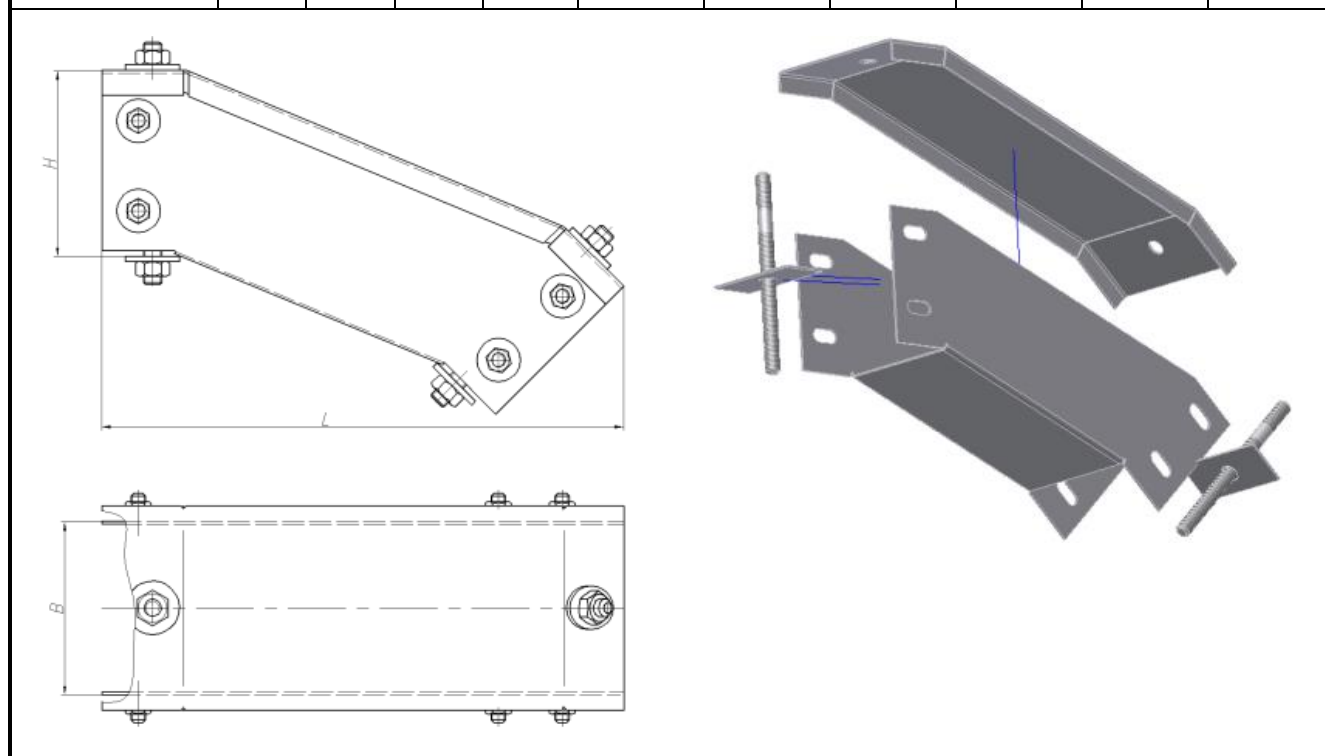
(по отдельному требованию Заказчика возможно изготовление коробов угловых с перфорацией)

Типоразмер изделия	Основные размеры, мм			Толщина металла, мм	Масса изделия, в зависимости от исполнения, кг, не более					
	длина L	ширина В	высота Н		2(3)-КУН-.../...-Н-...	2(3)-КУН-.../...-М-...	2(3)-КУН-.../...-Л-...	КУН-.../...-Н-...	КУН-.../...-М-...	КУН-.../...-Л-...
КУН-0,05/0,05	235	50	50	1,5	2,80	2,99	2,85	2,80	2,99	2,82
КУН-0,05/0,1	235	100	50		3,93	4,20	4,00	3,93	4,20	3,96
КУН-0,1/0,1	292	96	103		2,56	2,73	2,61	2,56	2,73	2,58
КУН-0,1/0,2	352	196	103		4,17	4,46	4,25	4,17	4,46	4,21
КУН-0,1/0,3	352	296	103		5,28	5,64	5,38	5,28	5,64	5,33
КУН-0,1/0,4	352	396	103		6,40	6,84	6,52	6,40	6,84	6,46
КУН-0,1/0,5	352	496	103		7,52	8,05	7,67	7,52	8,05	7,59
КУН-0,15/0,15	402	146	153		4,44	4,75	4,52	4,44	4,75	4,48
КУН-0,15/0,2	402	196	153		5,05	5,40	5,15	5,05	5,40	5,10
КУН-0,15/0,3	402	296	153		6,23	6,67	6,35	6,23	6,67	6,29
КУН-0,15/0,4	402	396	153		7,44	7,96	7,58	7,44	7,96	7,51
КУН-0,15/0,5	402	496	153		8,63	9,23	8,80	8,63	9,23	8,71
КУН-0,2/0,2	452	196	203		5,11	5,46	5,21	5,11	5,46	5,16



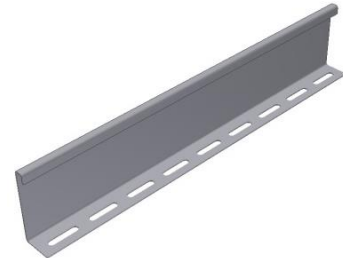
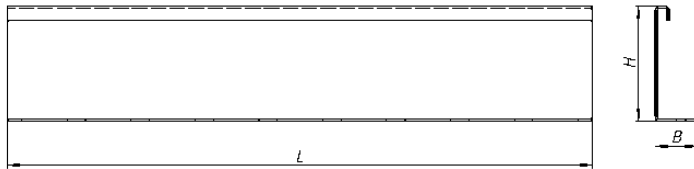
Короб КУН-45 угловой для поворота горизонтальной кабельной трассы вниз под углом 45°
(по отдельному требованию Заказчика возможно изготовление коробов угловых с перфорацией)

Типоразмер изделия	Основные размеры, мм			Толщина металла, мм	Масса изделия, в зависимости от исполнения, кг, не более					
	длина L	ширина В	высота Н		2(3)-КУН-.../...-45-Н-...	2(3)-КУН-.../...-45-М-...	2(3)-КУН-.../...-45-Л-...	КУН-.../...-45-Н-...	КУН-.../...-45-М-...	КУН-.../...-45-Л-...
КУН-0,05/0,05-45	337	50	50	1,5	1,80	1,92	1,83	1,80	1,92	1,81
КУН-0,05/0,1-45	337	100	50		2,40	2,56	2,44	2,40	2,56	2,42
КУН-0,1/0,1-45	287	96	103		1,78	1,90	1,81	1,78	1,90	1,79
КУН-0,1/0,2-45	287	196	103		2,83	3,03	2,88	2,83	3,03	2,85
КУН-0,1/0,3-45	287	296	103		3,07	3,28	3,13	3,07	3,28	3,10
КУН-0,1/0,4-45	287	396	103		3,73	3,99	3,80	3,73	3,99	3,76
КУН-0,1/0,5-45	287	496	103		4,40	4,70	4,48	4,40	4,70	4,44
КУН-0,15/0,15-45	324	146	153		2,49	2,66	2,53	2,49	2,66	2,51
КУН-0,15/0,2-45	324	196	153		2,82	3,02	2,87	2,82	3,02	2,84
КУН-0,15/0,3-45	324	246	153		3,50	3,74	3,57	3,50	3,74	3,53
КУН-0,15/0,4-45	324	346	153		4,15	4,44	4,23	4,15	4,44	4,19
КУН-0,15/0,5-45	324	446	153		4,82	5,15	4,91	4,82	5,15	4,86
КУН-0,2/0,2-45	359	196	203		3,31	3,54	3,37	3,31	3,54	3,34



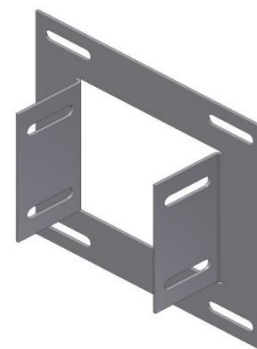
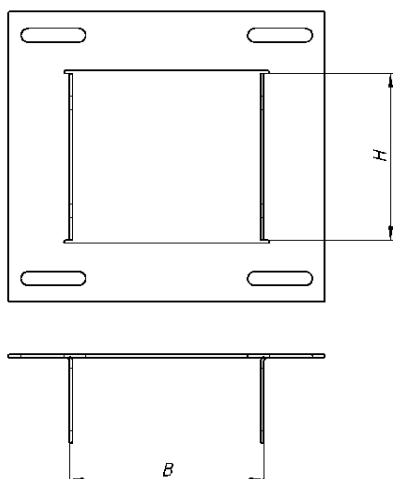
Перегородка разделительная ПР для разделения кабелей при прокладке их в одном коробе

Типоразмер изделия	Основные размеры, мм			Толщина металла, мм	Масса изделия, в зависимости от исполнения, кг, не более					
	длина L	ширина В	высота Н		2(3)-ПР-...-Н-...	2(3)-ПР-...-М-...	2(3)-ПР-...-Л-...	ПР-...-Н-...	ПР-...-М-...	ПР-...-Л-...
ПР-0,1	1920	30	98	1,5	3,24	3,46	3,30	3,24	3,46	3,27
ПР-0,15	1920	30	148		4,37	4,67	4,45	4,37	4,67	4,41



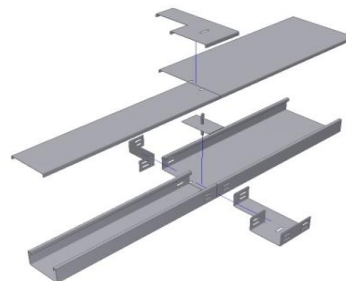
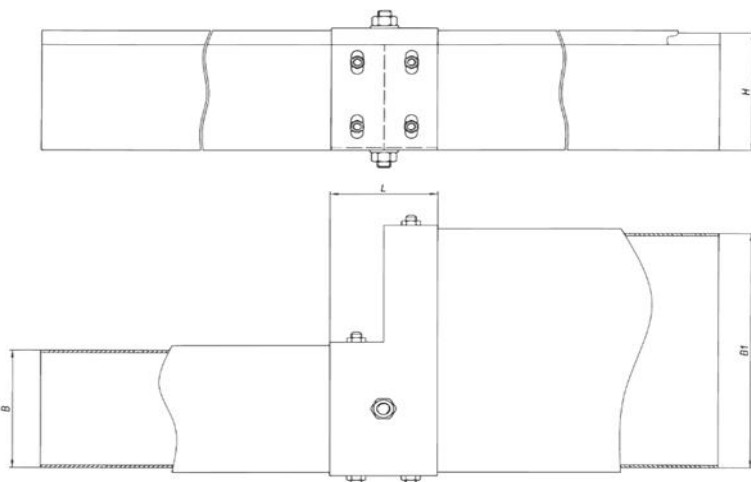
Секция присоединительная СПр для присоединения кабельной трассы к шкафам, пультам и другому оборудованию

Типоразмер изделия	Основные размеры, мм			Толщина металла, мм	Масса изделия, в зависимости от исполнения, кг, не более					
	длина L	ширина В	высота Н		2(3)-СПр-.../...-Н-...	2(3)-СПр-.../...-М-...	2(3)-СПр-.../...-Л-...	СПр-.../...-Н-...	СПр-.../...-М-...	СПр-.../...-Л-...
СПр-0,1/0,1	--	96	85	1,5	0,20	0,21	0,20	0,20	0,21	0,20
СПр-0,1/0,2	--	196	85		0,26	0,27	0,26	0,26	0,27	0,26
СПр-0,1/0,3	--	296	85		0,32	0,34	0,32	0,32	0,34	0,32
СПр-0,1/0,4	--	396	85		0,38	0,40	0,38	0,38	0,40	0,38
СПр-0,1/0,5	--	496	85		0,44	0,44	0,44	0,44	0,44	0,44
СПр-0,15/0,3	--	296	130		0,40	0,42	0,40	0,40	0,42	0,40
СПр-0,15/0,4	--	396	130		0,46	0,49	0,47	0,46	0,49	0,46
СПр-0,15/0,5	--	496	130		0,52	0,55	0,53	0,52	0,55	0,52
СПр-0,05/0,05	--	66	59		0,37	0,39	0,37	0,37	0,39	0,37
СПр-0,05/0,1	--	116	59		0,45	0,48	0,46	0,45	0,48	0,45
СПр-0,15/0,15	--	146	85		0,32	0,34	0,32	0,32	0,34	0,32
СПр-0,2/0,2	--	196	85		0,46	0,49	0,47	0,46	0,49	0,46



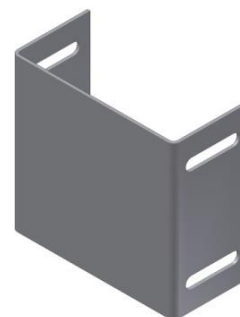
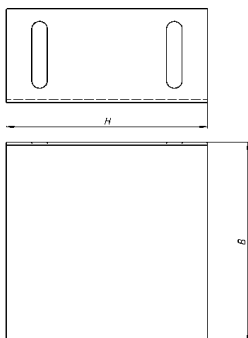
Секция переходная СП для перехода кабельной трассы с одной ширины на другую

Типоразмер изделия	Основные размеры, мм			Толщина металла, мм	Масса изделия, в зависимости от исполнения, кг, не более					
	длина L	ширина В1/В	высота Н		2(3)-СП...-.../...-Н-...	2(3)-СП...-.../...-М-...	2(3)-СП...-.../...-Л-...	СП...-.../...-Н-...	СП...-.../...-М-...	СП...-.../...-Л-...
СП 0,1-0,2/0,1	81	200/100	100	1,5	0,82	0,87	0,83	0,82	0,87	0,83
СП 0,1-0,3/0,2	81	300/200	100		1,06	1,13	1,08	1,06	1,13	1,07
СП 0,1-0,4/0,3	81	400/300	100		1,30	1,39	1,32	1,30	1,39	1,31
СП 0,1-0,5/0,4	81	500/400	100		1,54	1,64	1,57	1,54	1,64	1,55
СП 0,15-0,4/0,3	81	400/300	150		1,58	1,69	1,61	1,58	1,69	1,59
СП 0,15-0,5/0,4	81	500/400	150		1,82	1,94	1,85	1,82	1,94	1,83
СП 0,05-0,1/0,05	90	116/66	59		0,50	0,53	0,51	0,50	0,53	0,50
СП 0,15-0,2/0,15	81	200/150	150		1,30	1,39	1,32	1,30	1,39	1,31
СП 0,15-0,15/0,1	81	150/100	150		1,10	1,17	1,12	1,10	1,17	1,11
СП 0,15-0,3/0,15	81	300/150	150		1,50	1,60	1,53	1,50	1,60	1,51
СП 0,1-0,3/0,1	81	300/100	100		1,40	1,49	1,42	1,40	1,49	1,41
СП 0,1-0,4/0,1	81	400/100	100		1,70	1,81	1,73	1,70	1,81	1,71



Заглушка торцовая ЗТ для установки в конце кабельной трассы

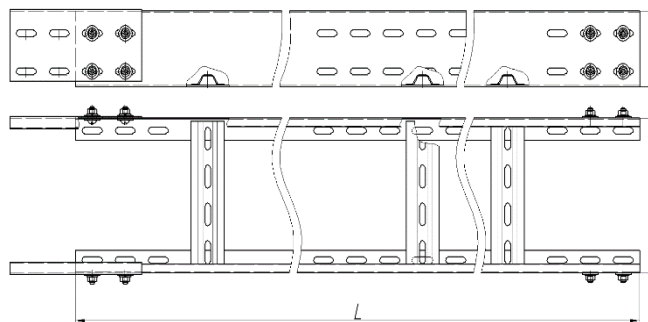
Типоразмер изделия	Основные размеры, мм			Толщина металла, мм	Масса изделия, в зависимости от исполнения, кг, не более					
	длина L	ширина В	высота Н		2(3)-СП...-.../...-Н-...	2(3)-СП...-.../...-М-...	2(3)-СП...-.../...-Л-...	СП...-.../...-Н-...	СП...-.../...-М-...	СП...-.../...-Л-...
ЗТ-0,05/0,05	--	46	50	1,5	0,16	0,17	0,16	0,16	0,17	0,16
ЗТ-0,05/0,1	--	96	50		0,24	0,25	0,24	0,24	0,25	0,24
ЗТ-0,1/0,1	--	96	91		0,20	0,21	0,20	0,20	0,21	0,20
ЗТ-0,1/0,2	--	96	91		0,31	0,33	0,31	0,31	0,33	0,31
ЗТ-0,15/0,15	--	146	136		0,27	0,28	0,27	0,27	0,28	0,27
ЗТ-0,2/0,2	--	196	190		0,70	0,74	0,71	0,70	0,74	0,71
ЗТ-0,1/0,3	--	296	91		0,43	0,46	0,43	0,43	0,46	0,43
ЗТ-0,1/0,4	--	396	91		0,54	0,57	0,55	0,54	0,57	0,54
ЗТ-0,1/0,5	--	496	91		0,65	0,69	0,66	0,65	0,69	0,66
ЗТ-0,15/0,3	--	296	136		0,60	0,64	0,61	0,60	0,64	0,61
ЗТ-0,15/0,4	--	396	136		0,76	0,81	0,77	0,76	0,81	0,77
ЗТ-0,15/0,5	--	496	136		0,92	0,98	0,93	0,92	0,98	0,93



Лоток прямой ЛП

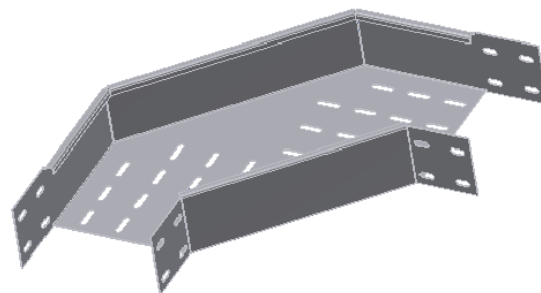
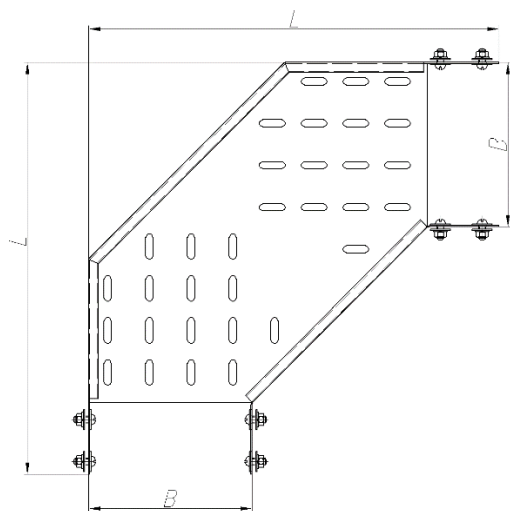
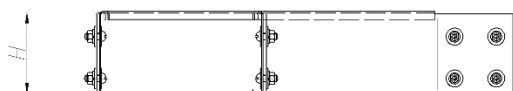
На лотках типа ЛП-50 и ЛП-100 сплошную перфорацию по основанию допускается не выполнять

Типоразмер изделия	Основные размеры, мм			Толщина металла, мм	Масса изделия, в зависимости от исполнения, кг, не более					
	длина L	ширина В	высота Н		2(3)-ЛП-.../-Н-...	2(3)-ЛП-.../-М-...	2(3)-ЛП-.../-Л-...	ЛП-.../-...-Н-...	ЛП-.../-...-М-...	ЛП-.../-...-Л-...
ЛП-50/100	2000	100	50	1,5	5,43	5,81	5,53	5,43	5,81	5,48
ЛП-50/200	2000	200	50		5,85	6,25	5,96	5,85	6,25	5,90
ЛП-50/300	2000	300	50		6,27	6,70	6,39	6,27	6,70	6,33
ЛП-50/400	2000	400	50		6,67	7,13	6,80	6,67	7,13	6,73
ЛП-50/500	2000	500	50		7,02	7,51	7,16	7,02	7,51	7,09
ЛП-50/600	2000	600	50		7,53	8,05	7,68	7,53	8,05	7,60
ЛП-50/800	2000	800	50		8,52	9,11	8,69	8,52	9,11	8,60
ЛП-50/1000	2000	1000	50		9,42	10,07	9,60	9,42	10,07	9,51
ЛП-100/100	2000	100	100		7,47	7,99	7,61	7,47	7,99	7,54
ЛП-100/200	2000	200	100		7,89	8,44	8,04	7,89	8,44	7,96
ЛП-100/300	2000	300	100		8,31	8,89	8,47	8,31	8,89	8,39
ЛП-100/400	2000	400	100		8,73	9,34	8,90	8,73	9,34	8,81
ЛП-100/500	2000	500	100		9,15	9,79	9,33	9,15	9,79	9,24
ЛП-100/600	2000	600	100		9,69	10,36	9,88	9,69	10,36	9,78
ЛП-100/800	2000	800	100		10,71	11,45	10,92	10,71	11,45	10,81
ЛП-100/1000	2000	1000	100		11,61	12,42	11,84	11,61	12,42	11,72
ЛП-50/100/3	3000	102	50		7,80	8,34	7,95	7,80	8,34	7,87
ЛП-50/200/3	3000	202	50		8,40	8,98	8,56	8,40	8,98	8,48
ЛП-50/300/3	3000	302	50		9,00	9,63	9,18	9,00	9,63	9,09
ЛП-50/400/3	3000	402	50		9,70	10,37	9,89	9,70	10,37	9,79
ЛП-50/500/3	3000	502	50		10,30	11,02	10,50	10,30	11,02	10,40
ЛП-50/600/3	3000	602	50		11,10	11,87	11,32	11,10	11,87	11,21
ЛП-50/800/3	3000	802	50		12,60	13,48	12,85	12,60	13,48	12,72
ЛП-50/1000/3	3000	1002	50		14,00	14,98	14,28	14,00	14,98	14,14
ЛП-100/100/3	3000	102	100		11,88	12,71	12,11	11,88	12,71	11,99
ЛП-100/200/3	3000	202	100		12,51	13,38	12,76	12,51	13,38	12,63
ЛП-100/300/3	3000	302	100		13,15	14,07	13,41	13,15	14,07	13,28
ЛП-100/400/3	3000	402	100		13,77	14,73	14,04	13,77	14,73	13,90
ЛП-100/500/3	3000	502	100		14,40	15,40	14,68	14,40	15,40	14,58
ЛП-100/600/3	3000	602	100		15,21	16,27	15,51	15,21	16,27	15,36
ЛП-100/800/3	3000	802	100		16,74	17,91	17,07	16,74	17,91	16,90
ЛП-100/1000/3	3000	1002	100		18,08	19,34	18,44	18,08	19,34	18,26



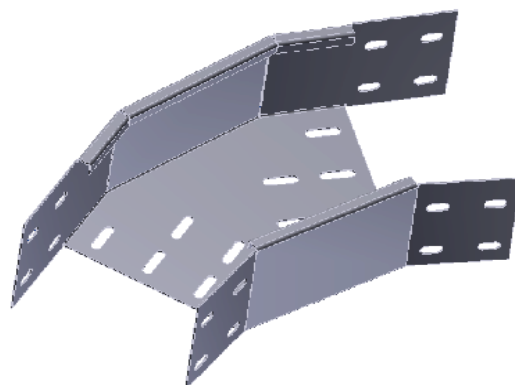
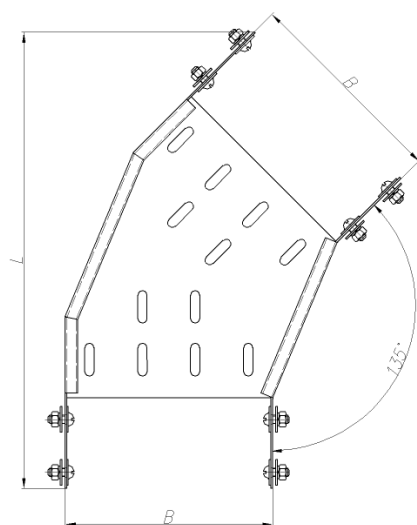
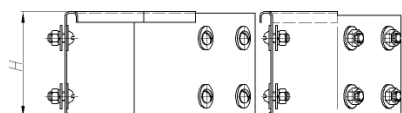
Секция горизонтальная СГ-90 для поворота кабельной трассы из лотков прямых ЛП на 90°

Типоразмер изделия	Основные размеры, мм			Толщина металла, мм	Масса изделия, в зависимости от исполнения, кг, не более					
	длина L	ширина В	высота Н		2(3)-СГ-.../...-90-Н-...	2(3)-СГ-.../...-90-М-...	2(3)-СГ-.../...-90-Л-...	СГ-.../...-90-Н-...	СГ-.../...-90-М-...	СГ-.../...-90-Л-...
СГ-50/100-90	332	96	45	1,5	1,24	1,32	1,26	1,24	1,32	1,25
СГ-50/200-90	492	196	45		2,27	2,42	2,31	2,27	2,42	2,29
СГ-50/300-90	592	296	45		3,16	3,38	3,22	3,16	3,38	3,19
СГ-50/400-90	692	396	45		4,24	4,53	4,32	4,24	4,53	4,28
СГ-50/500-90	792	496	45		5,49	5,87	5,59	5,49	5,87	5,54
СГ-50/600-90	892	596	45		6,90	7,38	7,03	6,90	7,38	6,96
СГ-50/800-90	1092	796	45		10,33	11,05	10,53	10,33	11,05	10,43
СГ-50/1000-90	1292	996	45		14,40	15,40	14,68	14,40	15,40	14,54
СГ-100/100-90	332	96	95		1,92	2,05	1,95	1,92	2,05	1,93
СГ-100/200-90	492	196	95		3,14	3,35	3,20	3,14	3,35	3,17
СГ-100/300-90	592	296	95		4,14	4,42	4,22	4,14	4,42	4,18
СГ-100/400-90	692	396	95		5,30	5,67	5,40	5,30	5,67	5,35
СГ-100/500-90	792	496	95		6,65	7,11	6,78	6,65	7,11	6,71
СГ-100/600-90	892	596	95		8,17	8,74	8,33	8,17	8,74	8,25
СГ-100/800-90	1092	796	95		11,78	12,60	12,01	11,78	12,60	11,89
СГ-100/1000-90	1292	996	95		16,05	17,17	16,37	16,05	17,17	16,05



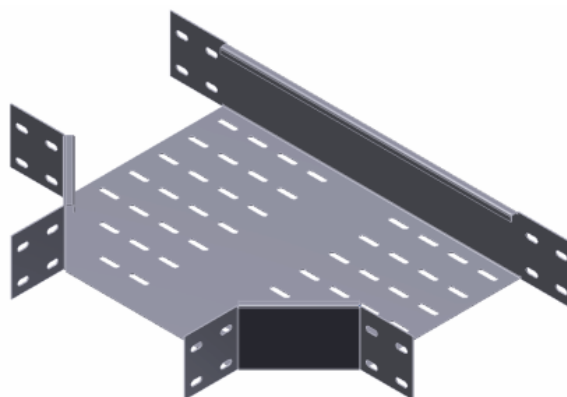
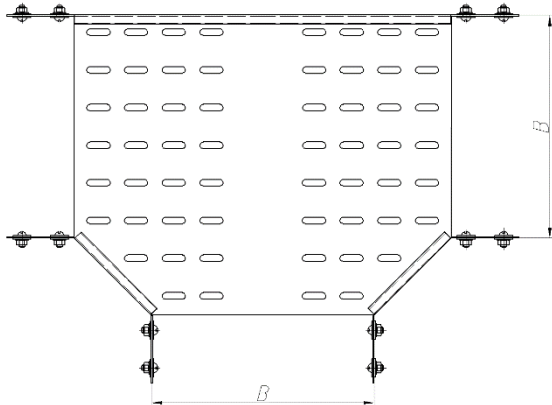
Секция горизонтальная СГ-135 для поворота кабельной трассы из лотков прямых ЛП на 45°

Типоразмер изделия	Основные размеры, мм			Толщина металла, мм	Масса изделия, в зависимости от исполнения, кг, не более					
	длина L	ширина В	высота Н		2(3)-СГ-.../...-135-Н-...	2(3)-СГ-.../...-135-М-...	2(3)-СГ-.../...-135-Л-...	СГ-.../...-135-Н-...	СГ-.../...-135-М-...	СГ-.../...-135-Л-...
СГ-50/100-135	318	96	45	1,5	0,79	0,84	0,80	0,79	0,84	0,80
СГ-50/200-135	431	196	45		1,27	1,35	1,29	1,27	1,35	1,28
СГ-50/300-135	502	296	45		1,66	1,77	1,69	1,66	1,77	1,67
СГ-50/400-135	573	396	45		2,51	2,68	2,56	2,51	2,68	2,53
СГ-50/500-135	643	496	45		2,82	3,01	2,87	2,82	3,01	2,84
СГ-50/600-135	714	596	45		3,51	3,75	3,58	3,51	3,75	3,54
СГ-50/800-135	855	796	45		5,14	5,49	5,24	5,14	5,49	5,19
СГ-50/1000-135	997	996	45		7,11	7,60	7,25	7,11	7,60	7,18
СГ-100/100-135	318	96	95		1,13	1,20	1,15	1,13	1,20	1,14
СГ-100/200-135	431	196	95		1,69	1,80	1,72	1,69	1,80	1,70
СГ-100/300-135	502	296	95		2,29	2,45	2,33	2,29	2,45	2,31
СГ-100/400-135	573	396	95		2,76	2,95	2,81	2,76	2,95	2,78
СГ-100/500-135	643	496	95		3,40	3,63	3,46	3,40	3,63	3,43
СГ-100/600-135	714	596	95		4,12	4,40	4,20	4,12	4,40	4,16
СГ-100/800-135	855	796	95		5,85	6,25	5,96	5,85	6,25	5,90
СГ-100/1000-135	997	996	95		7,69	8,22	7,84	7,69	8,22	7,76



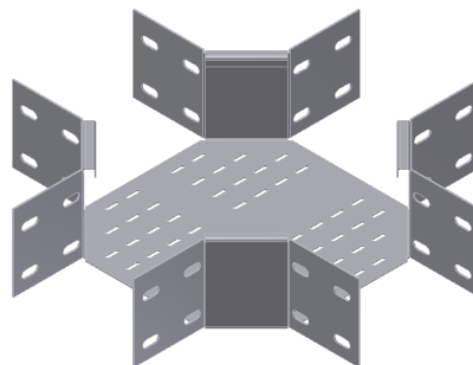
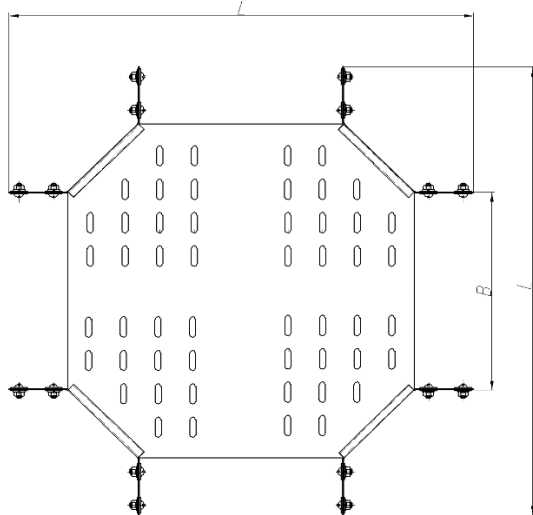
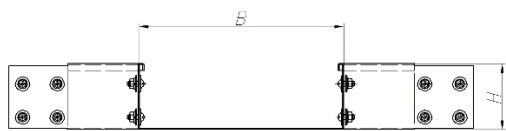
Секция ответвительная СО
для ответвления кабельной трассы из лотков прямых ЛП на три направления

Типоразмер изделия	Основные размеры, мм			Толщина металла, мм	Масса изделия, в зависимости от исполнения, кг, не более					
	длина L	ширина В	высота Н		2(3)-СО-.../...-Н-...	2(3)-СО-.../...-М-...	2(3)-СО-.../...-Л-...	СО-.../...-Н-...	СО-.../...-М-...	СО-.../...-Л-...
СО-50/100	380	96	45	1,5	1,21	1,29	1,23	1,21	1,29	1,22
СО-50/200	580	196	45		2,18	2,33	2,22	2,18	2,33	2,20
СО-50/300	680	296	45		3,18	3,40	3,24	3,18	3,40	3,21
СО-50/400	780	396	45		4,34	4,64	4,42	4,34	4,64	4,38
СО-50/500	880	496	45		5,67	6,06	5,78	5,67	6,06	5,72
СО-50/600	980	596	45		7,18	7,68	7,32	7,18	7,68	7,25
СО-50/800	1180	796	45		10,96	11,72	11,17	10,96	11,72	11,06
СО-50/1000	1380	996	45		15,55	16,63	15,86	15,55	16,63	15,70
СО-100/100	380	96	95		1,79	1,91	1,82	1,79	1,91	1,80
СО-100/200	580	196	95		3,26	3,48	3,32	3,26	3,48	3,29
СО-100/300	680	296	95		4,31	4,61	4,39	4,31	4,61	4,35
СО-100/400	780	396	95		5,50	5,88	5,61	5,50	5,88	5,55
СО-100/500	880	496	95		6,90	7,38	7,03	6,90	7,38	6,99
СО-100/600	980	596	95		8,51	9,10	8,68	8,51	9,10	8,59
СО-100/800	1180	796	95		12,36	13,22	12,60	12,36	13,22	12,48
СО-100/1000	1380	996	95		17,07	18,26	17,41	17,07	18,26	17,24



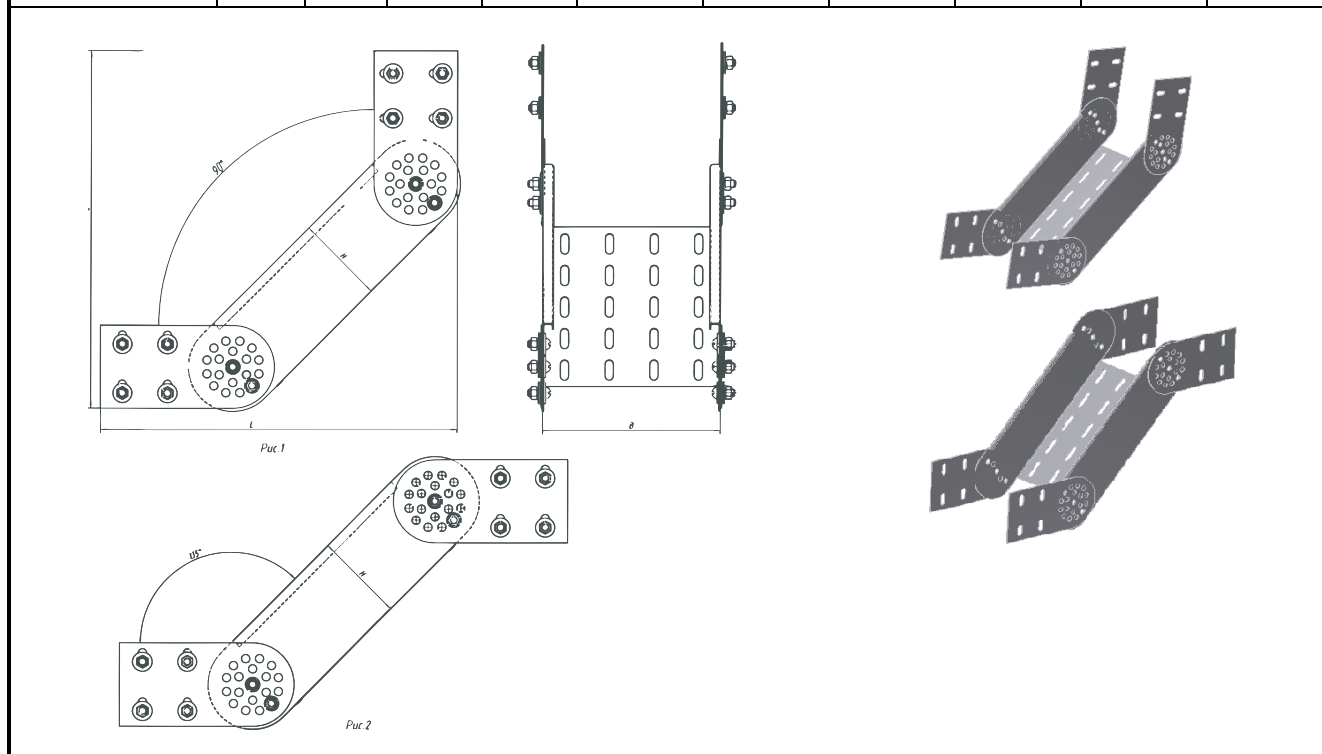
Секция разветвительная СР
для разветвления кабельной трассы из лотков прямых ЛП на четыре направления

Типоразмер изделия	Основные размеры, мм			Толщина металла, мм	Масса изделия, в зависимости от исполнения, кг, не более					
	длина L	ширина В	высота Н		2(3)-СР-.../...-Н-...	2(3)-СР-.../...-М-...	2(3)-СР-.../...-Л-...	СР-.../...-Н-...	СР-.../...-М-...	СР-.../...-Л-...
СР-50/100	381	96	45	1,5	1,50	1,60	1,53	1,50	1,60	1,51
СР-50/200	571	196	45		2,74	2,93	2,79	2,74	2,93	2,76
СР-50/300	671	296	45		3,72	3,98	3,79	3,72	3,98	3,75
СР-50/400	771	396	45		4,90	5,24	4,99	4,90	5,24	4,94
СР-50/500	871	496	45		6,30	6,74	6,42	6,30	6,74	6,36
СР-50/600	971	596	45		7,90	8,45	8,05	7,90	8,45	7,97
СР-50/800	1171	796	45		11,70	12,51	11,93	11,70	12,51	11,81
СР-50/1000	1371	996	45		16,40	17,54	16,72	16,40	17,54	16,56
СР-100/100	381	96	95		2,24	2,39	2,28	2,24	2,39	2,26
СР-100/200	571	196	95		3,71	3,96	3,78	3,71	3,96	3,74
СР-100/300	671	296	95		4,69	5,01	4,78	4,69	5,01	4,73
СР-100/400	771	396	95		5,87	6,28	5,98	5,87	6,28	5,92
СР-100/500	871	496	95		7,26	7,76	7,40	7,26	7,76	7,33
СР-100/600	971	596	95		8,89	9,51	9,06	8,89	9,51	8,97
СР-100/800	1171	796	95		12,75	13,64	13,00	12,75	13,64	12,87
СР-100/1000	1371	996	95		17,45	18,67	17,79	17,45	18,67	17,62



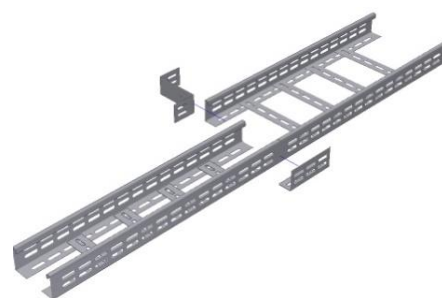
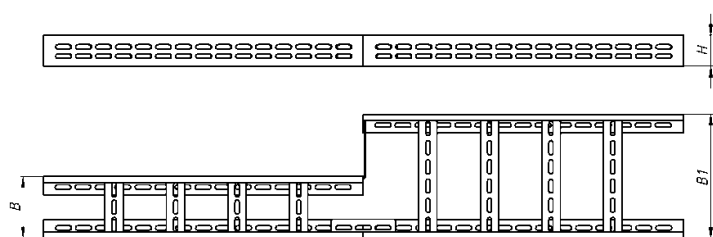
**Секция вертикальная СВ для вертикального поворота кабельной трассы
из лотков прямых ЛП вверх или вниз под любым углом**

Типоразмер изделия	Основные размеры, мм			Толщина металла, мм	Масса изделия, в зависимости от исполнения, кг, не более					
	длина L	ширина В	высота Н		2(3)-СВ-.../...-Н-...	2(3)-СВ-.../...-М-...	2(3)-СВ-.../...-Л-...	СВ-.../...-Н-...	СВ-.../...-М-...	СВ-.../...-Л-...
СВ-50/100	331	96	50	1,5	1,10	1,17	1,12	1,10	1,17	1,11
СВ-50/200	331	196	50		1,28	1,36	1,30	1,28	1,36	1,29
СВ-50/300	331	296	50		1,45	1,55	1,47	1,45	1,55	1,46
СВ-50/400	331	396	50		1,63	1,74	1,66	1,63	1,74	1,64
СВ-50/500	331	496	50		1,72	1,84	1,75	1,72	1,84	1,73
СВ-50/600	331	596	50		1,90	2,03	1,93	1,90	2,03	1,91
СВ-50/800	331	796	50		2,35	2,51	2,39	2,35	2,51	2,37
СВ-50/1000	331	996	50		2,72	2,91	2,77	2,72	2,91	2,74
СВ-100/100	400	96	100		2,50	2,67	2,55	2,50	2,67	2,52
СВ-100/200	400	196	100		2,76	2,95	2,81	2,76	2,95	2,78
СВ-100/300	400	296	100		3,03	3,24	3,09	3,03	3,24	3,06
СВ-100/400	400	396	100		3,29	3,52	3,35	3,29	3,52	3,32
СВ-100/500	400	496	100		3,56	3,80	3,63	3,56	3,80	3,59
СВ-100/600	400	596	100		3,82	4,08	3,89	3,82	4,08	3,85
СВ-100/800	400	796	100		4,36	4,66	4,44	4,36	4,66	4,40
СВ-100/1000	400	996	100		4,89	5,23	4,98	4,89	5,23	4,93



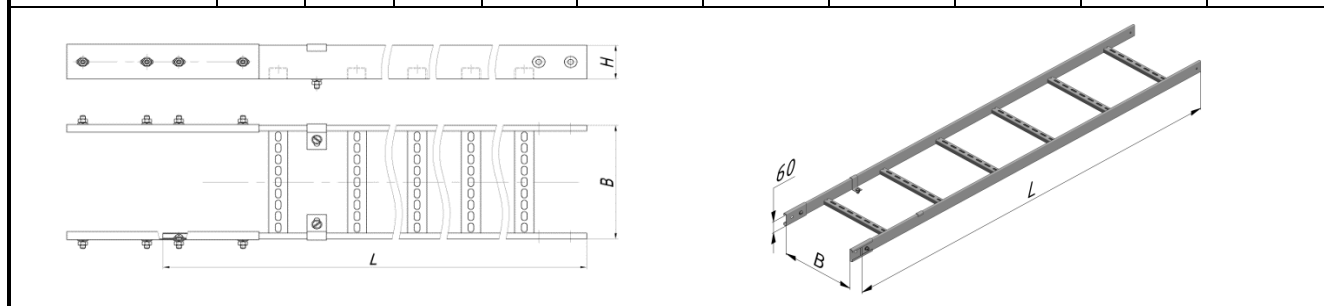
Секция переходная
для перехода кабельной трассы из лотков прямых ЛП с одного сечения на другое

Типоразмер изделия	Основные размеры, мм			Толщина металла, мм	Масса изделия, в зависимости от исполнения, кг, не более					
	длина L	ширина В1/В	высота Н		2(3)-СВ-.../...-Н-...	2(3)-СВ-.../...-М-...	2(3)-СВ-.../...-Л-...	СВ-.../...-Н-...	СВ-.../...-М-...	СВ-.../...-Л-...
СПЛ50-200/100	190	200/100	50	1,5	0,37	0,39	0,37	0,37	0,39	0,37
СПЛ50-300/200	190	300/200	50		0,74	0,79	0,75	0,74	0,79	0,75
СПЛ50-400/300	190	400/200	50		0,96	1,02	0,97	0,96	1,02	0,97
СПЛ50-500/400	190	500/400	50		1,18	1,26	1,20	1,18	1,26	1,19
СПЛ50-600/500	190	600/500	50		1,48	1,58	1,50	1,48	1,58	1,49
СПЛ100-300/200	190	300/200	100		1,13	1,20	1,15	1,13	1,20	1,14
СПЛ100-400/300	190	400/300	100		1,35	1,44	1,37	1,35	1,44	1,36
СПЛ100-500/400	190	500/400	100		1,57	1,67	1,60	1,57	1,67	1,58



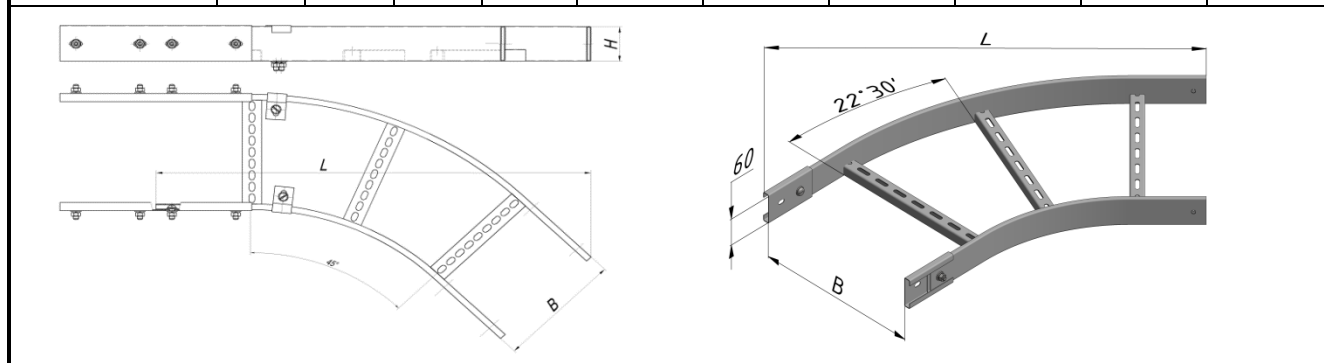
Лоток прямой ЛП-60

Типоразмер изделия	Основные размеры, мм			Толщина металла, мм	Масса изделия, в зависимости от исполнения, кг, не более					
	длина L	ширина В	высота Н		2(3)-ЛП-.../...-Н-...	2(3)-ЛП-.../...-М-...	2(3)-ЛП-.../...-Л-...	ЛП-.../...-Н-...	ЛП-.../...-М-...	ЛП-.../...-Л-...
ЛП-60/100	2000	100	60	1,2	5,93	6,34	6,04	5,93	6,34	5,98
ЛП-60/200	2000	200	60		6,33	6,77	6,45	6,33	6,77	6,39
ЛП-60/300	2000	300	60		6,63	7,09	6,76	6,63	7,09	6,69
ЛП-60/400	2000	400	60		6,98	7,46	7,11	6,98	7,46	7,04
ЛП-60/500	2000	500	60		7,28	7,78	7,42	7,28	7,78	7,35
ЛП-60/600	2000	600	60		7,64	8,17	7,79	7,64	8,17	7,71
ЛП-60/800	2000	800	60		8,36	8,94	8,52	8,36	8,94	8,44
ЛП-60/1000	2000	1000	60		8,96	9,58	9,13	8,96	9,58	9,04
ЛП-60/100/3	3000	100	60		8,48	9,07	8,64	8,48	9,07	8,56
ЛП-60/200/3	3000	200	60		9,06	9,69	9,24	9,06	9,69	9,15
ЛП-60/300/3	3000	300	60		9,52	10,18	9,71	9,52	10,18	9,61
ЛП-60/400/3	3000	400	60		10,06	10,76	10,26	10,06	10,76	10,16
ЛП-60/500/3	3000	500	60		10,50	11,23	10,71	10,50	11,23	10,60
ЛП-60/600/3	3000	600	60		11,04	11,81	11,26	11,04	11,81	11,15
ЛП-60/800/3	3000	800	60		12,12	12,96	12,36	12,12	12,96	12,24
ЛП-60/1000/3	3000	1000	60		13,02	13,93	13,28	13,02	13,93	13,15



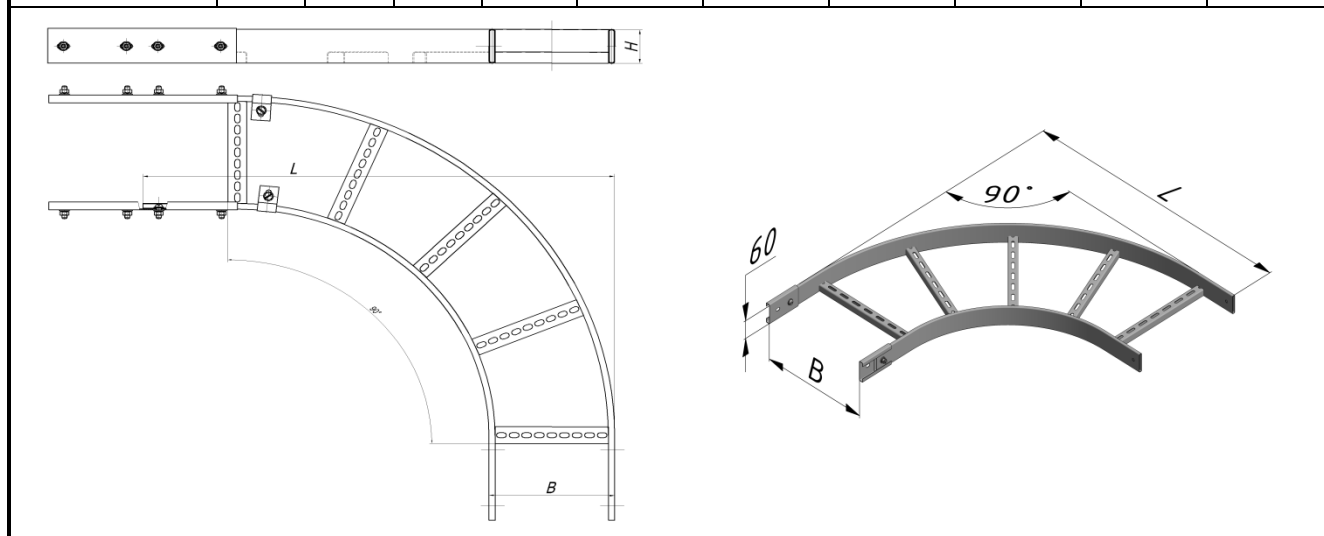
Лоток поворотный горизонтальный типа ЛПГ-60-45 для поворота кабельной трассы из лотков прямых ЛП-60 на 45°

Типоразмер изделия	Основные размеры, мм			Толщина металла, мм	Масса изделия, в зависимости от исполнения, кг, не более					
	длина L	ширина В	высота Н		2(3)-ЛПГ-.../...-45-Н-...	2(3)-ЛПГ-.../...-45-М-...	2(3)-ЛПГ-.../...-45-Л-...	ЛПГ-.../...-45-Н-...	ЛПГ-.../...-45-М-...	ЛПГ-.../...-45-Л-...
ЛПГ-60/100-45	610	100	60	1,2	2,47	2,64	2,51	2,47	2,64	2,49
ЛПГ-60/200-45	680	200	60		2,77	2,96	2,82	2,77	2,96	2,79
ЛПГ-60/300-45	751	300	60		3,01	3,22	3,07	3,01	3,22	3,04
ЛПГ-60/400-45	822	400	60		3,29	3,52	3,35	3,29	3,52	3,32
ЛПГ-60/500-45	892	500	60		3,54	3,78	3,61	3,54	3,78	3,57
ЛПГ-60/600-45	963	600	60		3,78	4,04	3,85	3,78	4,04	3,81
ЛПГ-60/800-45	1105	800	60		4,37	4,67	4,45	4,37	4,67	4,41
ЛПГ-60/1000-45	1246	1000	60		4,86	5,20	4,95	4,86	5,20	4,90



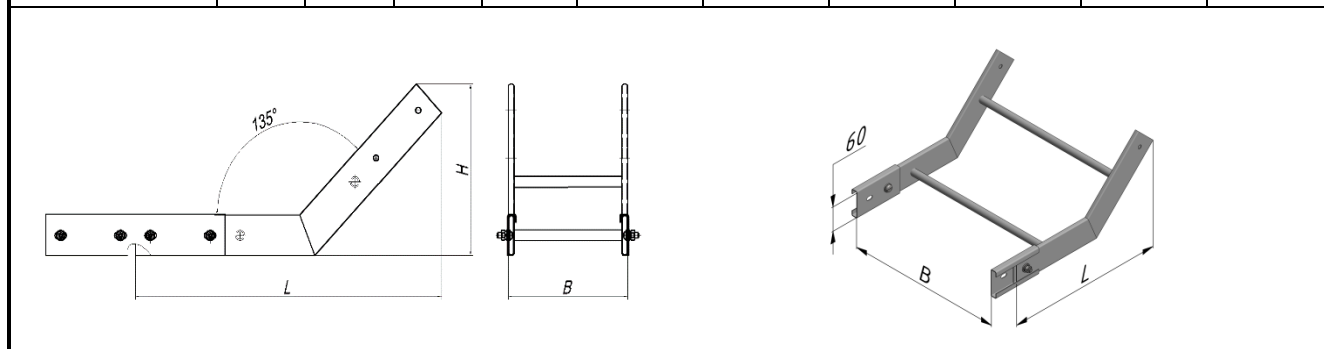
**Лоток поворотный горизонтальный типа ЛПГ-60-90
для поворота кабельной трассы из лотков прямых ЛП-60 на 90°**

Типоразмер изделия	Основные размеры, мм			Толщина металла, мм	Масса изделия, в зависимости от исполнения, кг, не более					
	длина L	ширина В	высота Н		2(3)-ЛПГ-.../...-90-Н-...	2(3)-ЛПГ-.../...-90-М-...	2(3)-ЛПГ-.../...-90-Л-...	ЛПГ-.../...-90-Н-...	ЛПГ-.../...-90-М-...	ЛПГ-.../...-90-Л-...
ЛПГ-60/100-90	714	100	60	1,2	3,42	3,65	3,48	3,42	3,65	3,45
ЛПГ-60/200-90	814	200	60		3,93	4,20	4,00	3,93	4,20	3,96
ЛПГ-60/300-90	914	300	60		4,38	4,68	4,46	4,38	4,68	4,42
ЛПГ-60/400-90	1014	400	60		4,87	5,21	4,96	4,87	5,21	4,91
ЛПГ-60/500-90	1114	500	60		5,31	5,68	5,41	5,31	5,68	5,36
ЛПГ-60/600-90	1214	600	60		5,81	6,21	5,92	5,81	6,21	5,86
ЛПГ-60/800-90	1414	800	60		6,79	7,26	6,92	6,79	7,26	6,85
ЛПГ-60/1000-90	1614	1000	60		7,71	8,24	7,86	7,71	8,24	7,78



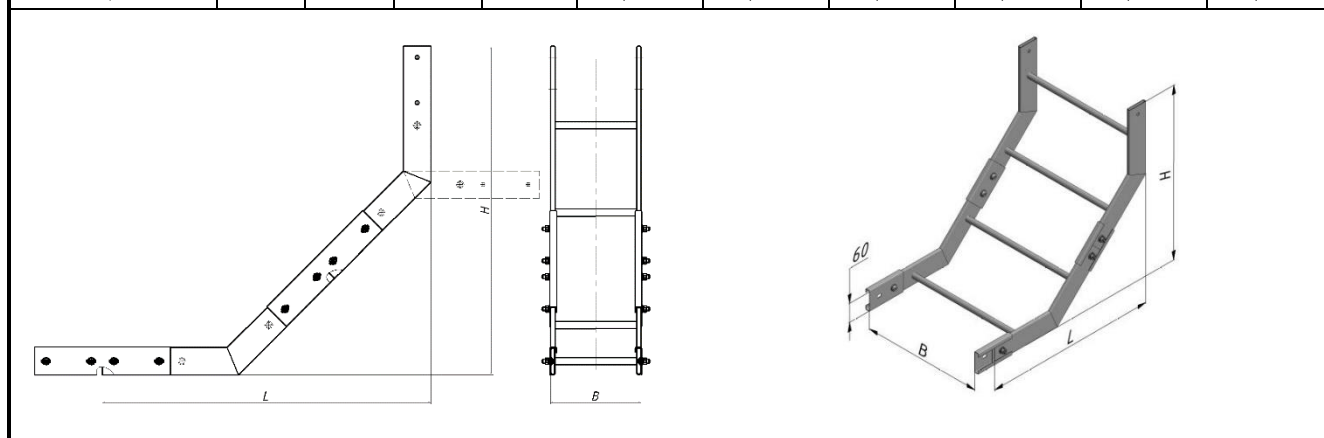
**Лоток поворотный вертикальный типа ЛПВ-60-45
для поворота кабельной трассы из лотков ЛП-60 вверх на 45°**

Типоразмер изделия	Основные размеры, мм			Толщина металла, мм	Масса изделия, в зависимости от исполнения, кг, не более					
	длина L	ширина В	высота Н		2(3)-ЛПВ-.../...-45-Н-...	2(3)-ЛПВ-.../...-45-М-...	2(3)-ЛПВ-.../...-45-Л-...	ЛПВ-.../...-45-Н-...	ЛПВ-.../...-45-М-...	ЛПВ-.../...-45-Л-...
ЛПВ-60/100-45	384	100	200	1,2	1,48	1,58	1,50	1,48	1,58	1,49
ЛПВ-60/200-45	384	200	200		1,60	1,71	1,63	1,60	1,71	1,61
ЛПВ-60/300-45	384	300	200		1,74	1,86	1,77	1,74	1,86	1,75
ЛПВ-60/400-45	384	400	200		1,88	2,01	1,91	1,88	2,01	1,89
ЛПВ-60/500-45	384	500	200		2,02	2,16	2,06	2,02	2,16	2,04
ЛПВ-60/600-45	384	600	200		2,16	2,31	2,20	2,16	2,31	2,18
ЛПВ-60/800-45	384	800	200		2,44	2,61	2,48	2,44	2,61	2,46
ЛПВ-60/1000-45	384	1000	200		2,74	2,93	2,79	2,74	2,93	2,76



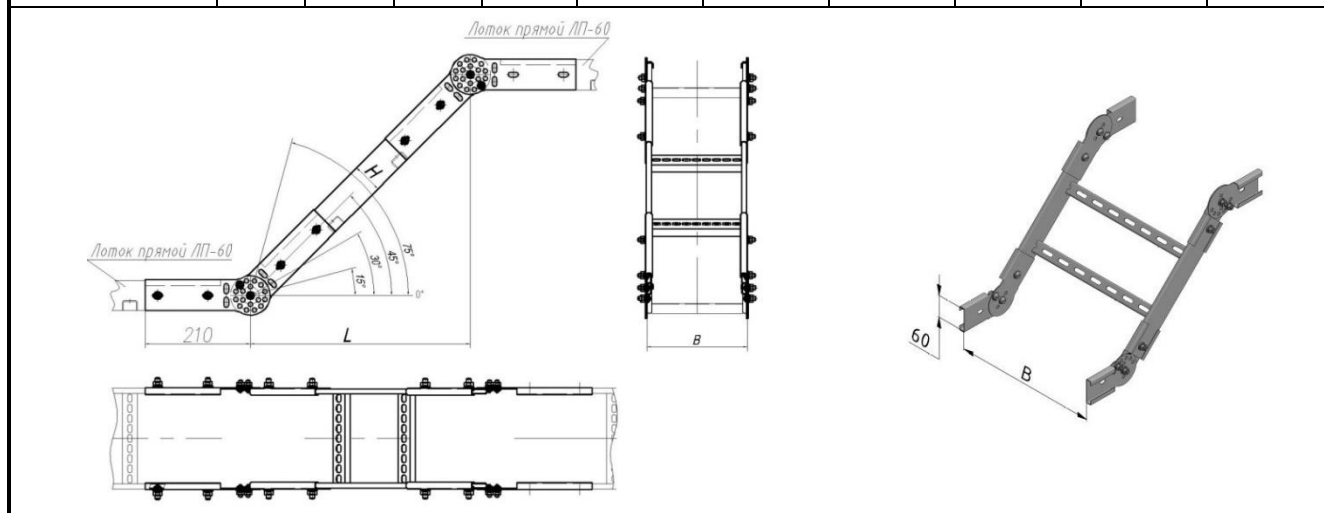
**Лоток поворотный вертикальный типа ЛПВ-60-90
для поворота кабельной трассы из лотков ЛП-60 вверх на 90°**

Типоразмер изделия	Основные размеры, мм			Толщина металла, мм	Масса изделия, в зависимости от исполнения, кг, не более					
	длина L	ширина В	высота Н		2(3)-ЛПВ-.../...-90-Н-...	2(3)-ЛПВ-.../...-90-М-...	2(3)-ЛПВ-.../...-90-Л-...	ЛПВ-.../...-90-Н-...	ЛПВ-.../...-90-М-...	ЛПВ-.../...-90-Л-...
ЛПВ-60/100-90	603	100	543	1,2	2,96	3,16	3,01	2,96	3,16	2,98
ЛПВ-60/200-90	603	200	543		3,20	3,42	3,26	3,20	3,42	3,23
ЛПВ-60/300-90	603	300	543		3,48	3,72	3,54	3,48	3,72	3,51
ЛПВ-60/400-90	603	400	543		3,76	4,02	3,83	3,76	4,02	3,79
ЛПВ-60/500-90	603	500	543		4,04	4,32	4,12	4,04	4,32	4,08
ЛПВ-60/600-90	603	600	543		4,32	4,62	4,40	4,32	4,62	4,36
ЛПВ-60/800-90	603	800	543		4,88	5,22	4,97	4,88	5,22	4,92
ЛПВ-60/1000-90	603	1000	543		5,48	5,86	5,58	5,48	5,86	5,53



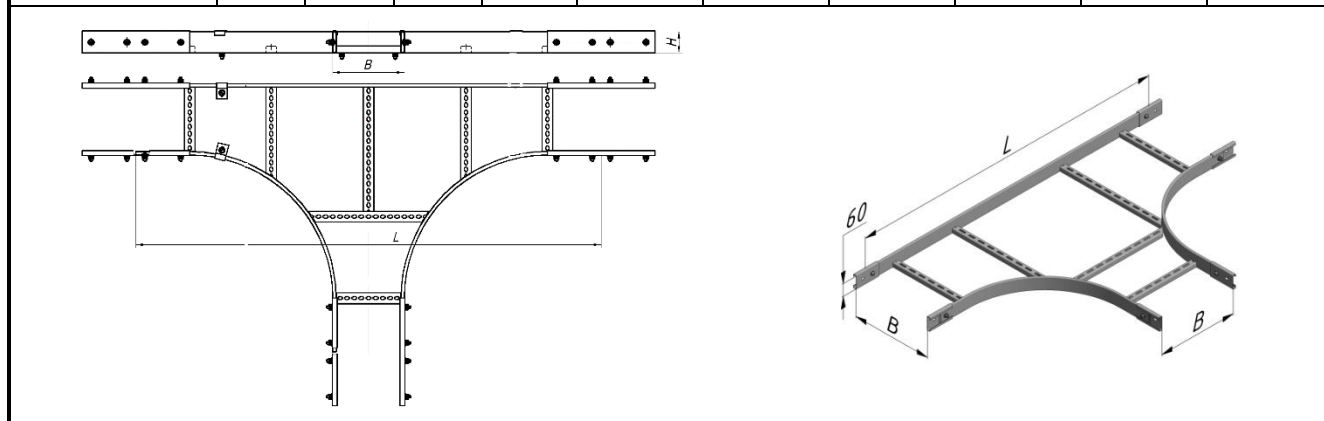
**Лоток поворотный вертикальный универсальный типа ЛПВУ-60
для поворота кабельной трассы из лотков типа ЛП-60 вверх или вниз под любым углом**

Типоразмер изделия	Основные размеры, мм			Толщина металла, мм	Масса изделия, в зависимости от исполнения, кг, не более					
	длина L	ширина В	высота Н		2(3)-ЛПВУ-.../...-Н-...	2(3)-ЛПВУ-.../...-М-...	2(3)-ЛПВУ-.../...-Л-...	ЛПВУ-.../...-Н-...	ЛПВУ-.../...-М-...	ЛПВУ-.../...-Л-...
ЛПВУ-60/100	438	100	60	1,2	3,42	3,65	3,48	3,42	3,65	3,45
ЛПВУ-60/200	438	200	60		3,55	3,79	3,62	3,55	3,79	3,58
ЛПВУ-60/300	438	300	60		3,65	3,90	3,72	3,65	3,90	3,68
ЛПВУ-60/400	438	400	60		3,77	4,03	3,84	3,77	4,03	3,80
ЛПВУ-60/500	438	500	60		3,87	4,14	3,94	3,87	4,14	3,90
ЛПВУ-60/600	438	600	60		3,99	4,26	4,06	3,99	4,26	4,03
ЛПВУ-60/800	438	800	60		4,23	4,52	4,31	4,23	4,52	4,27
ЛПВУ-60/1000	438	1000	60		4,43	4,74	4,51	4,43	4,74	4,47



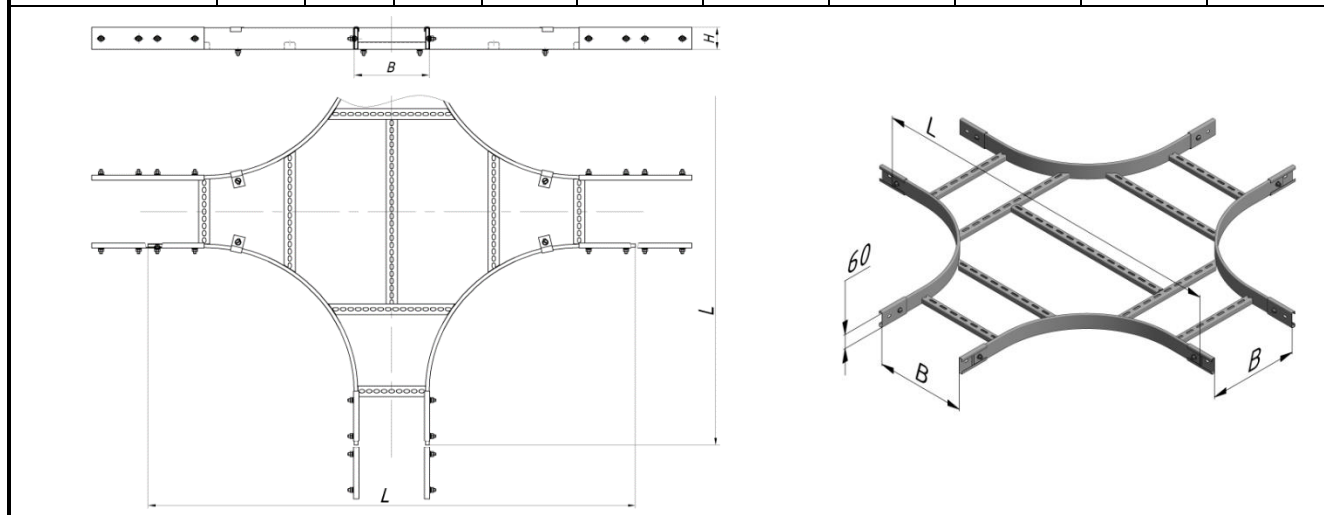
**Лоток поворотный на три направления типа ЛПТ-60
для поворота кабельной трассы из лотков ЛП-60 на три направления**

Типоразмер изделия	Основные размеры, мм			Толщина металла, мм	Масса изделия, в зависимости от исполнения, кг, не более					
	длина L	ширина В	высота Н		2(3)-ЛПТ-.../...-Н-...	2(3)-ЛПТ-.../...-М-...	2(3)-ЛПТ-.../...-Л-...	ЛПТ-.../...-Н-...	ЛПТ-.../...-М-...	ЛПТ-.../...-Л-...
ЛПТ-60/100	1200	100	60	1,2	6,56	7,01	6,69	6,56	7,01	6,62
ЛПТ-60/200	1300	200	60		7,10	7,59	7,24	7,10	7,59	7,17
ЛПТ-60/300	1400	300	60		7,85	8,39	8,00	7,85	8,39	7,92
ЛПТ-60/400	1500	400	60		8,44	9,03	8,60	8,44	9,03	8,52
ЛПТ-60/500	1600	500	60		8,97	9,59	9,14	8,97	9,59	9,05
ЛПТ-60/600	1700	600	60		9,58	10,25	9,77	9,58	10,25	9,67
ЛПТ-60/800	1900	800	60		10,75	11,50	10,96	10,75	11,50	10,85
ЛПТ-60/1000	2100	1000	60		11,84	12,66	12,07	11,84	12,66	11,95



**Лоток поворотный на три направления типа ЛПК-60
для поворота кабельной трассы из лотков ЛП-60 на три направления**

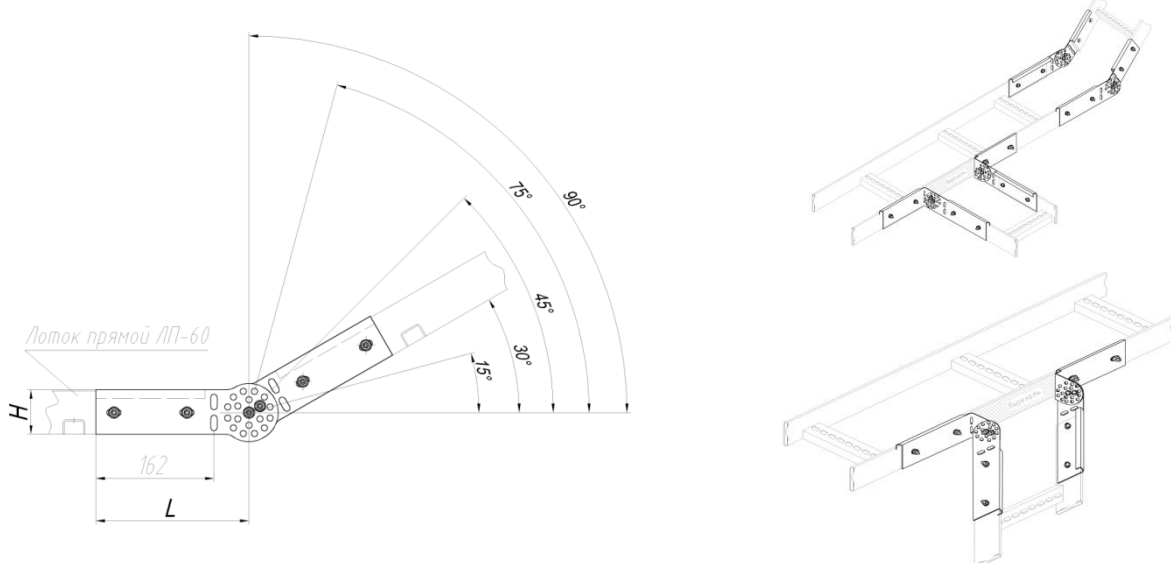
Типоразмер изделия	Основные размеры, мм			Толщина металла, мм	Масса изделия, в зависимости от исполнения, кг, не более					
	длина L	ширина В	высота Н		2(3)-ЛПК-.../...-Н-...	2(3)-ЛПК-.../...-М-...	2(3)-ЛПК-.../...-Л-...	ЛПК-.../...-Н-...	ЛПК-.../...-М-...	ЛПК-.../...-Л-...
ЛПК-60/100	1200	100	60	1,2	8,63	9,23	8,80	8,63	9,23	8,71
ЛПК-60/200	1300	200	60		9,35	10,00	9,53	9,35	10,00	9,44
ЛПК-60/300	1400	300	60		10,36	11,08	10,56	10,36	11,08	10,46
ЛПК-60/400	1500	400	60		10,86	11,62	11,07	10,86	11,62	10,96
ЛПК-60/500	1600	500	60		11,82	12,64	12,05	11,82	12,64	11,93
ЛПК-60/600	1700	600	60		12,60	13,48	12,85	12,60	13,48	12,72
ЛПК-60/800	1900	800	60		14,14	15,12	14,42	14,14	15,12	14,28
ЛПК-60/1000	2100	1000	60		15,61	16,70	15,92	15,61	16,70	15,76



Соединитель универсальный типа СУ-60

для вертикального поворота кабельной трассы из лотков ЛП-60 вверх или вниз под любым углом, а так же создание поворота в горизонтальной плоскости

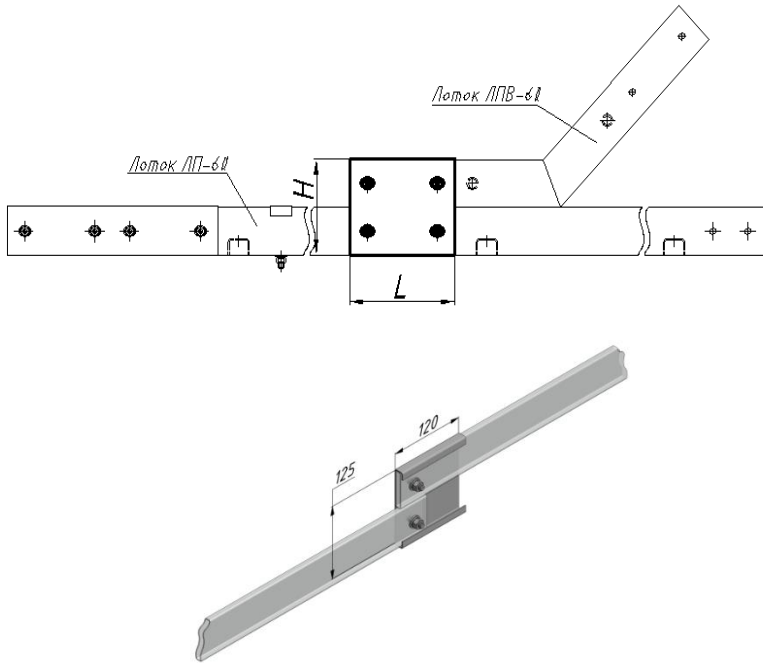
Типоразмер изделия	Основные размеры, мм			Толщина металла, мм	Масса изделия, в зависимости от исполнения, кг, не более					
	длина L	ширина В	высота Н		2(3)-СУ-60-Н-...	2(3)-СУ-60-М-...	2(3)-СУ-60-Л-...	СУ-60-Н-...	СУ-60-М-...	СУ-60-Л-...
СУ-60	394	-	80	1,2	0,84	1,15	1,12	1,10	1,15	1,11



Двойной соединитель типа ДС-60

для дополнительного крепления изделий типа ЛП-60 к кабельной трассе

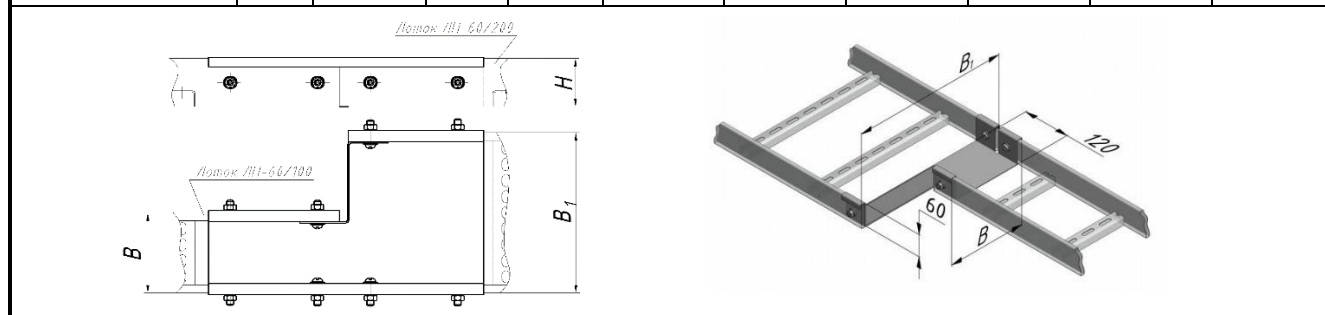
Типоразмер изделия	Основные размеры, мм			Толщина металла, мм	Масса изделия, в зависимости от исполнения, кг, не более					
	длина L	ширина В	высота Н		2(3)-ДС-60-Н-...	2(3)-ДС-60-М-...	2(3)-ДС-60-Л-...	ДС-60-Н-...	ДС-60-М-...	ДС-60-Л-...
ДС-60	152	-	125	1,2	0,17	0,18	0,17	0,17	0,18	0,17



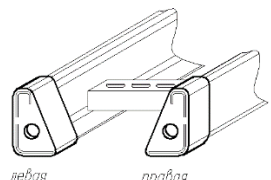
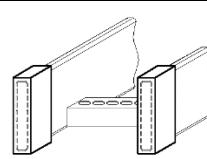
Секции переходные типа СПЛП60

для перехода кабельной трассы из лотков прямых типа ЛП-60 с одного сечения на другое

Типоразмер изделия	Основные размеры, мм			Толщина металла, мм	Масса изделия, в зависимости от исполнения, кг, не более					
	длина L	ширина В1/В	высота Н		2(3)-СПЛП60-.../...-Н-...	2(3)-СПЛП60-.../...-М-...	2(3)-СПЛП60-.../...-Л-...	СПЛП60-.../...-Н-...	СПЛП60-.../...-М-...	СПЛП60-.../...-Л-...
СПЛП60-200/100	-	200/100	60	1,2	0,73	0,78	0,74	0,73	0,78	0,74
СПЛП60-300/100	-	300/100	60		0,79	0,84	0,80	0,79	0,84	0,81
СПЛП60-300/200	-	300/200	60		0,73	0,78	0,74	0,73	0,78	0,74
СПЛП60-400/100	-	400/100	60		0,85	0,90	0,86	0,85	0,90	0,87
СПЛП60-400/200	-	400/200	60		0,79	0,84	0,80	0,79	0,84	0,81
СПЛП60-400/300	-	400/300	60		0,73	0,78	0,74	0,73	0,78	0,74
СПЛП60-500/200	-	500/200	60		0,85	0,90	0,86	0,85	0,90	0,87
СПЛП60-500/300	-	500/300	60		0,79	0,84	0,75	0,79	0,84	0,81
СПЛП60-500/400	-	500/400	60		0,73	0,78	0,74	0,73	0,78	0,74
СПЛП60-600/200	-	600/200	60		0,90	0,96	0,91	0,90	0,96	0,91
СПЛП60-600/300	-	600/300	60		0,85	0,90	0,86	0,85	0,90	0,86
СПЛП60-600/400	-	600/400	60		0,79	0,84	0,80	0,79	0,84	0,81
СПЛП60-600/500	-	600/500	60		0,73	0,78	0,74	0,73	0,78	0,75
СПЛП60-800/300	-	800/300	60		0,96	1,02	0,97	0,96	1,02	0,97
СПЛП60-800/400	-	800/400	60		0,90	0,96	0,91	0,90	0,96	0,91
СПЛП60-800/500	-	800/500	60		0,85	0,90	0,86	0,85	0,90	0,87
СПЛП60-800/600	-	800/600	60		0,79	0,84	0,80	0,79	0,84	0,81
СПЛП60-1000/400	-	1000/400	60		1,01	1,08	1,03	1,01	1,08	1,03
СПЛП60-1000/500	-	1000/500	60		0,96	1,02	0,97	0,96	1,02	0,97
СПЛП60-1000/600	-	1000/600	60		0,90	0,96	0,91	0,90	0,96	0,91
СПЛП60-1000/800	-	1000/800	60	0,79	0,84	0,80	0,79	0,84	0,81	



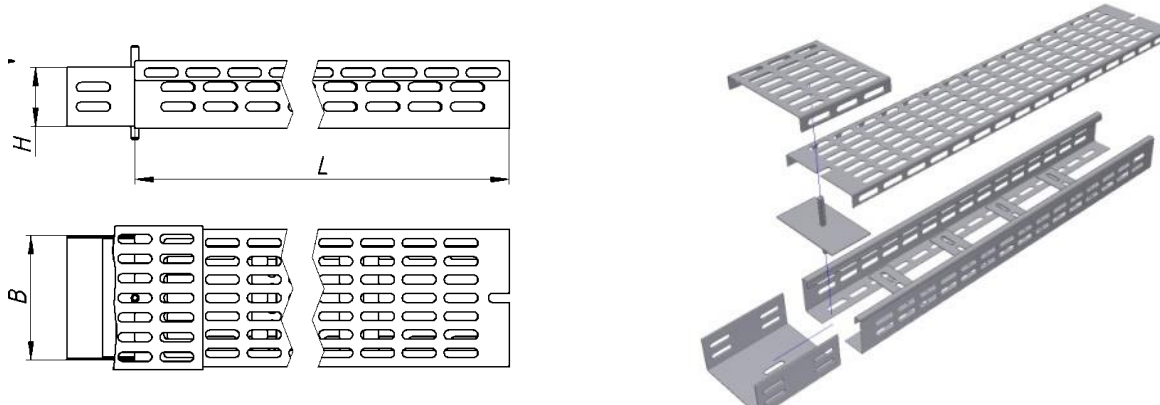
Заглушки торцевые из полимерного материала, для обеспечения безопасности персонала устанавливаются на торцевых поверхностях конструкций

Тип изделия	Основные размеры, мм			Масса кг, не более	
	длина, L	ширина, В	высота, Н		
ЗТ/ЛП50 (лев.+ прав.)	20	35	55	0,20	
ЗТ/ЛП60	20	15	66	0,15	

ЗТ/ЛП50 и ЗТ/ЛП60 заказываются комплектно, комплект состоит из двух штук (на одну торцевую сторону лотка). Комплект ЗТ/ЛП50 состоит из левой и правой заглушки

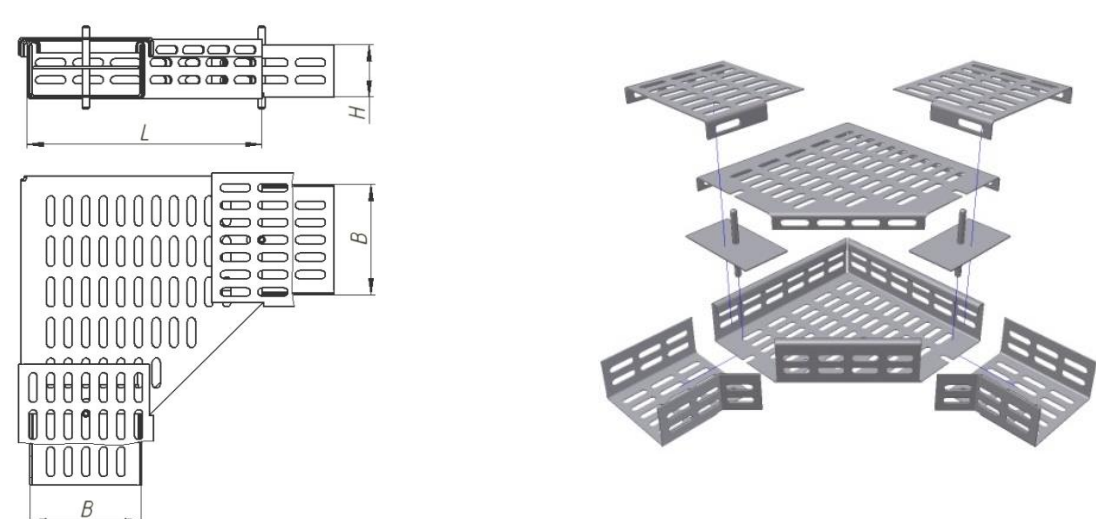
Лоток прямой закрытого типа ЛПЗ

Типоразмер изделия	Основные размеры, мм			Толщина металла, мм	Масса изделия, в зависимости от исполнения, кг, не более					
	длина L	ширина В	высота Н		2(3)-ЛПЗ-.../...-Н-...	2(3)-ЛПЗ-.../...-М-...	2(3)-ЛПЗ-.../...-Л-...	ЛПЗ-.../...-Н-...	ЛПЗ-.../...-М-...	ЛПЗ-.../...-Л-...
ЛПЗ-100/200	2000	200	100	1,5	12,94	13,84	13,19	12,94	13,84	13,06
ЛПЗ-100/300	2000	300	100		15,66	16,75	15,97	15,66	16,75	15,81
ЛПЗ-100/400	2000	400	100		18,39	19,67	18,75	18,39	19,67	18,57
ЛПЗ-100/500	2000	500	100		21,24	22,72	21,66	21,24	22,72	21,45



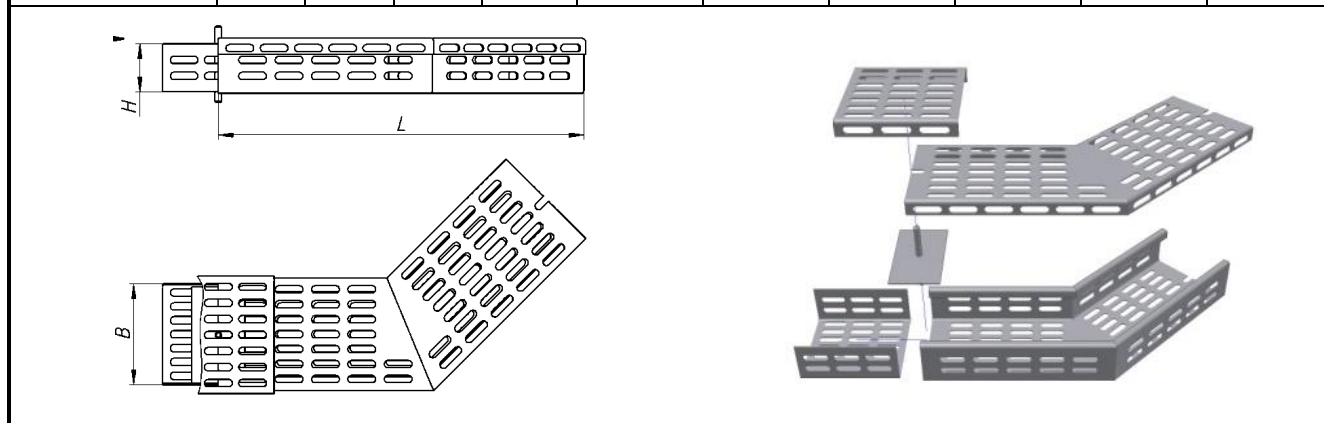
Колено КГЗ-90 горизонтальное для поворота кабельной трассы из лотков прямых закрытого типа ЛПЗ на 90°

Типоразмер изделия	Основные размеры, мм			Толщина металла, мм	Масса изделия, в зависимости от исполнения, кг, не более					
	длина L	ширина В	высота Н		2(3)-КГЗ-.../...-90-Н-...	2(3)-КГЗ-.../...-90-М-...	2(3)-КГЗ-.../...-90-Л-...	КГЗ-.../...-90-Н-...	КГЗ-.../...-90-М-...	КГЗ-.../...-90-Л-...
КГЗ-100/200-90	305	196	92	1,5	4,63	4,92	4,69	4,63	4,92	4,64
КГЗ-100/300-90	405	296	92		7,10	7,59	7,24	7,10	7,59	7,17
КГЗ-100/400-90	505	396	92		10,20	10,91	10,40	10,20	10,91	10,30
КГЗ-100/500-90	605	496	92		13,20	14,12	13,46	13,20	14,12	13,33



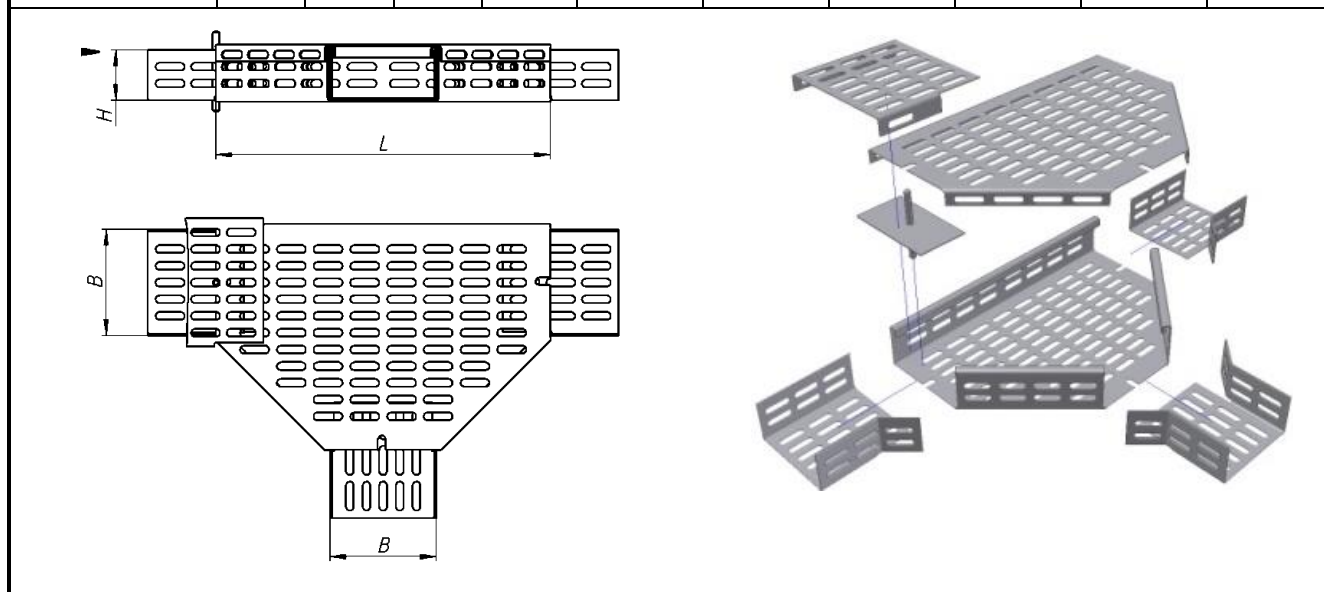
Колено КГЗ-135 горизонтальное
для поворота кабельной трассы из лотков прямых закрытого типа ЛПЗ на 45°

Типоразмер изделия	Основные размеры, мм			Толщина металла, мм	Масса изделия, в зависимости от исполнения, кг, не более					
	длина L	ширина В	высота Н		2(3)-КГЗ-.../...-135-Н-...	2(3)-КГЗ-.../...-135-М-...	2(3)-КГЗ-.../...-135-Л-...	КГЗ-.../...-135-Н-...	КГЗ-.../...-135-М-...	КГЗ-.../...-135-Л-...
КГЗ-100/200-135	566	196	92	1,5	4,20	4,49	4,28	4,20	4,49	4,24
КГЗ-100/300-135	637	296	92		5,20	5,56	5,30	5,20	5,56	5,25
КГЗ-100/400-135	707	396	92		6,50	6,95	6,63	6,50	6,95	6,56
КГЗ-100/500-135	778	496	92		7,80	8,34	7,95	7,80	8,34	7,87



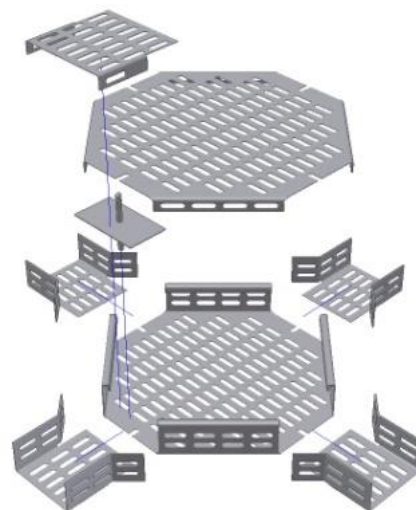
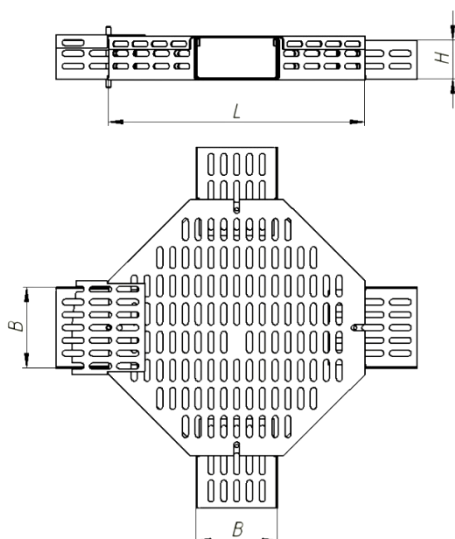
Тройник ответвительный ТОЗ
для разветвления кабельной трассы из лотков прямых закрытого типа ЛПЗ на три направления

Типоразмер изделия	Основные размеры, мм			Толщина металла, мм	Масса изделия, в зависимости от исполнения, кг, не более					
	длина L	ширина В	высота Н		2(3)-ТО-.../...-Н-...	2(3)-ТОЗ-.../...-М-...	2(3)-ТОЗ-.../...-Л-...	ТОЗ-.../...-Н-...	ТОЗ-.../...-М-...	ТОЗ-.../...-Л-...
ТОЗ-100/200	410	196	92	1,5	7,10	7,59	7,24	7,10	7,59	7,17
ТОЗ-100/300	510	296	92		8,30	8,88	8,46	8,30	8,88	8,38
ТОЗ-100/400	610	396	92		10,00	10,70	10,20	10,00	10,70	10,01
ТОЗ-100/500	710	496	92		11,60	12,41	11,83	11,60	12,41	11,71



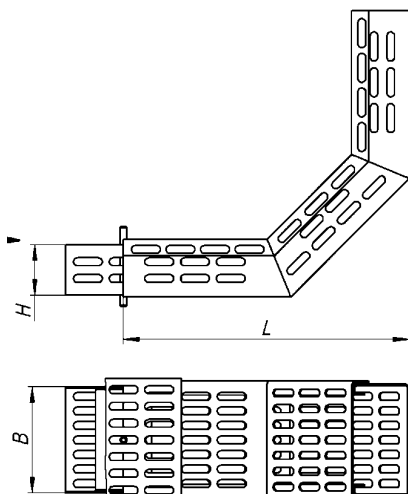
**Крест КРЗ с равными отводами для разветвления кабельной трассы
из лотков прямых закрытого типа ЛПЗ на четыре направления**

Типоразмер изделия	Основные размеры, мм			Толщина металла, мм	Масса изделия, в зависимости от исполнения, кг, не более					
	длина L	ширина B	высота H		2(3)-КРЗ-.../...-Н-...	2(3)-КРЗ-.../...-М-...	2(3)-КРЗ-.../...-Л-...	КРЗ-.../...-Н-...	КРЗ-.../...-М-...	КРЗ-.../...-Л-...
КРЗ-100/200	410	196	92	1,5	7,20	7,70	7,34	7,20	7,70	37,27
КРЗ-100/300	510	296	92		10,50	11,23	10,71	10,50	11,23	10,60
КРЗ-100/400	610	396	92		13,60	14,55	13,87	13,60	14,55	13,73
КРЗ-100/500	710	496	92		17,30	18,51	17,64	17,30	18,51	17,47



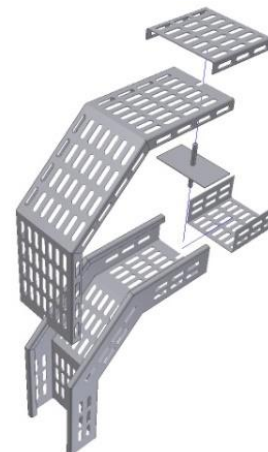
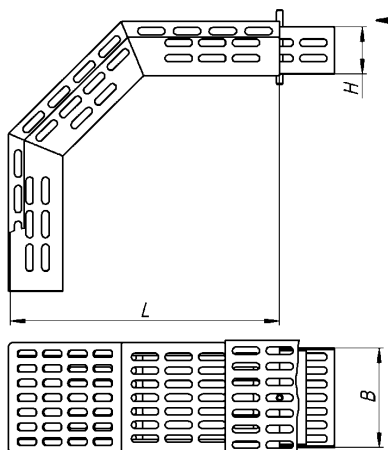
**Колено КВВЗ для поворота кабельной трассы
из лотков прямых закрытого типа ЛПЗ вертикально вверх**

Типоразмер изделия	Основные размеры, мм			Толщина металла, мм	Масса изделия, в зависимости от исполнения, кг, не более					
	длина L	ширина B	высота H		2(3)-КВВЗ-.../...-Н-...	2(3)-КВВЗ-.../...-М-...	2(3)-КВВЗ-.../...-Л-...	КВВЗ-.../...-Н-...	КВВЗ-.../...-М-...	КВВЗ-.../...-Л-...
КВВЗ-100/200	250	196	92	1,5	4,20	4,49	4,28	4,20	4,49	4,24
КВВЗ-100/300	250	296	92		5,40	5,77	5,50	5,40	5,77	5,45
КВВЗ-100/400	250	396	92		6,70	7,16	6,83	6,70	7,16	6,76
КВВЗ-100/500	250	496	92		8,00	8,56	8,16	8,00	8,56	8,08



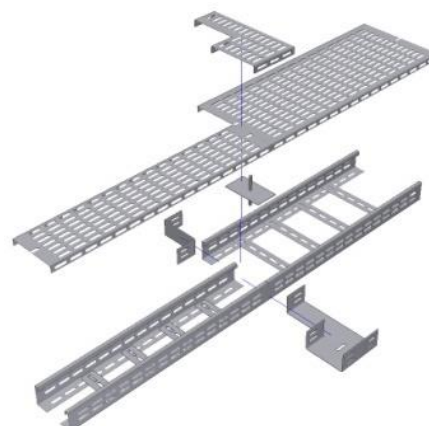
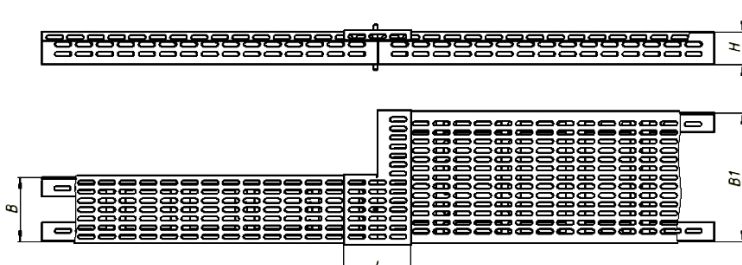
**Колено КВНЗ для поворота кабельной трассы
из лотков прямых закрытого типа ЛПЗ вертикально вниз**

Типоразмер изделия	Основные размеры, мм			Толщина металла, мм	Масса изделия, в зависимости от исполнения, кг, не более					
	длина L	ширина В	высота Н		2(3)-КВНЗ-.../...-Н-...	2(3)-КВНЗ-.../...-М-...	2(3)-КВНЗ-.../...-Л-...	КВНЗ-.../...-Н-...	КВНЗ-.../...-М-...	КВНЗ-.../...-Л-...
КВНЗ-100/200	250	196	92	1,5	4,20	4,49	4,28	4,20	4,49	4,24
КВНЗ-100/300	250	296	92		5,20	5,56	5,30	5,20	5,56	5,25
КВНЗ-100/400	250	396	92		6,60	7,06	6,73	6,60	7,06	6,66
КВНЗ-100/500	250	496	92		7,50	8,02	7,65	7,50	8,02	7,57



**Секция переходная СПЗ для перехода кабельной трассы
из лотков прямых закрытого типа ЛПЗ с одного сечения на другое**

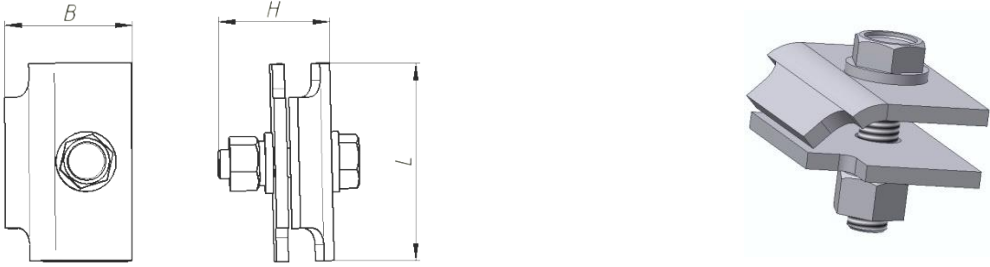
Типоразмер изделия	Основные размеры, мм			Толщина металла, мм	Масса изделия, в зависимости от исполнения, кг, не более					
	длина L	ширина В1/В	высота Н		2(3)-СПЗ-100-.../...-Н-...	2(3)-СПЗ-100-.../...-М-...	2(3)-СПЗ-100-.../...-Л-...	СПЗ-100-.../...-Н-...	СПЗ-100-.../...-М-...	СПЗ-100-.../...-Л-...
СПЗ-100-300/200	81	300/200	100	1,5	1,06	1,13	1,08	1,06	1,13	1,07
СПЗ-100-400/300	81	400/300	100		1,30	1,39	1,32	1,30	1,39	1,31
СПЗ-100-500/400	81	500/400	100		1,54	1,64	1,57	1,54	1,64	1,55



Прижим В-41

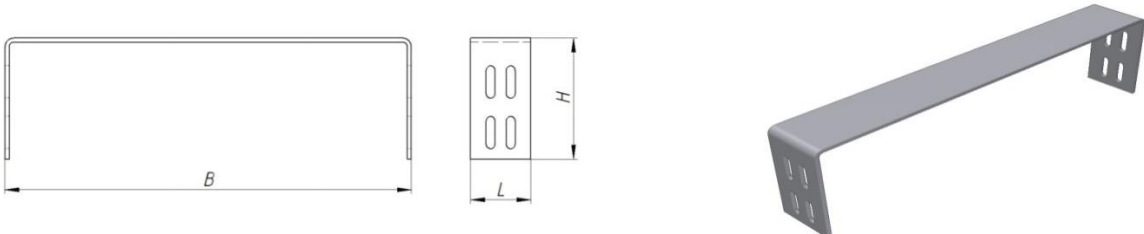
(покрытие прижима В-41 допускается выполнить гальваническим способом толщиной 21 мкм)

Типоразмер изделия	Основные размеры, мм			Толщина металла, мм	Масса изделия, в зависимости от исполнения, кг, не более					
	длина L	ширина В	высота Н		2(3)-В-41-Н-...	2(3)-В-41-М-...	2(3)-В-41-Л-...	В-41-Н-...	В-41-М-...	В-41-Л-...
В-41	40	25	30	2,0	0,06	0,06	0,06	0,06	0,06	0,06




Скоба переходная СП-400

Типоразмер изделия	Основные размеры, мм			Толщина металла, мм	Масса изделия, в зависимости от исполнения, кг, не более					
	длина L	ширина В	высота Н		2(3)-СП-...-Н-...	2(3)-СП-...-М-...	2(3)-СП-...-Л-...	СП-...-Н-...	СП-...-М-...	СП-...-Л-...
СП-400	60	405	95	2,0	0,50	0,53	0,51	0,50	0,53	0,50
СП-400.1	60	405	145		0,60	0,64	0,61	0,60	0,64	0,61



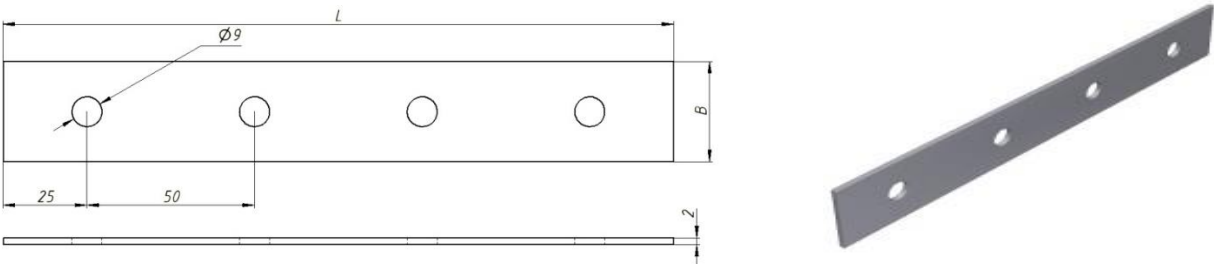
Узел крепления УК

Типоразмер изделия	Основные размеры, мм			Толщина металла, мм	Масса изделия, в зависимости от исполнения, кг, не более					
	длина L	ширина В	высота Н		2(3)-УК-50-Н-...	2(3)-УК-50-М-...	2(3)-УК-50-Л-...	УК-50-Н-...	УК-50-М-...	УК-50-Л-...
УК-50	70	30	32	2,0	0,05	0,05	0,05	0,05	0,05	0,05



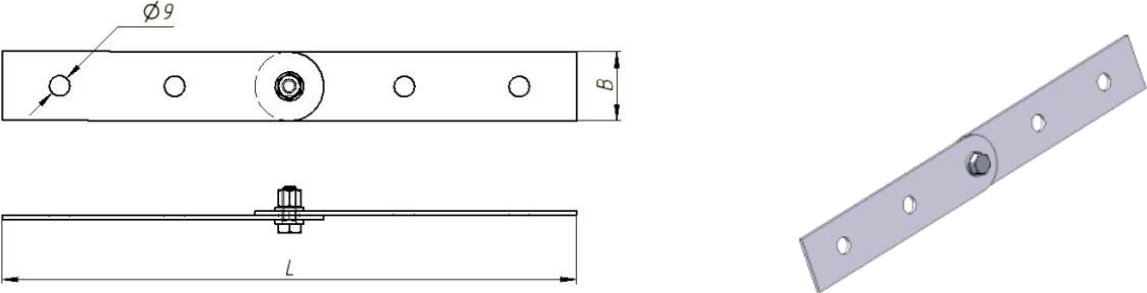
Соединитель угловой СЛ

Типоразмер изделия	Основные размеры, мм			Толщина металла, мм	Масса изделия, в зависимости от исполнения, кг, не более					
	длина L	ширина В	высота Н		2(3)-СЛ-Н-...	2(3)-СЛ-М-...	2(3)-СЛ-Л-...	СЛ-Н-...	СЛ-М-...	СЛ-Л-...
СЛ	200	30	–	2,0	0,10	0,10	0,10	0,10	0,10	0,10



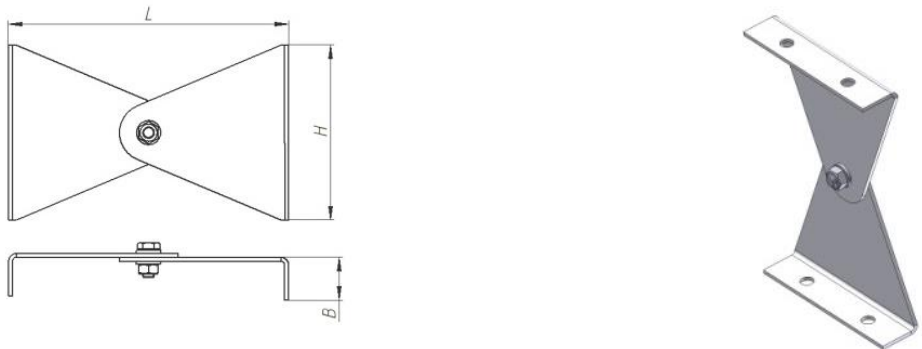
Соединитель угловой СЛУ

Типоразмер изделия	Основные размеры, мм			Толщина металла, мм	Масса изделия, в зависимости от исполнения, кг, не более					
	длина L	ширина В	высота Н		2(3)-СЛУ-Н-...	2(3)-СЛУ-М-...	2(3)-СЛУ-Л-...	СЛУ-Н-...	СЛУ-М-...	СЛУ-Л-...
СЛУ	250	30	–	2,0	0,20	0,21	0,20	0,20	0,21	0,20



Соединитель угловой СУ

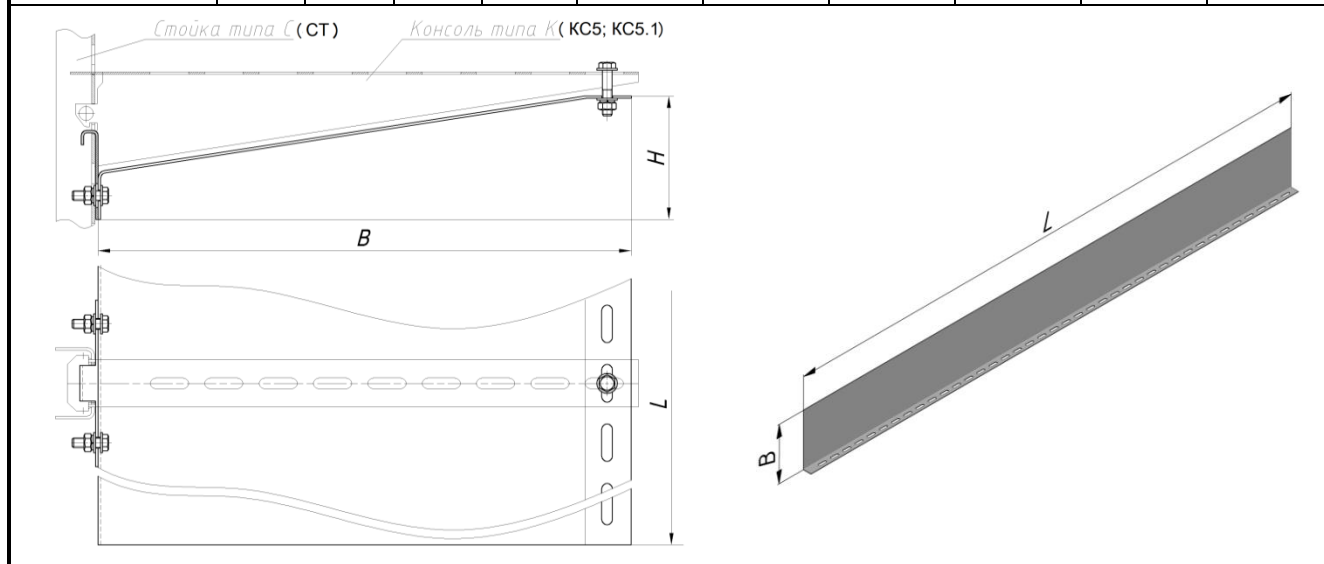
Типоразмер изделия	Основные размеры, мм			Толщина металла, мм	Масса изделия, в зависимости от исполнения, кг, не более					
	длина L	ширина В	высота Н		2(3)-СУ-Н-...	2(3)-СУ-М-...	2(3)-СУ-Л-...	СУ-Н-...	СУ-М-...	СУ-Л-...
СУ	140	22	90	2,0	0,20	0,21	0,20	0,20	0,21	0,20



Перегородка огнестойкая ПОК

По требованию заказчика на перегородку наносится огнезащитное покрытие "Силотерм ЭП-6М" ТУ 2257-002-33680530-02, с двух сторон, толщина покрытия с каждой стороны 900 мкм или огнезащитное покрытие "Огракс-МСК" ТУ 5728-068-13267785-10, с двух сторон, толщина покрытия с каждой стороны 800 мкм.

Типоразмер изделия	Основные размеры, мм			Толщина металла, мм	Масса изделия, в зависимости от исполнения, кг, не более					
	длина L	ширина В	высота Н		2(3)-ПОК-...-Н-...	2(3)-ПОК-...-М-...	2(3)-ПОК-...-Л-...	ПОК-...-Н-...	ПОК-...-М-...	ПОК-...-Л-...
ПОК-1	2000	151	70	2,0	3,99	4,26	4,06	3,99	4,26	4,03
ПОК-2	2000	241	74		6,79	7,26	6,92	6,79	7,26	6,85
ПОК-3	2000	351	91		10,21	10,92	10,41	10,21	10,92	10,31
ПОК-4	2000	441	104		13,17	14,09	13,43	13,17	14,09	13,30

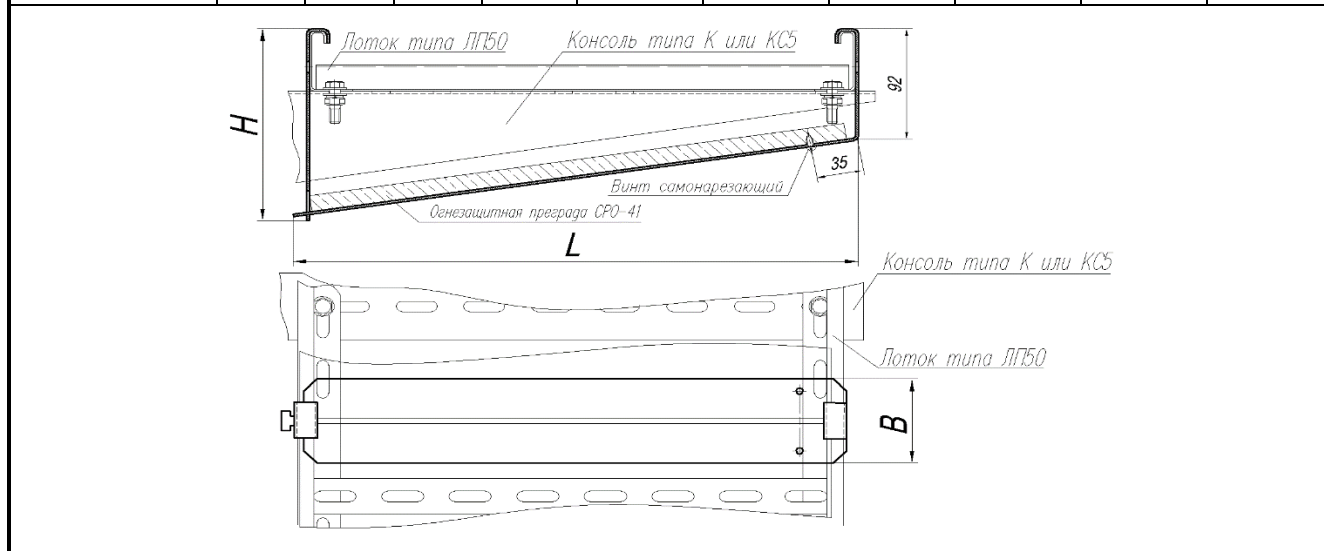


Подвес огнезащитной преграды ПОП для установки огнезащитной преграды СРО-41

(крепится к лоткам типа ЛП50, устанавливается между консолями.)

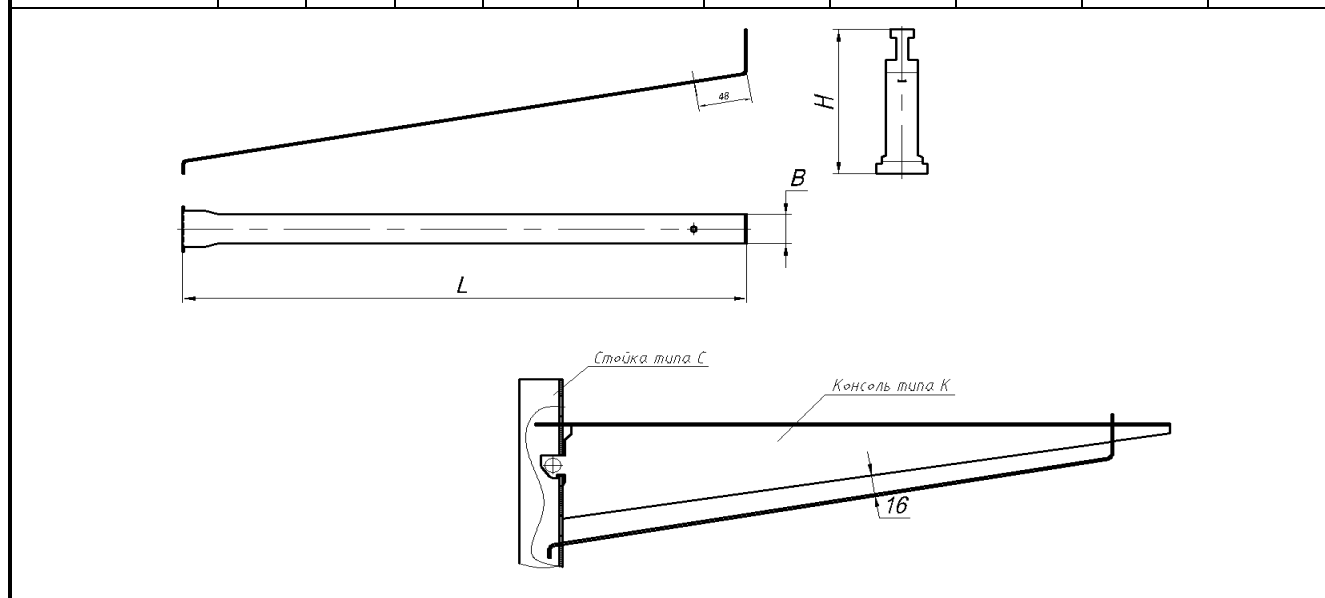
Огнезащитная преграда фиксируется шурупом 4x16.016 ГОСТ 1145-80 с цинковым покрытием толщиной 6 мкм или 4x16.2 ГОСТ 1145-80 из коррозионностойкой стали без покрытия. Шурупы самонарезающие в комплект поставки не входят.)

Типоразмер изделия	Основные размеры, мм			Толщина металла, мм	Масса изделия, в зависимости от исполнения, кг, не более					
	длина L	ширина В	высота Н		2(3)-ПОП-...-Н-...	2(3)-ПОП-...-М-...	2(3)-ПОП-...-Л-...	ПОП-...-Н-...	ПОП-...-М-...	ПОП-...-Л-...
ПОП-200	218	70	145	2,0	0,36	0,38	0,36	0,36	0,38	0,36
ПОП-300	318	70	145		0,47	0,50	0,47	0,47	0,50	0,47
ПОП-400	418	70	160		0,59	0,63	0,60	0,59	0,63	0,60
ПОП-500	517	70	170		0,71	0,75	0,72	0,71	0,75	0,72
ПОП-600	617	70	170		0,82	0,87	0,83	0,82	0,87	0,83



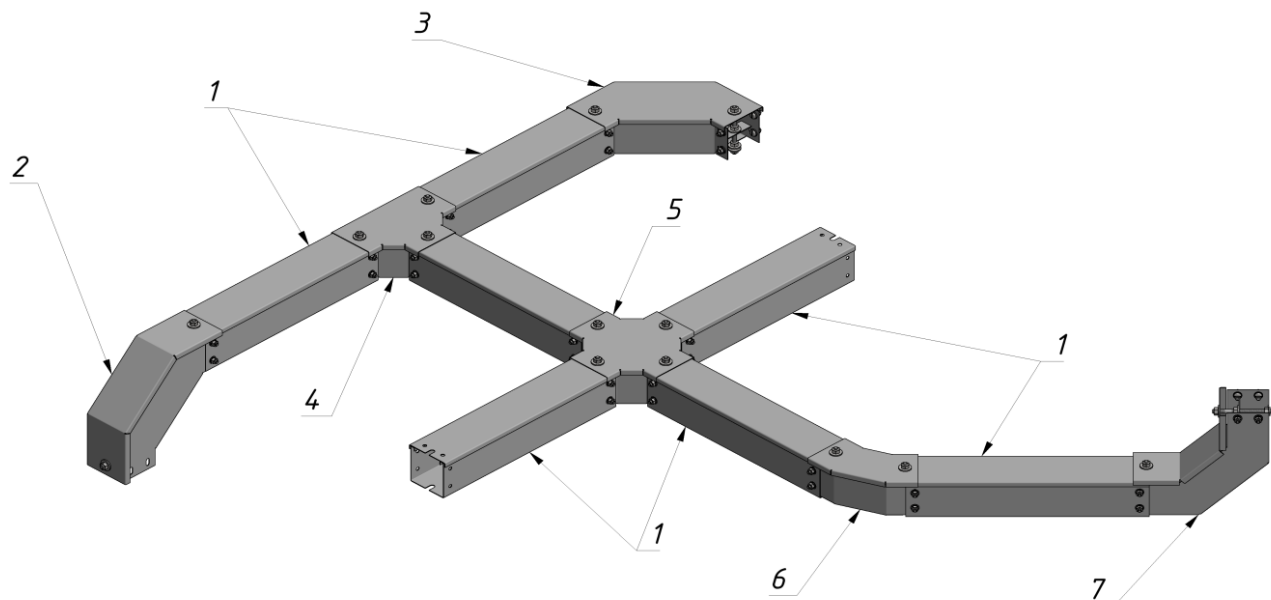
**Подвес перегородки типа ПН
для установки на стойки типа С под консоли типа К**

Типоразмер изделия	Основные размеры, мм			Толщина металла, мм	Масса изделия, в зависимости от исполнения, кг, не более					
	длина L	ширина В	высота Н		2(3)-ПОП-...-Н-...	2(3)-ПОП-...-М-...	2(3)-ПОП-...-Л-...	ПОП-...-Н-...	ПОП-...-М-...	ПОП-...-Л-...
ПН-160	140	24	120	1,5	0,08	0,08	0,08	0,08	0,08	0,08
ПН-250	220				0,1	0,10	0,1	0,10	0,1	
ПН-360	330				0,15	0,16	0,15	0,15	0,16	0,15
ПН-450	420				0,18	0,19	0,18	0,18	0,19	0,18



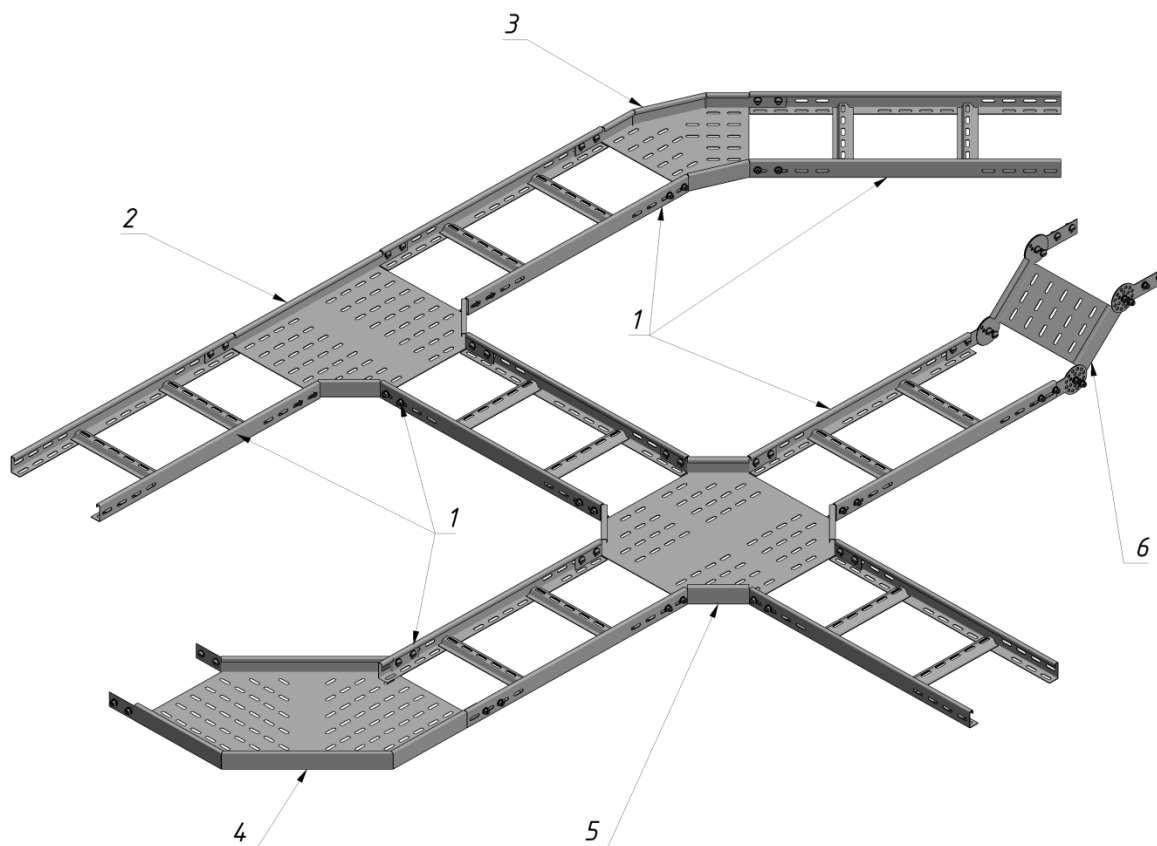
Примеры кабельных трасс

Пример кабельной трассы из коробов типа КП



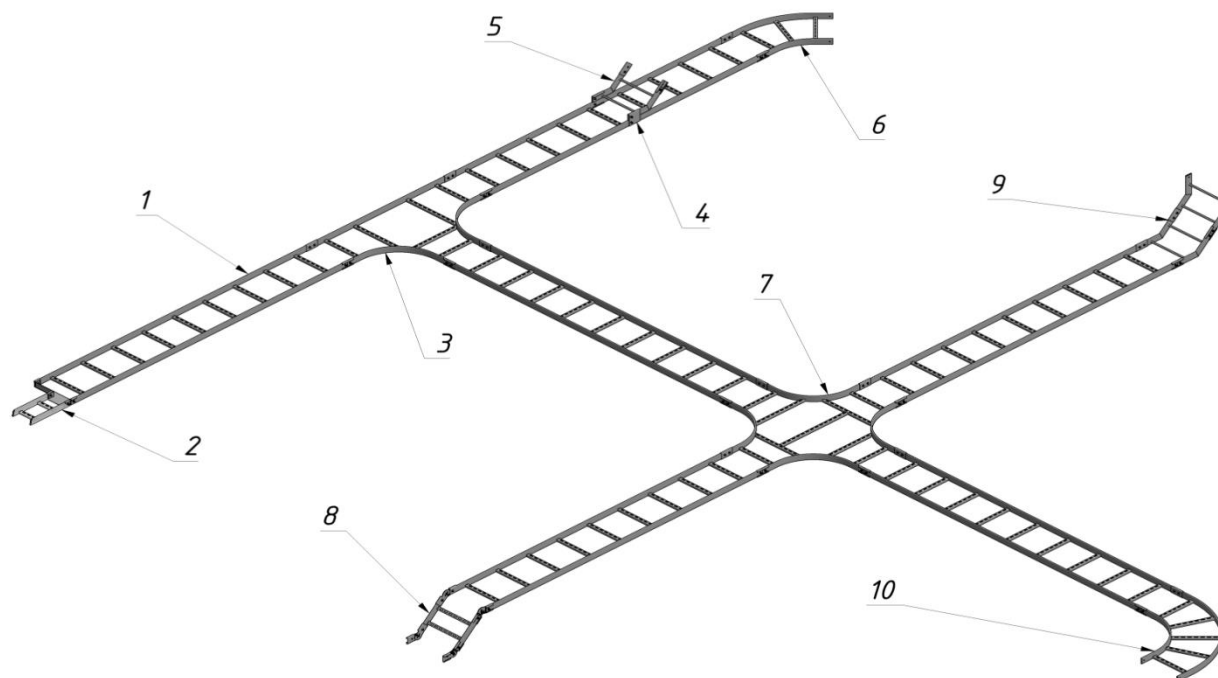
Поз.	Тип изделия	Наименование изделия
1	КП	Короб прямой
2	КУН	Короб угловой вниз под углом 90°
3	КУГ	Короб угловой горизонтальный под углом 90°
4	КТ	Короб угловой на три направления
5	КЧ	Короб угловой на четыре направления
6	КУГ-45	Короб угловой горизонтальный под углом 45°
7	КУВ	Короб угловой вверх под углом 90°

Пример кабельной трассы из лотков типа ЛП-50



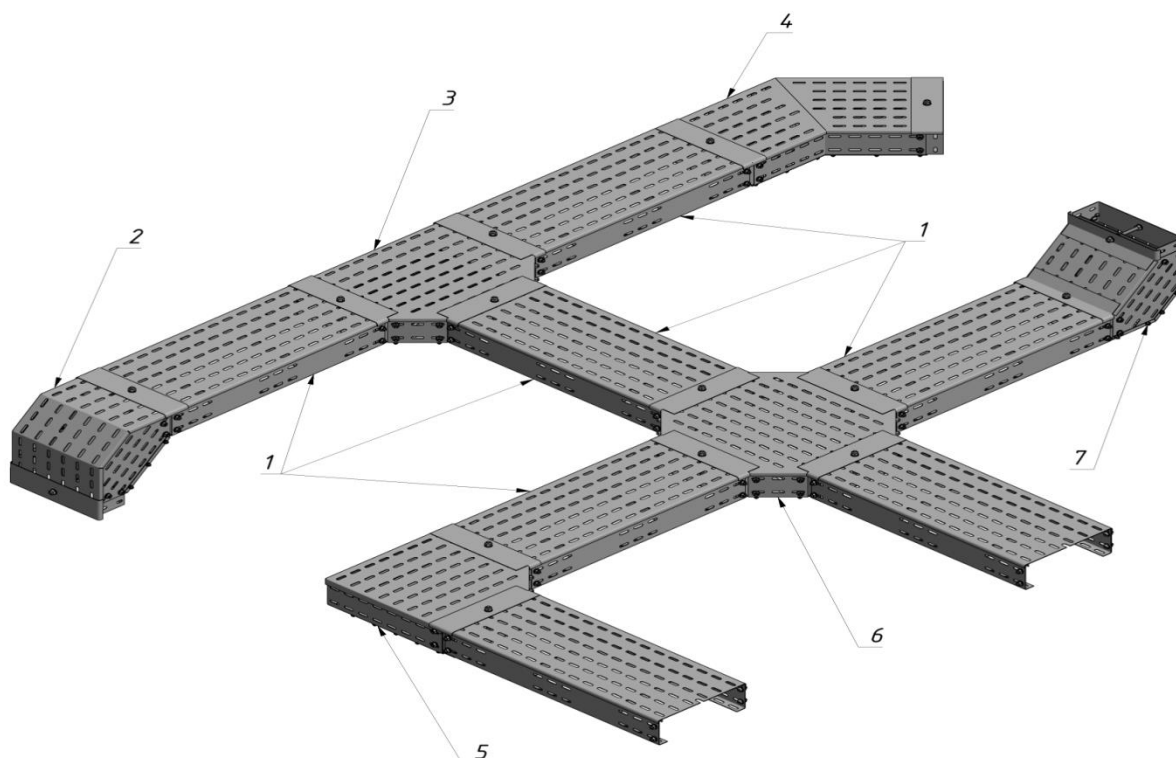
Поз.	Тип изделия	Наименование изделия
1	ЛП-50/...	Лоток прямой
2	СО-50/...	Секция ответвления на три направления
3	СГ-50/...-135	Секция горизонтальная для поворота под углом 45°
4	СГ-50/...-90	Секция горизонтальная для поворота под углом 90°
5	СР	Секция разветвления на четыре направления
6	СВ	Секция вертикальная для поворота вверх или вниз под любым углом

Пример кабельной трассы из лотков типа ЛП-60



Поз.	Тип изделия	Наименование изделия
1	ЛП-60/...	Лоток прямой
2	СПЛП60-.../...	Секция переходная
3	ЛПТ-60/...	Лоток поворотный на три направления
4	ДС-60	Двойной соединитель
5	ЛПВ-60/...-45	Лоток поворотный вертикальный вверх под углом 45°
6	ЛПГ-60/...-45	Лоток поворотный горизонтальный под углом 45°
7	ЛПК-60/...	Лоток поворотный крест
8	ЛПВУ-60/...	Лоток поворотный универсальный вверх или вниз под любым углом
9	ЛПВ-60/...-90	Лоток поворотный вертикальный вверх или вниз под углом 90°
10	ЛПГ-60/...-90	Лоток поворотный горизонтальный под углом 90°

Пример кабельной трассы из лотков закрытого типа



Поз.	Тип изделия	Наименование изделия
1	ЛПЗ	Лоток прямой закрытый
2	КВНЗ	Лоток вертикальный с изгибом наружу закрытого типа
3	ТОЗ	Тройник ответвления закрытого типа на три направления
4	КГЗ-135	Колено горизонтальное закрытого типа под углом 45°
5	КГЗ-90	Колено горизонтальное закрытого типа под углом 90°
6	КРЗ	Крест разветвления закрытого типа
7	КВВЗ	Колено вертикальное с изгибов вовнутрь закрытого типа

Ведомость монтажных изделий

Наименование	Количество, шт.
Крепление накладки соединительной к стойкам	
*Болт с шестигранной головкой ГОСТ Р ИСО 4014-M8x30-5.6	8
*Гайка шестигранная нормальная ГОСТ ISO 4032-M8-6	8
Шайба 8.02.Ст.3.019 ГОСТ 6958	8
Шайба А.8.02.Ст.3.019 ГОСТ 11371	8
Шайба 8 65Г 019 ГОСТ 6402	8
Крепление консоли КС3 к стойке	
*Болт с шестигранной головкой ГОСТ Р ИСО 4014-M10x30-5.6	2
*Гайка шестигранная нормальная ГОСТ ISO 4032-M10-6	2
Шайба 10.02.Ст.3.019 ГОСТ 6958	2
Шайба А.10.02.Ст.3.019 ГОСТ 11371	2
Шайба 10 65Г 019 ГОСТ 6402	2
Крепление консоли КС5 к стойке или к стойке двойной коробчатой	
*Болт с шестигранной головкой ГОСТ Р ИСО 4014-M8x30-5.6	4
*Гайка шестигранная нормальная ГОСТ ISO 4032-M8-6	4
Шайба 8.02.Ст.3.019 ГОСТ 6958	4
Шайба А.8.02.Ст.3.019 ГОСТ 11371	4
Шайба 8 65Г 019 ГОСТ 6402	4
Допускается замена:	
*Болт с шестигранной головкой ГОСТ Р ИСО 4014-M8x80-5.6	2
*Гайка шестигранная нормальная ГОСТ ISO 4032-M8-6	2
Шайба 8.02.Ст.3.019 ГОСТ 6958	4
Шайба 8 65Г 019 ГОСТ 6402	2
Крепление косынки простой к стойке	
*Болт с шестигранной головкой ГОСТ Р ИСО 4014-M8x30-5.6	4
*Гайка шестигранная нормальная ГОСТ ISO 4032-M8-6	4
Шайба 8.02.Ст.3.019 ГОСТ 6958	4
Шайба А.8.02.Ст.3.019 ГОСТ 11371	4
Шайба 8 65Г 019 ГОСТ 6402	4
Крепление косынки двойной усиленной к стойке	
*Болт с шестигранной головкой ГОСТ Р ИСО 4014-M8x30-5.6	8
*Гайка шестигранная нормальная ГОСТ ISO 4032-M8-6	8
Шайба 8.02.Ст.3.019 ГОСТ 6958	8
Шайба А.8.02.Ст.3.019 ГОСТ 11371	8
Шайба 8 65Г 019 ГОСТ 6402	8
Крепление косынки боковой к стойке	
*Болт с шестигранной головкой ГОСТ Р ИСО 4014-M8x30-5.6	4
*Гайка шестигранная нормальная ГОСТ ISO 4032-M8-6	4
Шайба 8.02.Ст.3.019 ГОСТ 6958	4
Шайба А.8.02.Ст.3.019 ГОСТ 11371	4
Шайба 8 65Г 019 ГОСТ 6402	4
Крепление косынки двойной или боковой двойной к двойной стойке или к стойке двойной тавровой	
*Болт с шестигранной головкой ГОСТ Р ИСО 4014-M8x30-5.6	8
*Гайка шестигранная нормальная ГОСТ ISO 4032-M8-6	8
Шайба 8.02.Ст.3.019 ГОСТ 6958	8
Шайба А.8.02.Ст.3.019 ГОСТ 11371	8
Шайба 8 65Г 019 ГОСТ 6402	8

Наименование	Количество, шт.
Крепление связи жесткости к стойке или к стойке двойной коробчатой	
*Болт с шестигранной головкой ГОСТ Р ИСО 4014-M8x30-5.6	2
*Болт с шестигранной головкой ГОСТ Р ИСО 4014-M10x30-5.6	1
*Гайка шестигранная нормальная ГОСТ ISO 4032-M8-6	2
*Гайка шестигранная нормальная ГОСТ ISO 4032-M10-6	1
Шайба 8.02.Ст.3.019 ГОСТ 6958	2
Шайба 10.02.Ст.3.019 ГОСТ 6958	1
Шайба А.8.02.Ст.3.019 ГОСТ 11371	2
Шайба А.10.02.Ст.3.019 ГОСТ 11371	1
Шайба 8 65Г 019 ГОСТ 6402	2
Шайба 10 65Г 019 ГОСТ 6402	1
Крепление основания к стойке	
*Болт с шестигранной головкой ГОСТ Р ИСО 4014-M8x30-5.6	6
*Гайка шестигранная нормальная ГОСТ ISO 4032-M8-6	6
Шайба 8.02.Ст.3.019 ГОСТ 6958	12
Шайба 8 65Г 019 ГОСТ 6402	6
Крепление основания усиленного к стойке	
*Болт с шестигранной головкой ГОСТ Р ИСО 4014-M8x30-5.6	6
*Гайка шестигранная нормальная ГОСТ ISO 4032-M8-6	6
Шайба 8.02.Ст.3.019 ГОСТ 6958	12
Шайба 8 65Г 019 ГОСТ 6402	6
Крепление распорки к стойке	
*Болт с шестигранной головкой ГОСТ Р ИСО 4014-M8x30-5.6	4
*Гайка шестигранная нормальная ГОСТ ISO 4032-M8-6	4
Шайба 8.02.Ст.3.019 ГОСТ 6958	4
*Болт с шестигранной головкой ГОСТ Р ИСО 4014-M8x30-5.6	4
Шайба 8 65Г 019 ГОСТ 6402	4
Крепление распорки усиленной к стойке	
*Болт с шестигранной головкой ГОСТ Р ИСО 4014-M8x30-5.6	4
*Гайка шестигранная нормальная ГОСТ ISO 4032-M8-6	4
Шайба 8.02.Ст.3.019 ГОСТ 6958	4
Шайба А.8.02.Ст.3.019 ГОСТ 11371	4
Шайба 8 65Г 019 ГОСТ 6402	4
Крепление косынки боковой к скобе переходной типа СП-150	
*Болт с шестигранной головкой ГОСТ Р ИСО 4014-M12x30-5.6	2
*Гайка шестигранная нормальная ГОСТ ISO 4032-M12-6	2
Шайба 12.02.Ст.3.019 ГОСТ 6958	2
Шайба А.12.02.Ст.3.019 ГОСТ 11371	2
Шайба 12 65Г 019 ГОСТ 6402	2
Крепление косынки боковой усиленной к скобе переходной типа СП-250	
*Болт с шестигранной головкой ГОСТ Р ИСО 4014-M12x30-5.6	3
*Гайка шестигранная нормальная ГОСТ ISO 4032-M12-6	3
Шайба 12.02.Ст.3.019 ГОСТ 6958	3
Шайба А.12.02.Ст.3.019 ГОСТ 11371	3
Шайба 12 65Г 019 ГОСТ 6402	3
КАБЕЛЬНАЯ ТРАССА ИЗ ЛОТКОВ ПРЯМЫХ (типа ЛП50 и ЛП60), СЕКЦИЙ И ЛОТКОВ ПОВОРОТНЫХ	
Крепление лотков ЛП50 или ЛП60 между собой (или к секции, или к лотку поворотному)	Крепёж входит в комплект изделия
Крепление лотка ЛП50 (ЛП60) к двум консолям	
*Винт с шестигранной головкой ГОСТ Р ИСО 4017-M8x30-5.6	4
*Гайка шестигранная нормальная ГОСТ ISO 4032-M8-6	4
Шайба 8.02.Ст.3.019 ГОСТ 6958	8
Шайба 8 65Г 019 ГОСТ 6402	4

Наименование	Количество, шт.
Крепление секции (СГ; СО; СР; СВ) к одной консоли, для поворота лотков на угол 90° или 45°, горизонтальной или вертикальной трассы	
*Винт с шестигранной головкой ГОСТ Р ИСО 4017-M8x30-5.6	2
*Гайка шестигранная нормальная ГОСТ ISO 4032-M8-6	2
Шайба 8.02.Ст.3.019 ГОСТ 6958	4
Шайба 8 65Г 019 ГОСТ 6402	2
Крепление лотков поворотных (ЛПВ60; ЛПП60; ЛПВУ60) к одной консоли, для поворота трассы на угол 90° или 45°	Крепёж входит в комплект изделия
КАБЕЛЬНАЯ ТРАССА ИЗ КОРОБОВ ПРЯМЫХ (типа КП) и УГЛОВЫХ КОРОБОВ	
Крепление прямых коробов КП между собой (или к угловому коробу)	Крепёж входит в комплект изделия
Крепление короба прямого к двум консолям	
*Винт с шестигранной головкой ГОСТ Р ИСО 4017-M8x30-5.6	4
*Гайка шестигранная нормальная ГОСТ ISO 4032-M8-6	4
Шайба 8.02.Ст.3.019 ГОСТ 6958	8
Шайба 8 65Г 019 ГОСТ 6402	4
Крепление углового короба(КУГ; КУВ; КУН; КЧ; КТ) к одной консоли, для поворота коробов КП на угол 90°или 45°, горизонтальной или вертикальной трассы	
*Винт с шестигранной головкой ГОСТ Р ИСО 4017-M8x30-5.6	2
*Гайка шестигранная нормальная ГОСТ ISO 4032-M8-6	2
Шайба 8.02.Ст.3.019 ГОСТ 6958	4
Шайба 8 65Г 019 ГОСТ 6402	2
КАБЕЛЬНАЯ ТРАССА ИЗ ЛОТКОВ ПРЯМЫХ (закрытого типа- ЛПЗ) И КОЛЕН	
Крепление лотков (закрытого типа) между собой	Крепёж входит в комплект изделия
Крепление лотка (закрытого типа) к двум консолям	
*Винт с шестигранной головкой ГОСТ Р ИСО 4017-M8x30-5.6	4
*Гайка шестигранная нормальная ГОСТ ISO 4032-M8-6	4
Шайба 8.02.Ст.3.019 ГОСТ 6958	8
Шайба 8 65Г 019 ГОСТ 6402	4
Крепление колена (КГЗ-90°, КГЗ-135°, КВВЗ, КВНЗ) к консоли и к лотку, для поворота кабельной трассы на угол 90° или 45°, горизонтальной или вертикальной трассы	
*Винт с шестигранной головкой ГОСТ Р ИСО 4017-M8x30-5.6	10
*Гайка шестигранная нормальная ГОСТ ISO 4032-M8-6	10
Шайба 8.02.Ст.3.019 ГОСТ 6958	20
Шайба 8 65Г 019 ГОСТ 6402	10
Крепление тройника ответвительного к консоли и лотку (закрытого типа)	
*Винт с шестигранной головкой ГОСТ Р ИСО 4017-M8x30-5.6	14
*Гайка шестигранная нормальная ГОСТ ISO 4032-M8-6	14
Шайба 8.02.Ст.3.019 ГОСТ 6958	28
Шайба 8 65Г 019 ГОСТ 6402	14
Крепление креста с равными отводами к консоли и лотку (закрытого типа)	
*Винт с шестигранной головкой ГОСТ Р ИСО 4017-M8x30-5.6	18
*Гайка шестигранная нормальная ГОСТ ISO 4032-M8-6	18
Шайба 8.02.Ст.3.019 ГОСТ 6958	36
Шайба 8 65Г 019 ГОСТ 6402	18
Крепление перегородки разделительной в коробе (в лотке)	
*Винт с шестигранной головкой ГОСТ Р ИСО 4017-M8x30-5.6	4
*Гайка шестигранная нормальная ГОСТ ISO 4032-M8-6	4
Шайба 8.02.Ст.3.019 ГОСТ 6958	8
Шайба 8 65Г 019 ГОСТ 6402	4
Крепление секции переходной типа СП	
*Винт с шестигранной головкой ГОСТ Р ИСО 4017-M8x30-5.6	8
*Гайка шестигранная нормальная ГОСТ ISO 4032-M8-6	8
Шайба 8.02.Ст.3.019 ГОСТ 6958	16
Шайба 8 65Г 019 ГОСТ 6402	8

Наименование	Количество, шт.
Крепление секции переходной типа СПЛ	
*Винт с шестигранной головкой ГОСТ Р ИСО 4017-M8x30-5.6	4
*Гайка шестигранная нормальная ГОСТ ISO 4032-M8-6	4
Шайба А. 8.01.Ст.3.016 ГОСТ 11371	8
Шайба 8 65Г 019 ГОСТ 6402	4
Крепление секции присоединительной к коробу (к лотку)	
*Винт с шестигранной головкой ГОСТ Р ИСО 4017-M8x30-5.6	4
*Гайка шестигранная нормальная ГОСТ ISO 4032-M8-6	4
Шайба 8.02.Ст.3.019 ГОСТ 6958	8
Шайба 8 65Г 019 ГОСТ 6402	4
Крепление уголка переходного к стойке или к стойке двойной коробчатой	
*Болт с шестигранной головкой ГОСТ Р ИСО 4014-M10x30-5.6	2
*Гайка шестигранная нормальная ГОСТ ISO 4032-M10-6	2
Шайба 10.02.Ст.3.019 ГОСТ 6958	2
Шайба А.10.02.Ст.3.019 ГОСТ 11371	2
Шайба 10 65Г 019 ГОСТ 6402	2
Примечания:	
1) Прочность крепёжных изделий в таблице действительна для сейсмичности площадки строительства 8 баллов и менее.	
2) При сейсмичности строительной площадки 9 баллов по шкале MSK-64, класс прочности крепёжных изделий: - 8.8 для болтов/винтов. - 8 для гаек.	
3) Крепёж для кабельных конструкций из аустенитной стали: - болт/винт (материал 12Х18Н10Т), класс прочности А2-70 с гайкой (материал 14Х17Н2), класс прочности С4-70. - шайба по ГОСТ 6402 (материал 30Х13). - шайба по ГОСТ 6958 (материал 12Х18Н10Т). - шайба по ГОСТ 11371 (материал 12Х18Н10Т). Допускается крепёж: - болт/винт (материал 14Х17Н2), класс прочности С4-70 с гайкой (материал 12Х18Н10Т), класс прочности А2-70.	
4) *Крепёж с цинковым покрытием толщиной 9 мкм хромированный.	
5) Крепежные изделия для крепления конструкций к полу, потолку или стене поставляются по отдельному требованию Заказчика.	
6) Крепежные изделия для заземления поставляются по отдельному требованию Заказчика.	